

варианты крепления к потолку

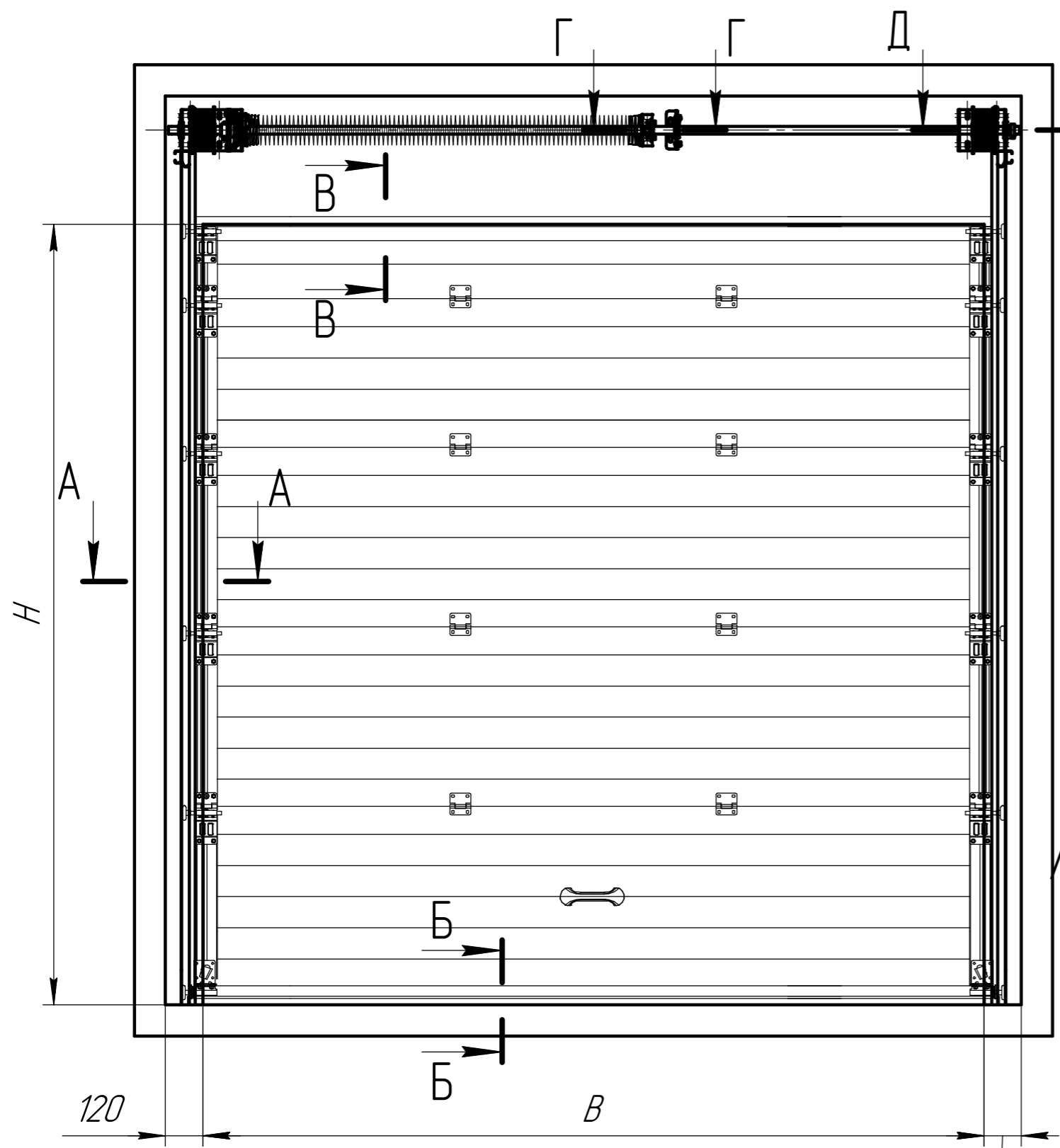
При $h > 1500$ мм

При $350 < h < 1500$ (R305)

690 < h < 1500 (R381)

При $350 < h < 620$ (R305)

420 < h < 690 (R381)

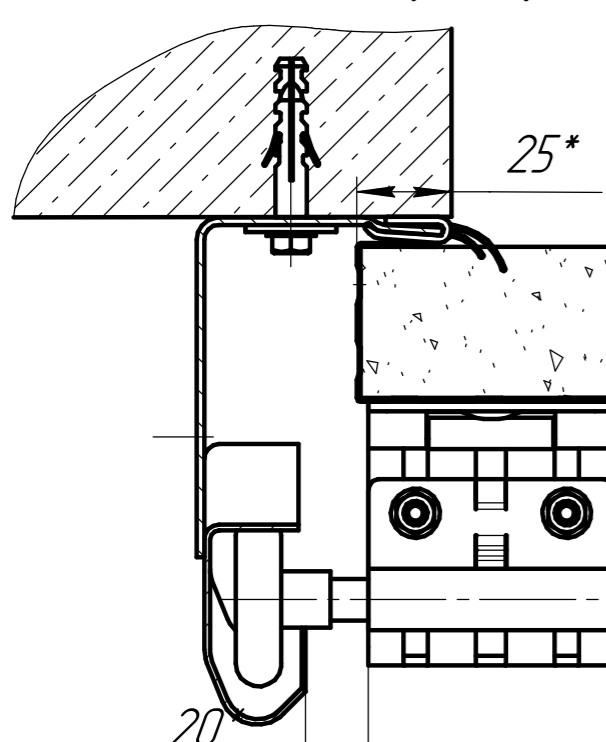


A-A(1:2)

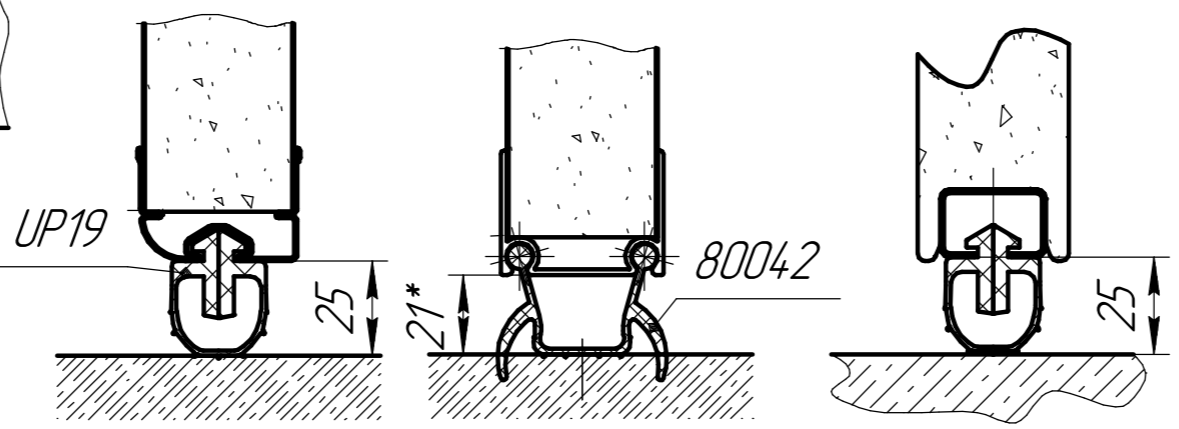
ширина проема

300

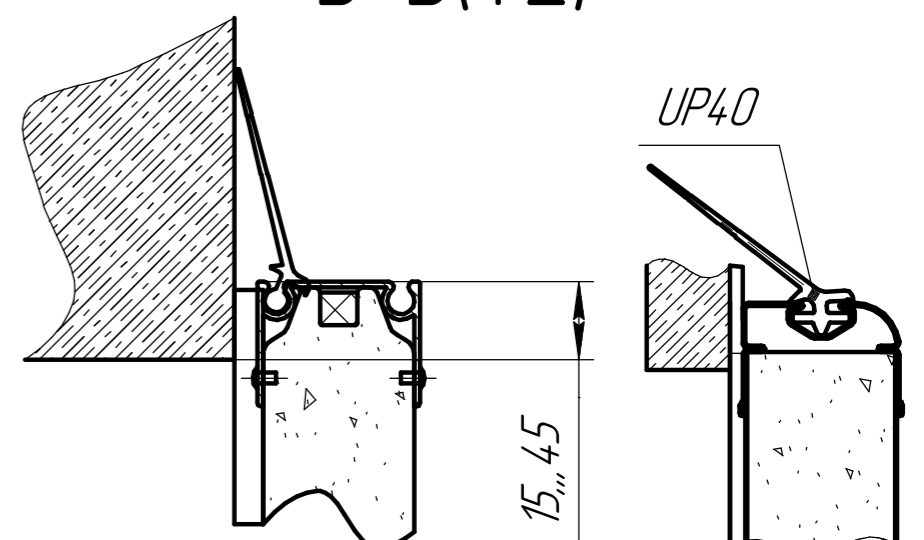
(под вальный привод)



Б-Б(1:2)



В-В(1:2)



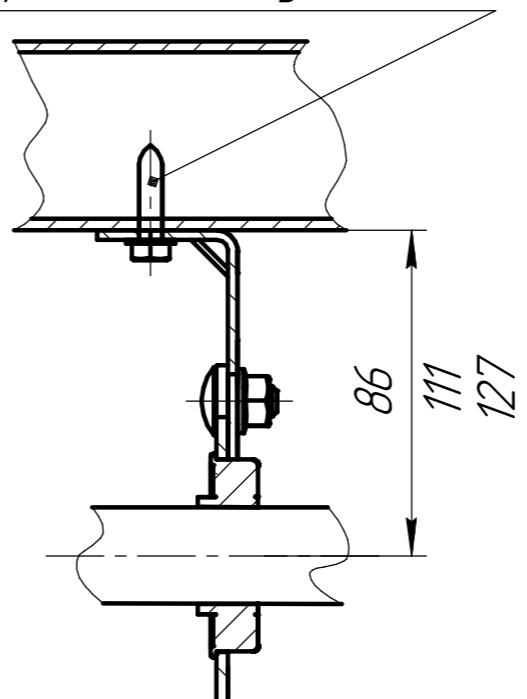
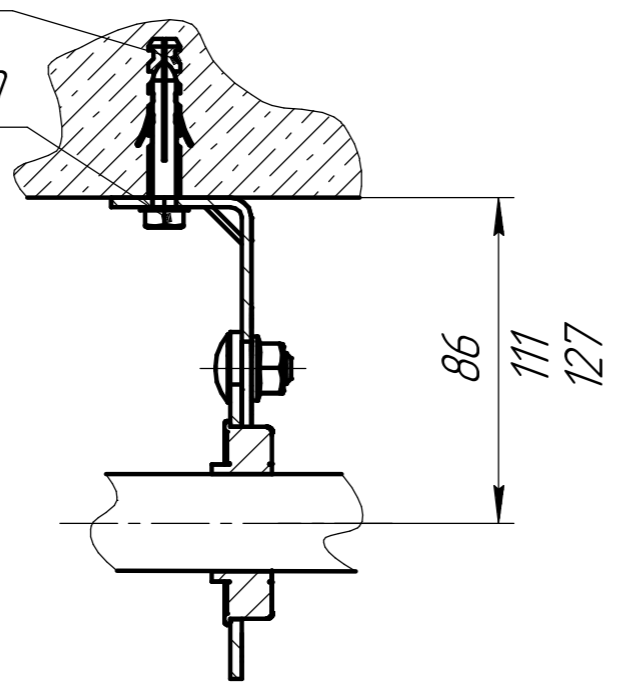
Г-Г(1:2)
крепление к бетону

Г-Г(1:2)
крепление к металлу

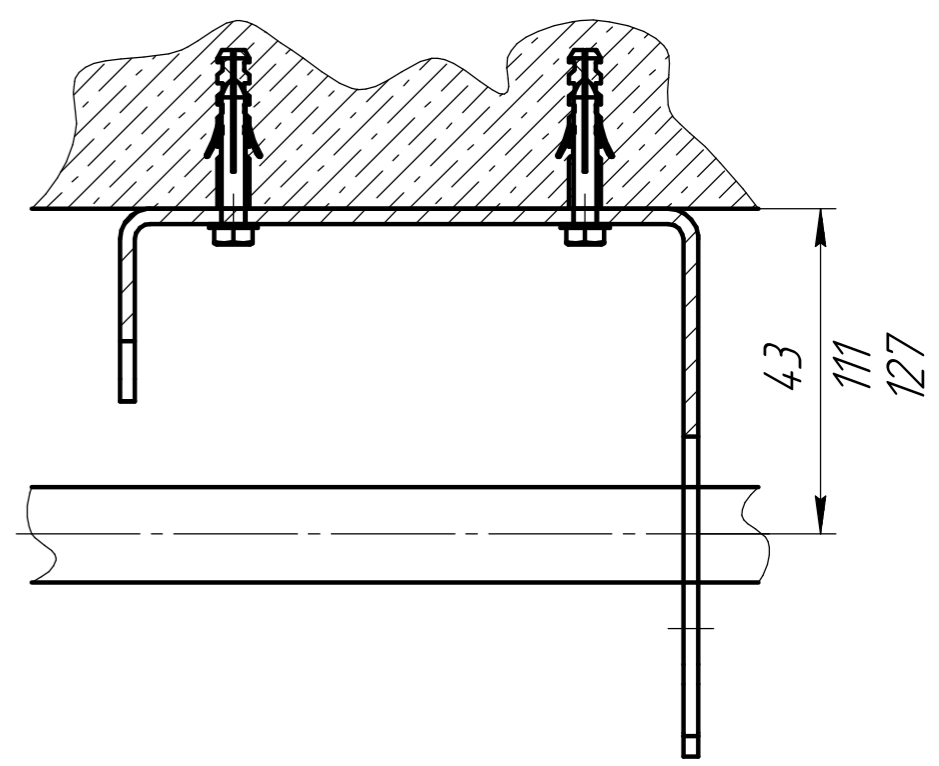
Дюбель ПВХ 8x70

Саморез глухарь 8x70

Саморез по металлу 6,3 x 25



Д-Д(1:2)



Высота проема (H), мм	до 3100**; до 8000
Ширина проема (B), мм	до 6000**; до 8000
Максимальная площадь щита, м ²	18,6**; 48
Высота притолоки (h), мм	R381 h ≥ 420 R305 h ≥ 350
Высота угловой стойки (A), мм	R381, H+235 R305, H+165

** - размеры для бытовых ворот, остальные - для промышленных

				SPV-GV.16.001				
Изм.	Лист	№ док.	Подп.	Дата	Секционные ворота:	Лит.	Масса	Масштаб
Разраб.					Стандартный подъем			1:1
Проб.						Лист	Листов	
Т.контр.								
Согласован								
Н.контр.								
Чтб.								

Перв. примен.

Справ. №

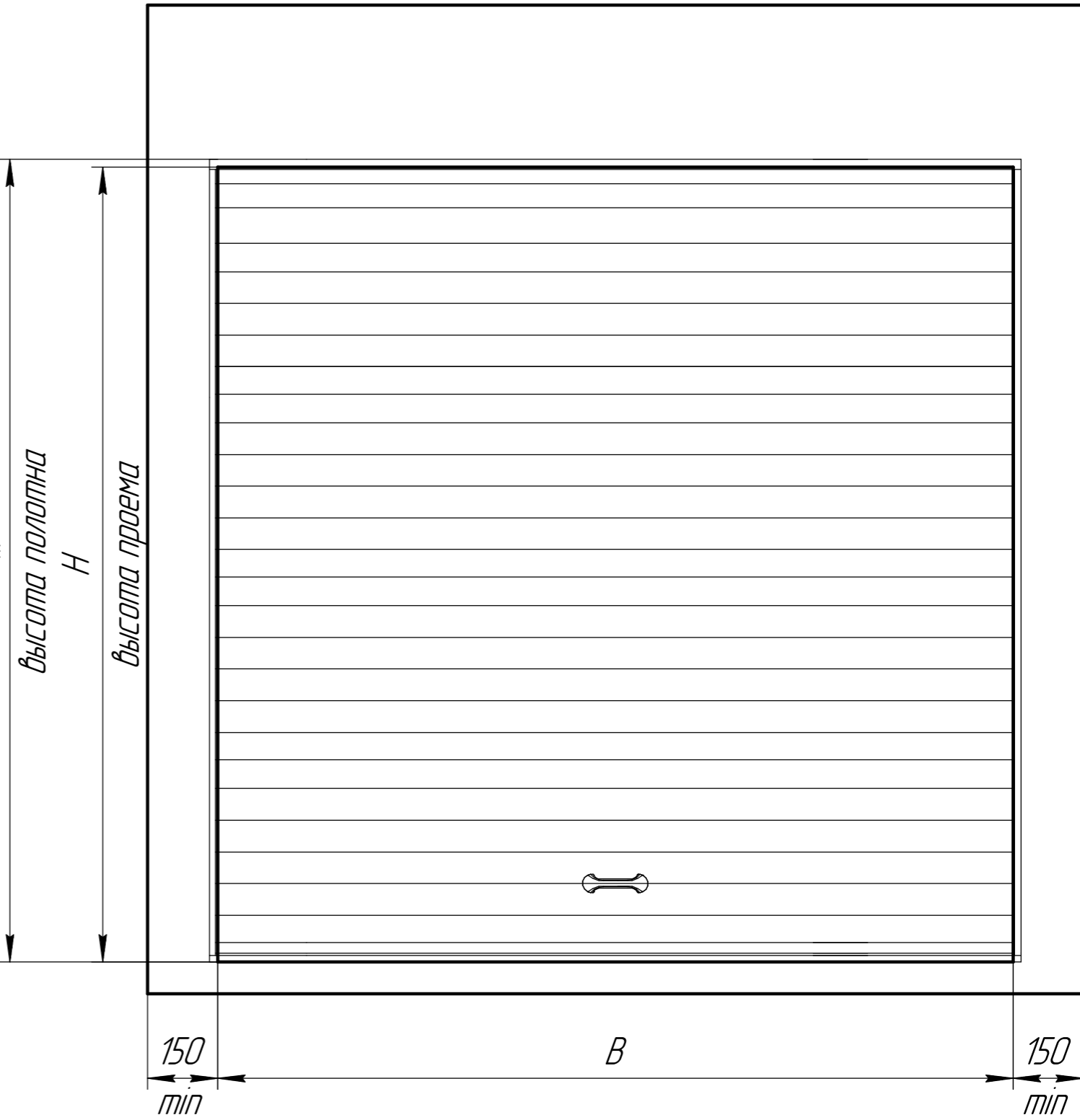
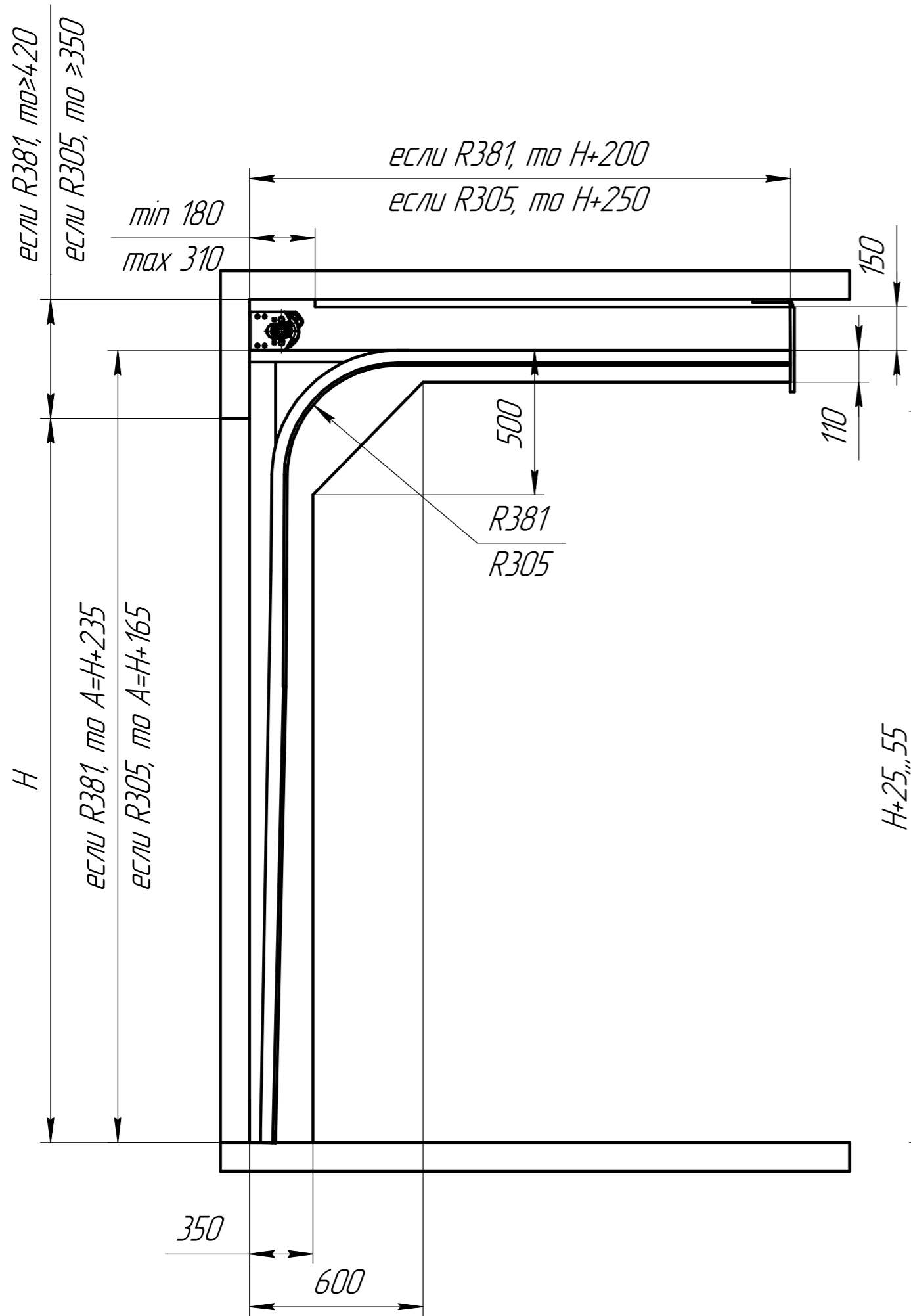
Подп. и дата

Инд. № док.

Взам. инв. №

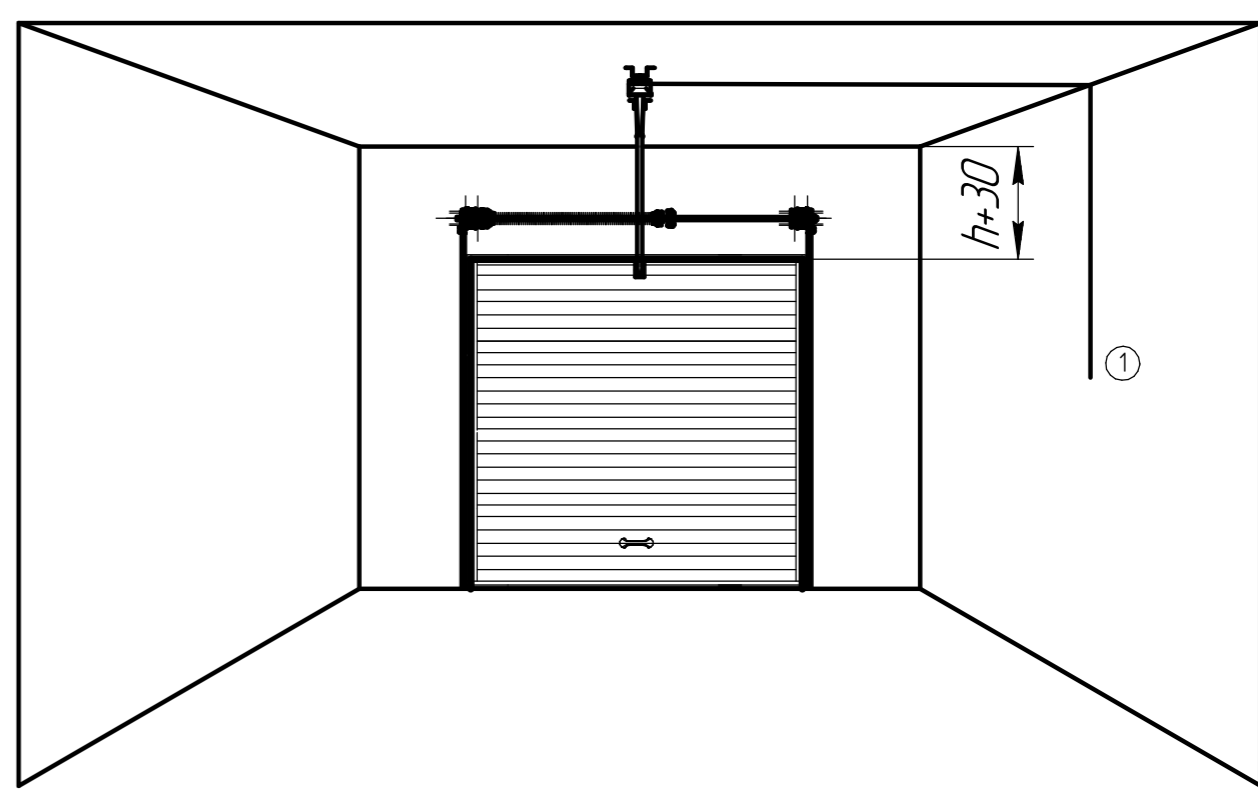
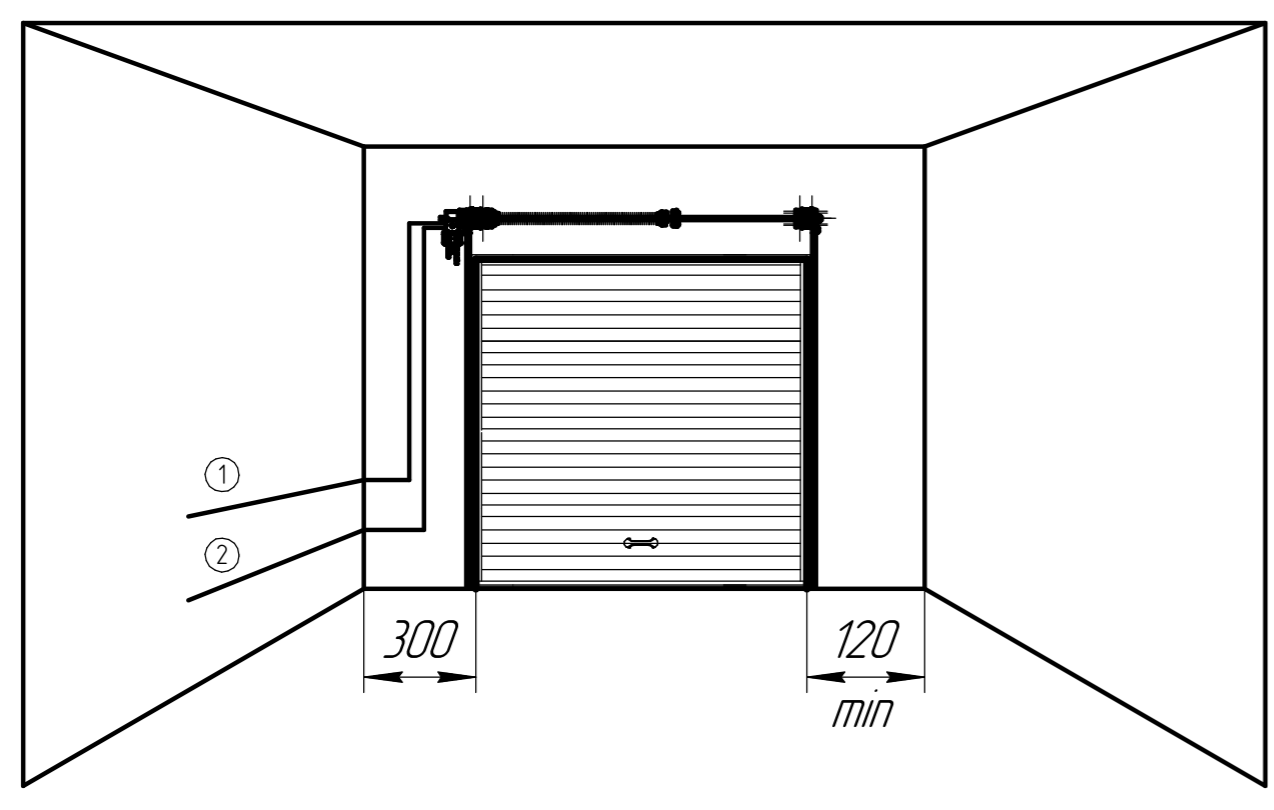
Подп. и дата

Инд. № подл.



Установка вального привода

Установка потолочного привода



- ① Прокладка низковольтных управляющих кабелей 3x0,5
- ② Прокладка питающего кабеля 3x1,5 230В (380В)

- ① Прокладка питающего кабеля 3x1,5 230В

Высота проема (H), мм	до 3100**; до 8000
Ширина проема (B), мм	до 6000**; до 8000
Максимальная площадь щита, м ²	18,6**; 48
Высота притолоки (h), мм	R381 h≥420 R305 h≥350
Высота угловой стойки (A), мм	R381, H+235 R305, H+165

** – размеры для бытовых ворот, остальные – для промышленных

				SPV-GV.16.001				
Изм.	Лист	№ докум.	Подп.	Дата	Секционные ворота: Стандартный подъем	Лит.	Масса	Масштаб
Разраб.						Лист	Листов	1:1
Проб.								
Т.контр.								
Согласован								
Н.контр.								
Утв.								

Перв. примен.

Справ. №

Подп. и дата

Инд. № дроб.

Взам. инв. №

Подп. и дата

Инд. № подл.