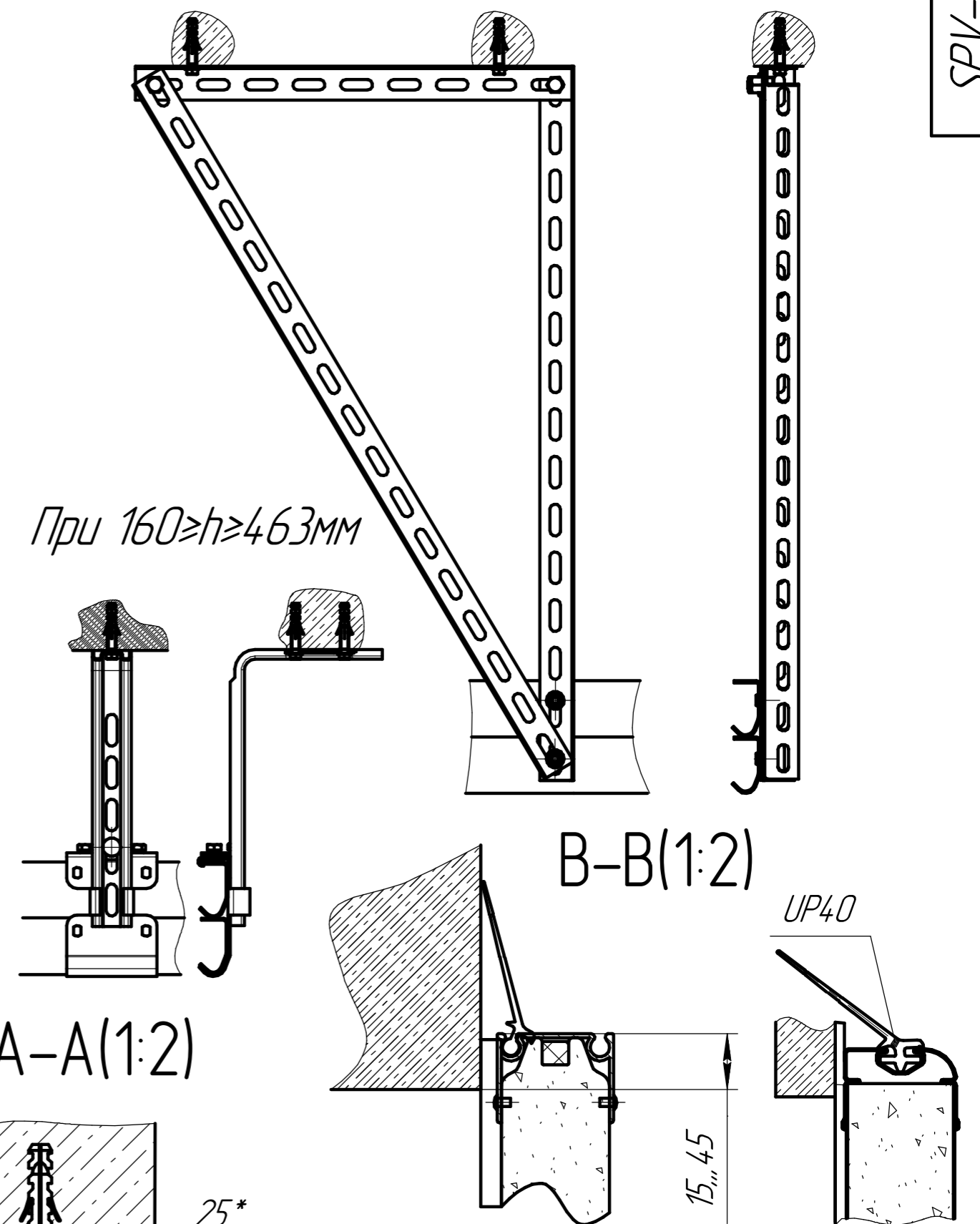
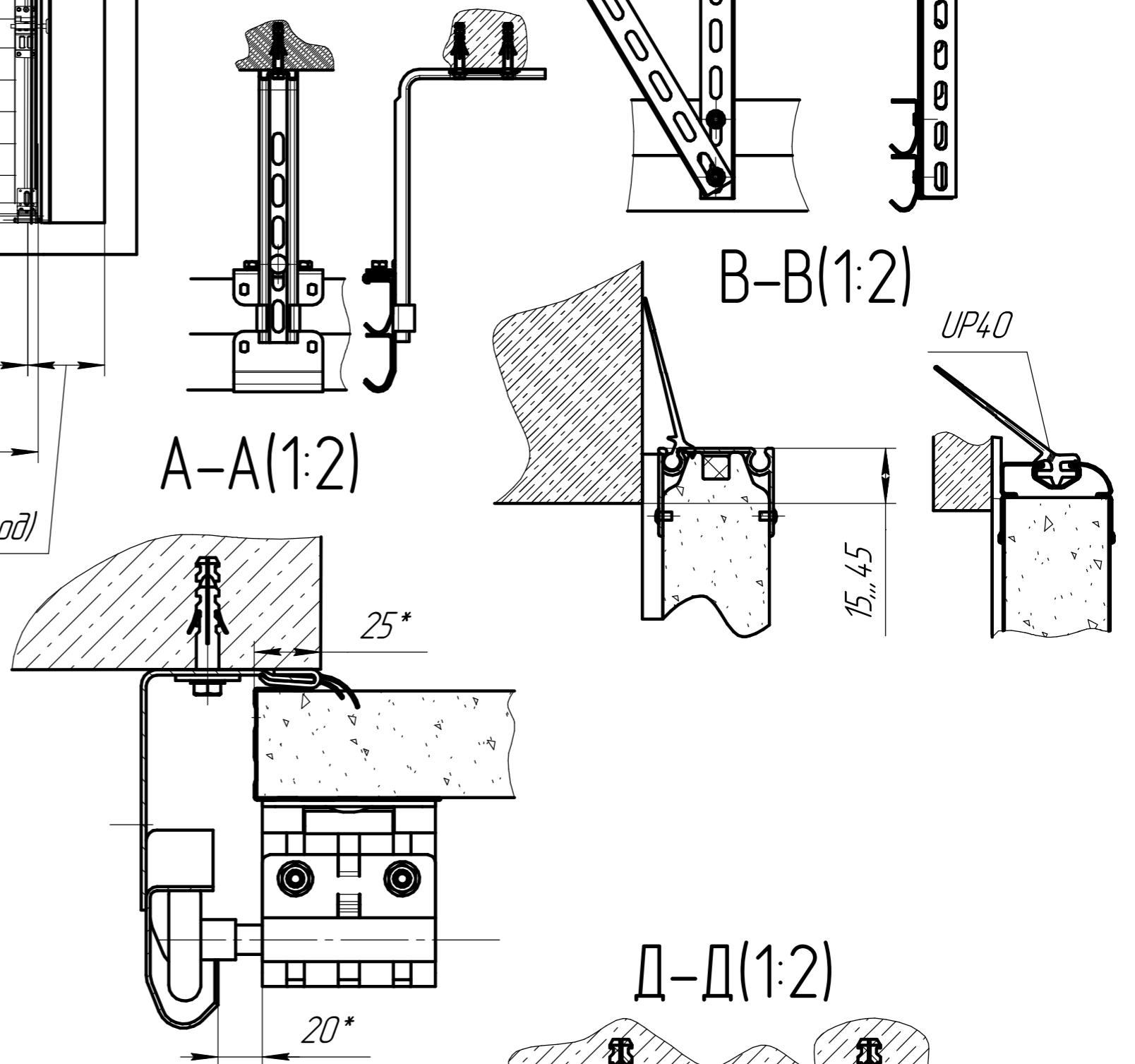


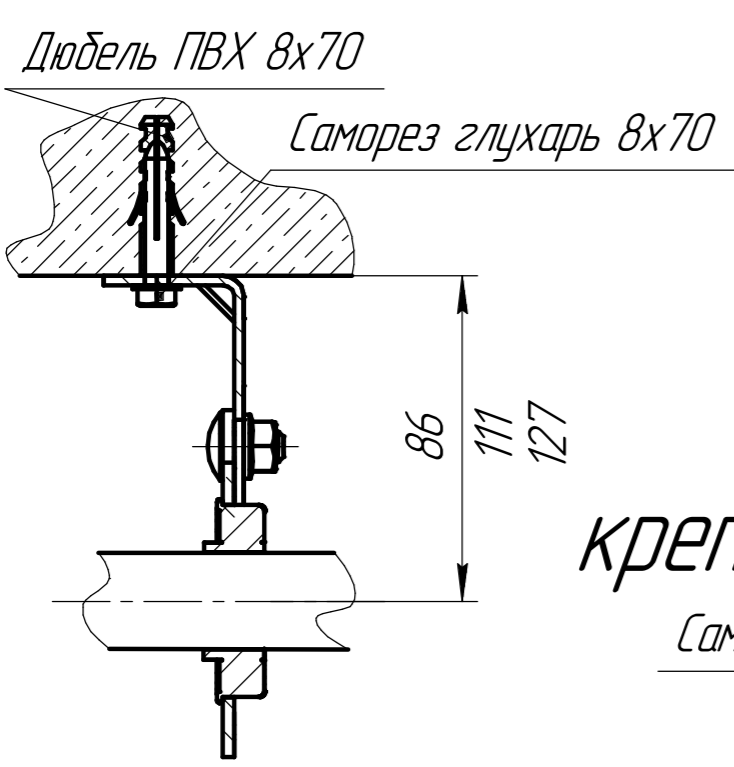
варианты крепления к потолку
При $h > 463$ мм



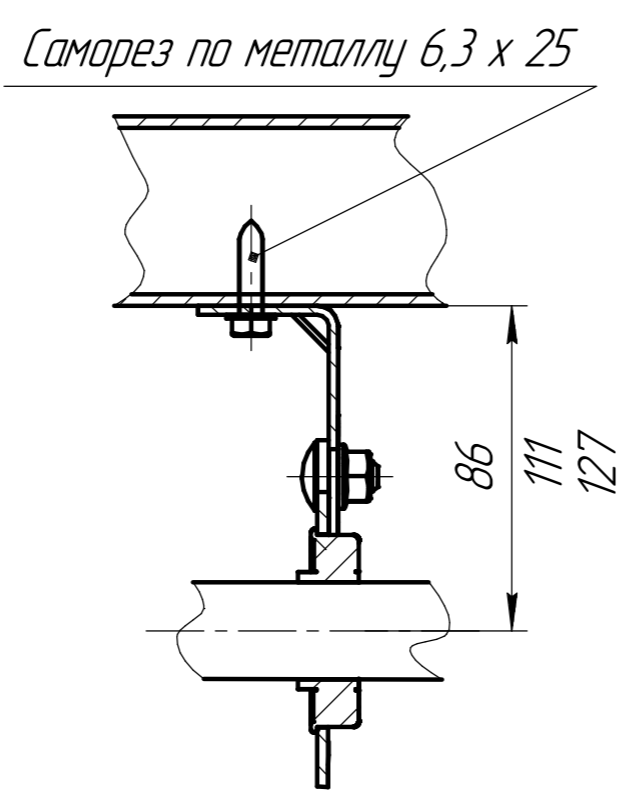
При $160 \geq h \geq 463$ мм



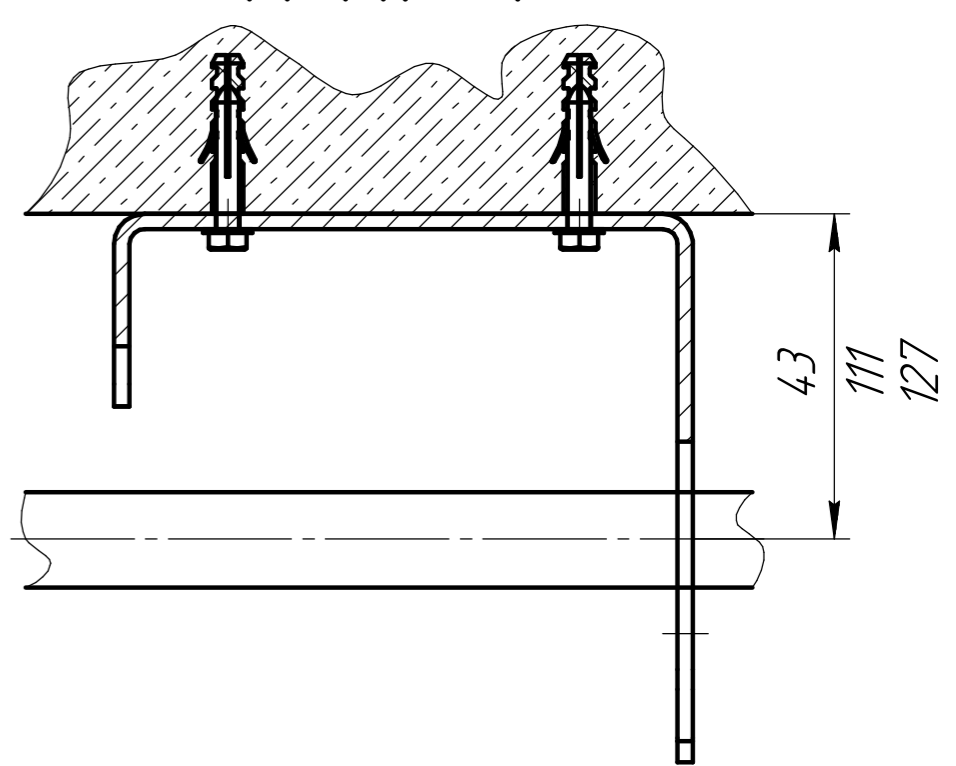
Г-Г(1:2)
крепление к бетону



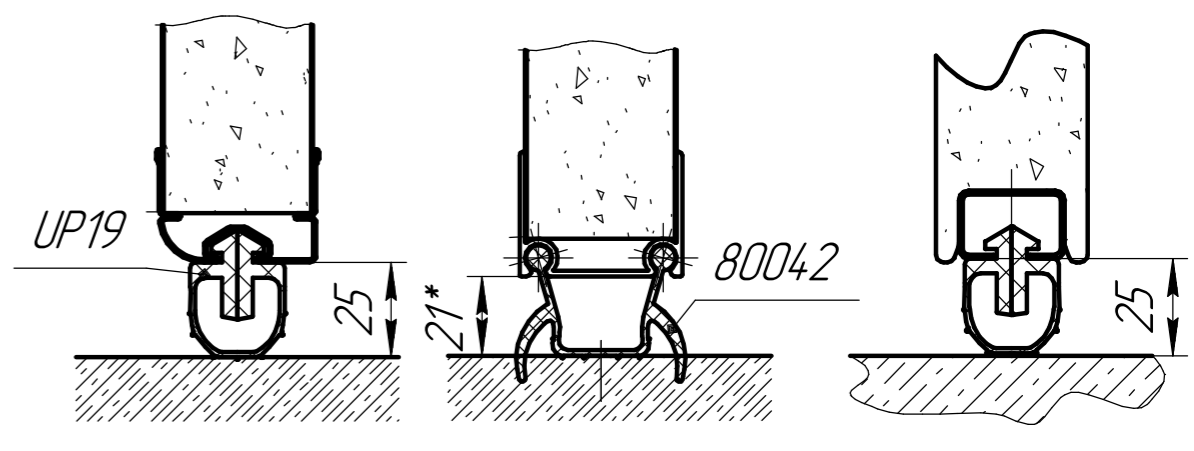
Г-Г(1:2)
крепление к металлу



Д-Д(1:2)



Б-Б(1:2)

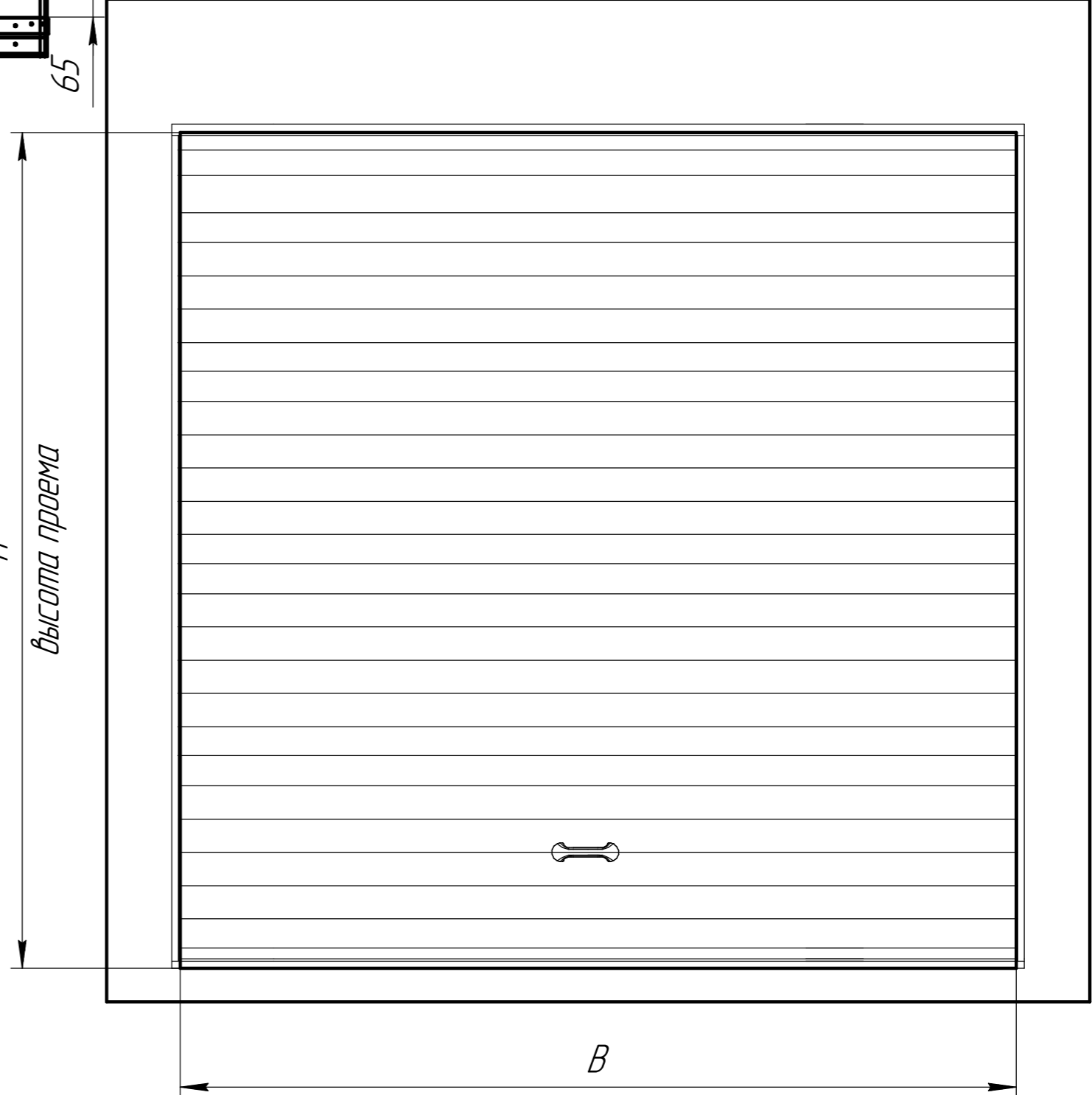
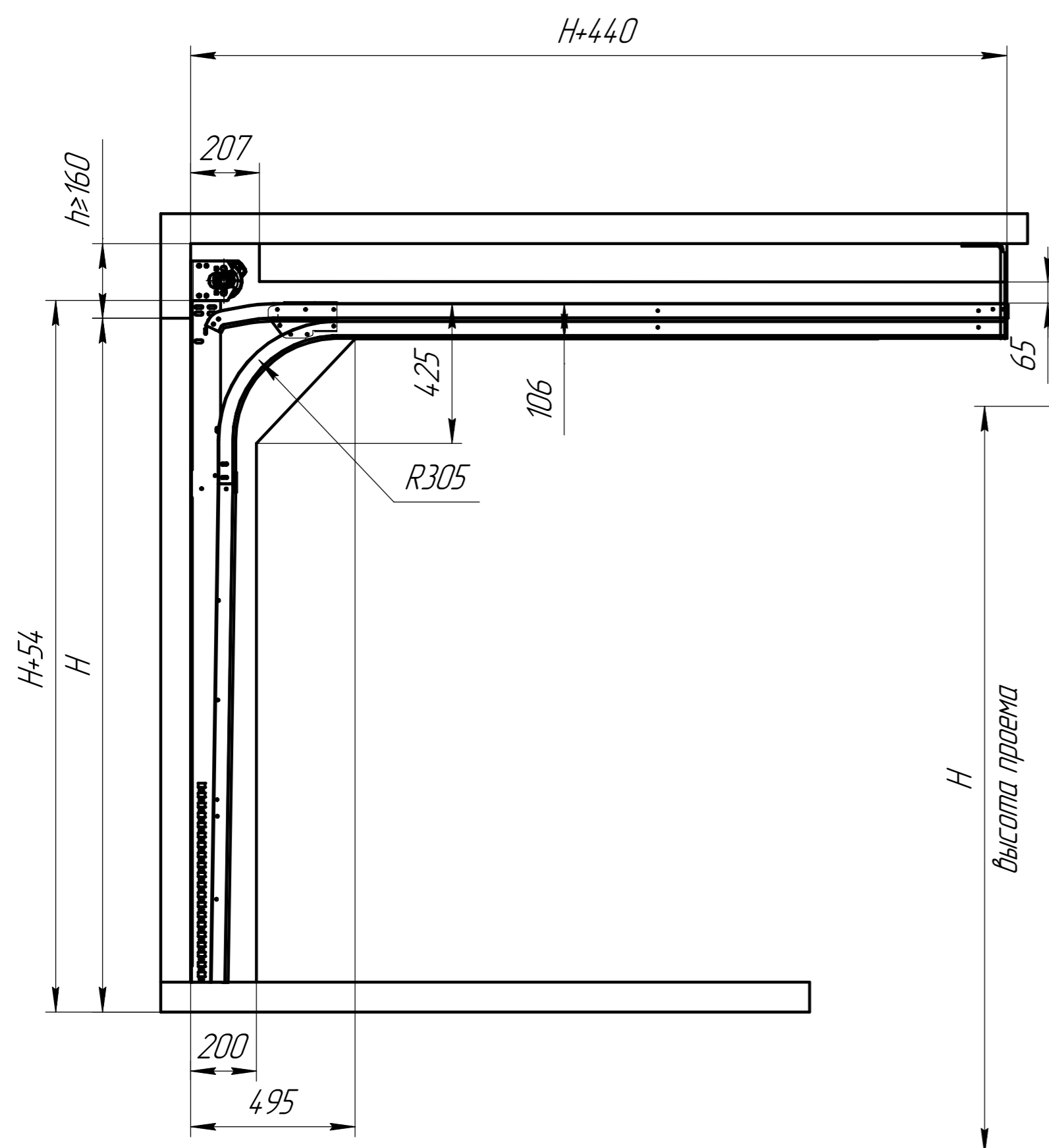


Высота проема (H), мм	до 3000
Ширина проема (B), мм	до 6000** ; до 8000
Максимальная площадь щита, м ²	16
Высота притолоки (h), мм	$h \geq 160$
Высота угловой стойки (A), мм	$H + 54$

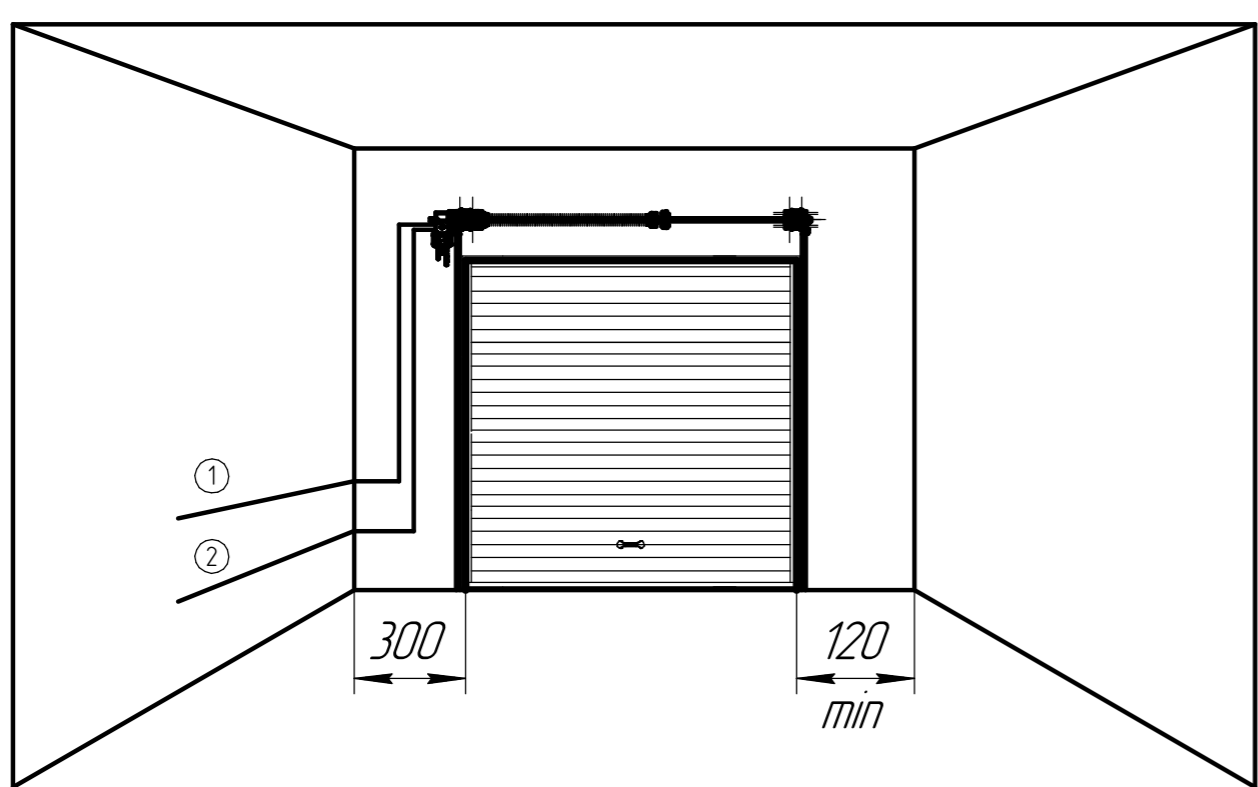
** - размеры для бытовых ворот, остальные - для промышленных

				SPV-GV.16.005K				
Изм.	Лист	№ док.	Подп.	Дата	Секционные ворота: Низкий подъем RKTN	Лит.	Масса	Масштаб
Разраб.	Проб.	Т.контр.	Согласован	Н.контр.		Лист	Листов	1:1
Чтб.								

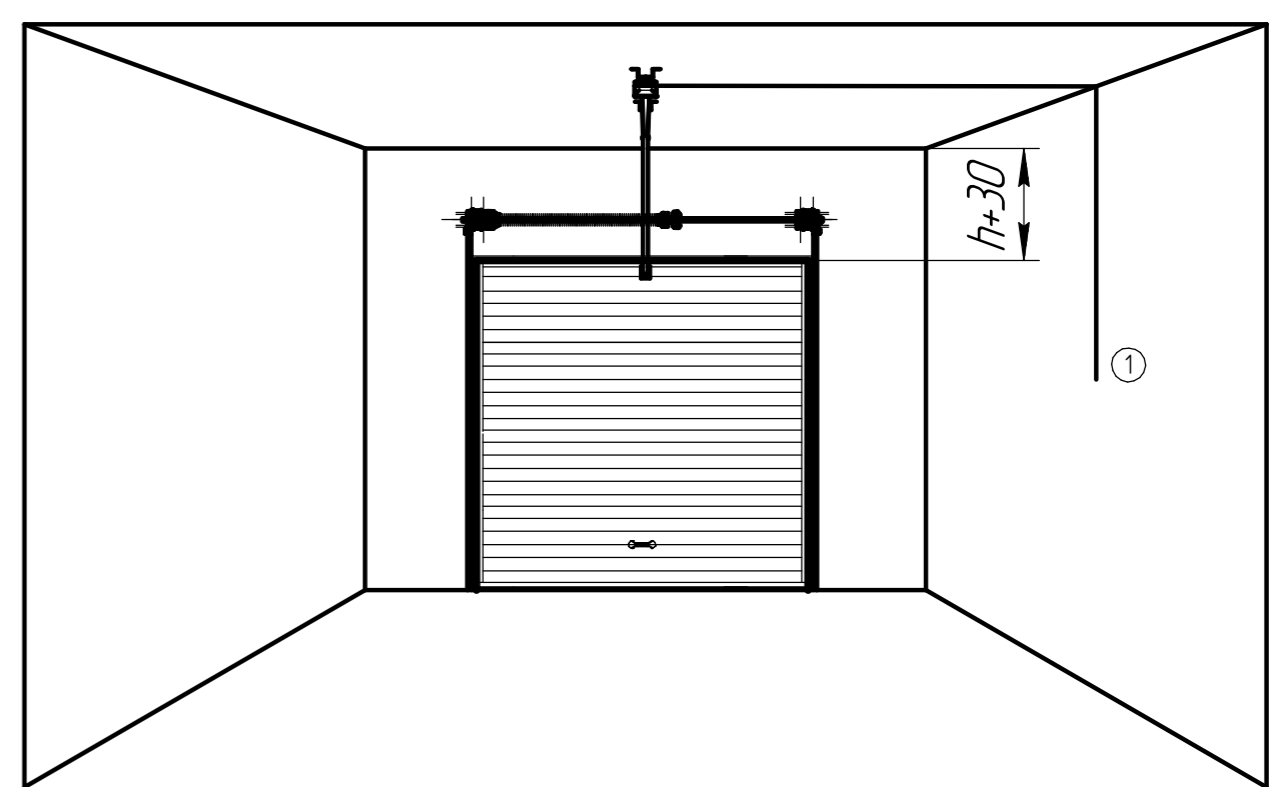
Изд. №, Лист, № док., Подп., Дата, Изм., Лист, № док., Подп., Дата, Справ. №, Перв. примен.



Установка вального привода



Установка потолочного привода



- ① Прокладка низковольтных управляющих кабелей 3x0,5
- ② Прокладка питающего кабеля 3x1,5 230В (380В)

- ① Прокладка питающего кабеля 3x1,5 230В

Высота проема (H), мм	до 3000
Ширина проема (B), мм	до 6000** ; до 8000
Максимальная площадь щита, м ²	16
Высота притолоки (h), мм	h ≥ 160
Высота угловой стойки (A), мм	H+54

** - размеры для бытовых ворот, остальные - для промышленных

					SPV-GV.16.005K			
Изм.	Лист	№ докум.	Подп.	Дата	Секционные ворота: Низкий подъем RKTN	Лит.	Масса	Масштаб
Разраб.								1:1
Пров.						Лист	Листов	
Т.контр.								
Согласован								
Н.контр.								
Утв.								

Идв. № подл. Подп. и дата. Взам. инв. № Инв. № дубл. Справ. № Перв. примен.