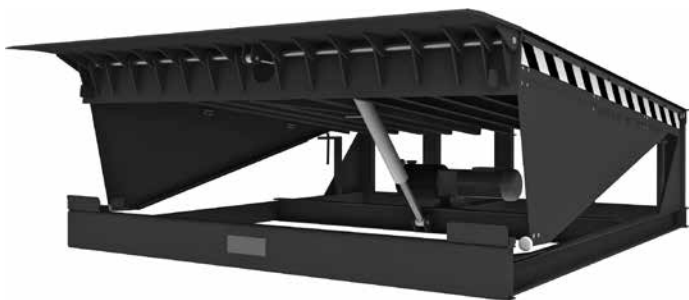


ОБЩИЕ СВЕДЕНИЯ	2
ОБЩИЕ ПОЛОЖЕНИЯ	3
ЭЛЕМЕНТЫ КОНСТРУКЦИИ, ОБЕСПЕЧИВАЮЩИЕ БЕЗОПАСНОСТЬ	4
ОБЩИЙ ВИД	5
КОМПЛЕКТ ПОСТАВКИ	6
МОНТАЖ ИЗДЕЛИЯ	6
ВВОД В ЭКСПЛУАТАЦИЮ	10
ТЕХНИЧЕСКОЕ ОБСЛУЖИВАНИЕ	10
ХАРАКТЕРНЫЕ НЕИСПРАВНОСТИ И СПОСОБЫ ИХ УСТРАНЕНИЯ	12
ПРИЛОЖЕНИЯ	13

УРАВНИТЕЛЬНАЯ ПЛАТФОРМА

С ПОВОРОТНОЙ АППАРЕЛЬЮ



Инструкция по монтажу и эксплуатации



СОДЕРЖАНИЕ

ОБЩИЕ СВЕДЕНИЯ	2
Оборудование для подъема и монтажа	2
ОБЩИЕ ПОЛОЖЕНИЯ	3
ЭЛЕМЕНТЫ КОНСТРУКЦИИ, ОБЕСПЕЧИВАЮЩИЕ БЕЗОПАСНОСТЬ	4
ОБЩИЙ ВИД	5
Технические характеристики	5
Масса уравнильной платформы	5
КОМПЛЕКТ ПОСТАВКИ	6
МОНТАЖ ИЗДЕЛИЯ	6
Разгрузка	6
Подготовка прямка	6
Встроенный монтаж	6
Встроенный монтаж при использовании с автомобилем, имеющим лифт	7
Подвесной монтаж	8
ВВОД В ЭКСПЛУАТАЦИЮ	10
ТЕХНИЧЕСКОЕ ОБСЛУЖИВАНИЕ	10
ХАРАКТЕРНЫЕ НЕИСПРАВНОСТИ И СПОСОБЫ ИХ УСТРАНЕНИЯ	11
ПРИЛОЖЕНИЯ	13

ОБЩИЕ СВЕДЕНИЯ

Настоящее руководство предназначено для ознакомления обслуживающего персонала с устройством, работой и техническим обслуживанием уравнильной платформы с поворотной аппарелью. Данное руководство является сводом правил для безопасной эксплуатации и технического обслуживания уравнильной платформы. Изготовитель не осуществляет непосредственного контроля за работой оборудования, его обслуживанием и размещением. Всю ответственность за безопасность эксплуатации и техническое обслуживание оборудования, а также за изучение и правильное понимание инструкций перед началом работы несет оператор.

Уравнильная платформа с поворотной аппарелью предназначена для осуществления доступа автопогрузчика из зоны склада в кузов автомобиля.

Установку, эксплуатацию и техническое обслуживание должен проводить только квалифицированный персонал.

Изготовитель оставляет за собой право вносить изменения в конструкцию без предварительного уведомления.

Уравнильные платформы серии DLHH(I) соответствуют европейскому стандарту DIN EN1398 «Уравнильные платформы».

ОБОРУДОВАНИЕ ДЛЯ ПОДЪЕМА И МОНТАЖА

Оборудование для подъема и монтажа

Вилочный погрузчик: минимальная грузоподъемность 35 кН, длина вилок не менее 2 000 мм.

Подъемный кран: минимальная грузоподъемность 20 кН.

Оборудование для установки

Сварочный аппарат (5–200 А) или аналогичный.

Электроды для сварки 3 мм.

ОБЩИЕ ПОЛОЖЕНИЯ

ПЕРЕД МОНТАЖОМ И ВВОДОМ В ЭКСПЛУАТАЦИЮ НЕОБХОДИМО ОЗНАКОМИТЬСЯ С ДАННОЙ ИНСТРУКЦИЕЙ



Запрещается использование не по назначению.

Обеспечьте достаточное освещение и хорошую видимость при эксплуатации уравнительной платформы.

Во время управления уравнительной платформой следите, чтобы в зоне работы не находились люди и грузы.

Будьте внимательны при работе с негабаритными, неустойчивыми или опасными грузами, а также в случае наличия препятствия в зоне уравнительной платформы.

Во время работы уравнительной платформы, ворота должны быть полностью открыты.

Убедитесь, что автомобиль припарковался в правильном положении. При наличии риска скатывания автомобиля, зафиксируйте колеса при помощи стопоров колес.

Перед погрузкой/разгрузкой убедитесь, что аппарат по всей ширине лежит в кузове автомобиля. Минимальное расстояние захода аппарата в кузов автомобиля — 85 мм.

Блок управления должен располагаться таким образом, чтобы оператор всегда мог контролировать процесс погрузки/разгрузки.

Для предотвращения травм во время установки, держитесь на безопасном расстоянии от уравнительной платформы.

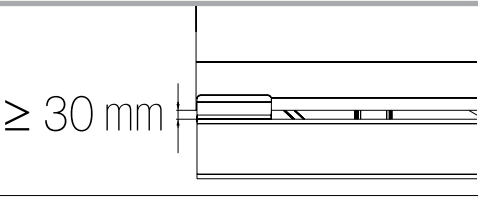
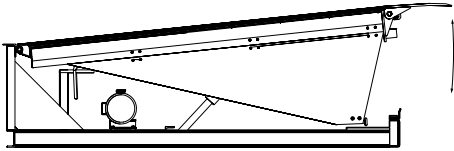
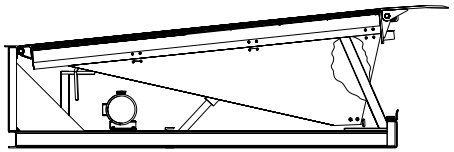
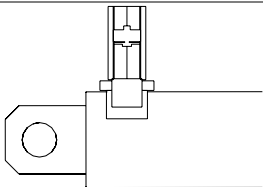
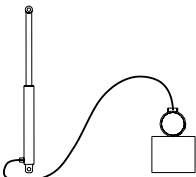
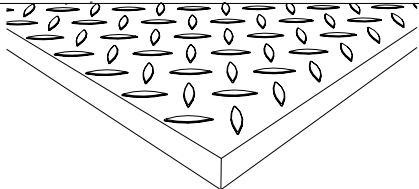
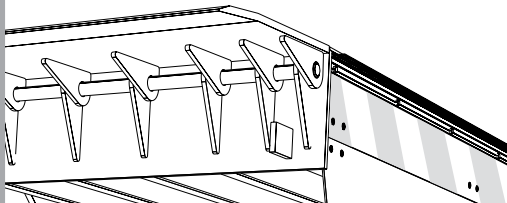

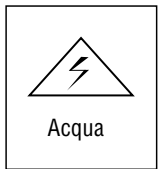
При проведении электрических соединений убедитесь в отсутствии электроэнергии.

При отсутствии работ платформа должна находиться в парковочном положении.

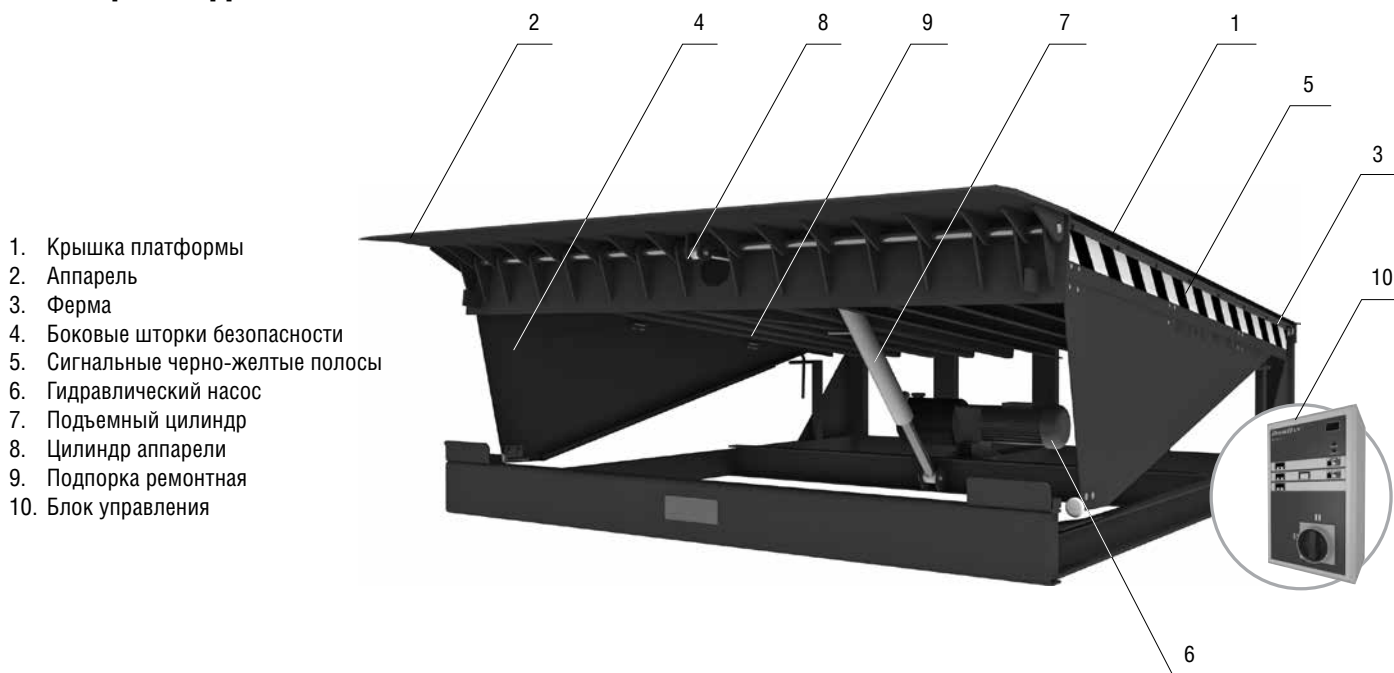
Не кладите аппарат на встроенный лифт грузовика.

Не превышайте максимально допустимый угол наклона 12,5 % или 7°.

ЭЛЕМЕНТЫ КОНСТРУКЦИИ, ОБЕСПЕЧИВАЮЩИЕ БЕЗОПАСНОСТЬ

 <p>$\geq 30 \text{ mm}$</p>	<p>Зазоры между механическими частями уравнильной платформы составляют не менее 30 мм.</p>
	<p>Скорость подъема и опускания уравнильной платформы не превышает 0,15 м/сек.</p>
	<p>Для безопасного проведения технического обслуживания и электрических подключений уравнильная платформа оборудована механической подпоркой.</p>
	<p>Подъемный цилиндр уравнильной платформы имеет клапан безопасности, который в случае обрыва шланга во время подъема\опускания зафиксирует платформу в поднятом состоянии.</p>
	<p>Все комплектующие гидравлической системы рассчитаны на превышение давления в два раза больше номинального.</p>
	<p>Верхний лист уравнильной платформы выполнен из чечевичного листа для обеспечения наилучшего сцепления колес погрузчика с крышкой платформы.</p>
	<p>На боковые поверхности платформы нанесена черно-желтая маркировка, благодаря которой видно, что платформа находится выше уровня пандуса.</p>
	<p>Уровень шума платформы во время эксплуатации в радиусе 1 м от уравнильной платформы не превышает 85 дБ.</p>
 <p>Acqua</p>	<p>Класс защиты данного оборудования IP54.</p>

ОБЩИЙ ВИД



ПРИМЕЧАНИЕ! Верхний лист уравнильной платформы выполнен из стали с чечевичным рифлением. Толщина основного листа составляет 6/(0,6–1,8) мм либо 8/(0,8–2,4) мм. Основной лист толщиной 6 мм используется, когда погрузка/разгрузка производится с помощью стандартного погрузчика с надувными колесами. Основной лист толщиной 8 мм используется в случае, когда погрузка/разгрузка производится при помощи оборудования, имеющего высокую точечную нагрузку, например, электрические штабелеры. Возможна небольшая деформация верхнего листа платформы, что не отражается на работе изделия.

В случае, когда длина платформы более 3500 мм, продольные балки и ферма выполняются из двутавровой балки 120 мм.

ТЕХНИЧЕСКИЕ ХАРАКТЕРИСТИКИ

Грузоподъемность	6 000 кг (60 кН) / 10 000 кг (100 кН)
Максимальная точечная нагрузка (верхний лист 6 мм)	1,3 Н/мм ²
Максимальная точечная нагрузка (верхний лист 8 мм)	6,5 Н/мм ²
Потребляемая мощность	0,75 кВт
Напряжение питания	380 В, 3 фазы
Напряжение управления	24 В
Степень защиты блока управления	IP54
Рабочая жидкость	масло гидравлическое Mobil Univis HVI 26
Класс очистки перед покраской	Sa 2
Толщина окрашиваемого слоя	60–90 мкм
Рабочий диапазон температур	-30 до +50 °С

МАССА УРАВНИТЕЛЬНЫХ ПЛАТФОРМ

Длина, мм	2 000	2 500	3 000	3 500	4 000	4 500
Масса, кг	713	891	1 029	1 167	1 361	1 465

КОМПЛЕКТ ПОСТАВКИ

В комплект поставки входят:

1. Платформа уравнильная 1 шт.
2. Блок управления, соединительные кабели* 1 шт.
3. Паспорт 1 шт.
4. Руководство по эксплуатации 1 шт.

*Блок управления заказывается отдельно, в соответствии с функциями, необходимыми заказчику для эксплуатации платформы. Для платформ длиной до 3 м используется соединительный кабель 7 м (арт. DKHL02), для платформ длиной более 3 м используется соединительный кабель 10,5 м (арт. DKHL02-1).

МОНТАЖ ИЗДЕЛИЯ

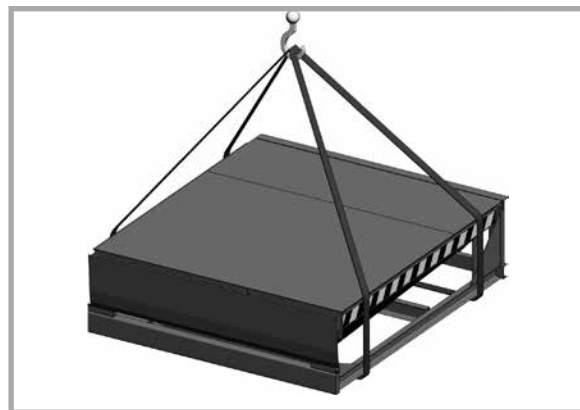
При монтаже выполняйте все действующие правила безопасности. Установка уравнильной платформы должна проводиться службой сервиса DoorHan либо службой уполномоченного дилера DoorHan. Для установки уравнильной платформы в приямок, закрепите подъемные ремни в определенных точках.

Перед установкой обязательно проверьте:

- соответствует ли чертежам установка защитных труб для прокладки кабеля;
- соответствует ли чертежам приямок.

РАЗГРУЗКА

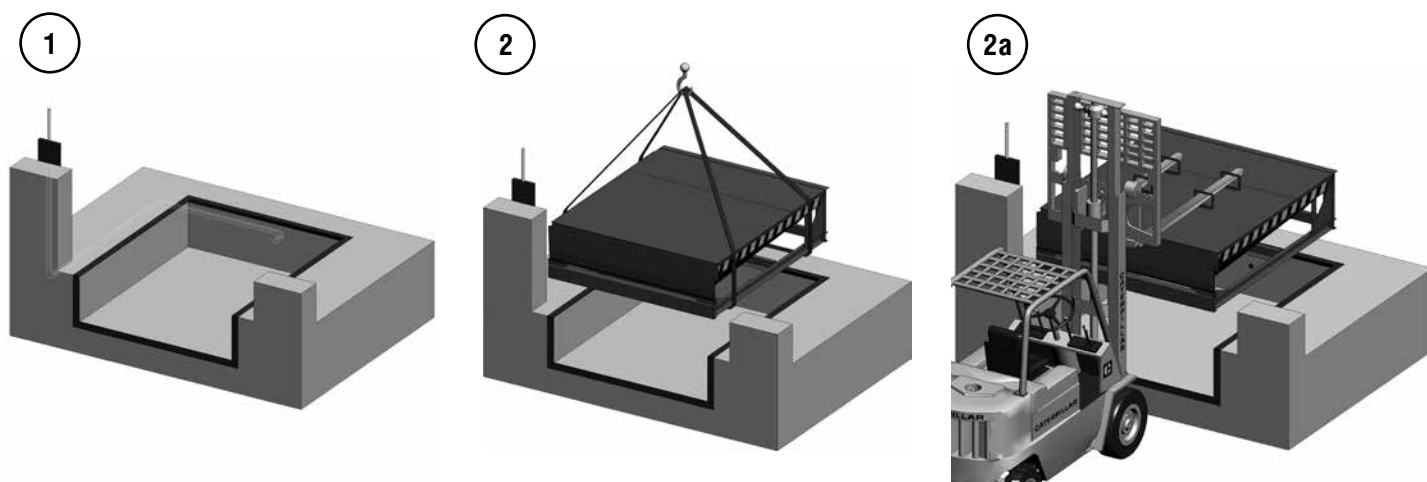
Проверьте, не была ли повреждена уравнильная платформа при транспортировке. Всегда транспортируйте и храните уравнильную платформу в горизонтальном положении, не допускайте ее падения. Одновременно поднимайте и разгружайте только одну уравнильную платформу.



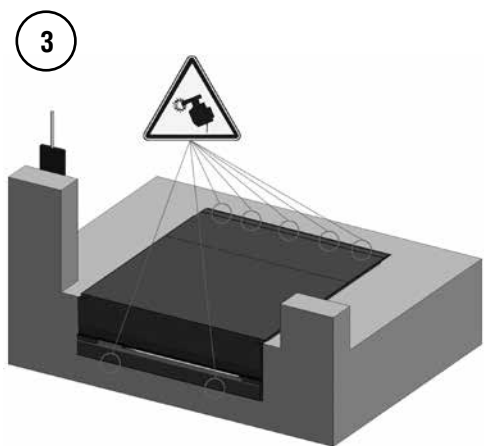
ПОДГОТОВКА ПРИЯМКА

Перед установкой платформы подготовьте приямок строго в соответствии с чертежами, которые предоставляет изготовитель. Все размеры, типы уравнильных платформ и приямков, а также рекомендации по выполнению приямков приведены в разделе «Приложения».

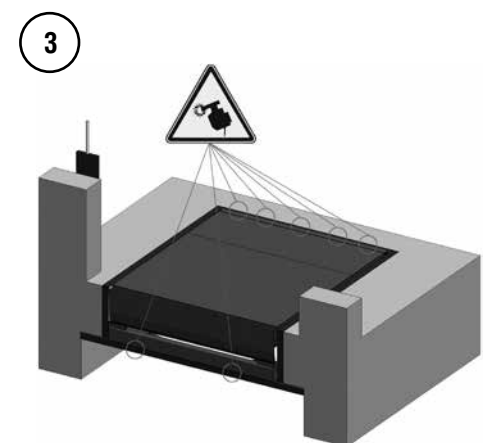
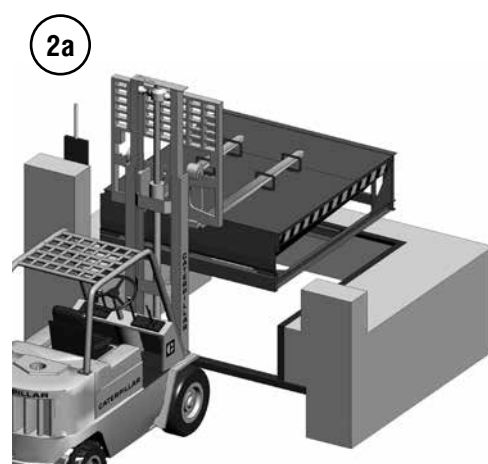
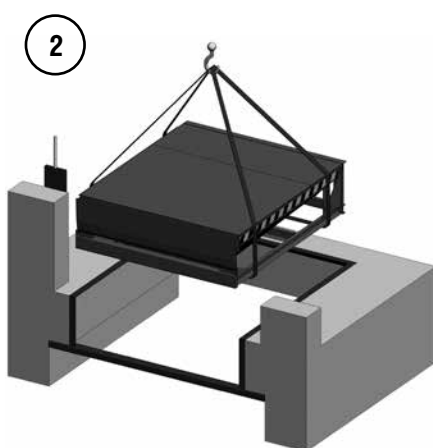
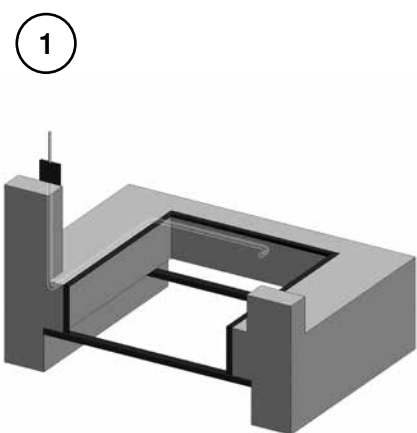
ВСТРОЕННЫЙ МОНТАЖ



1. Протяните через трубу соединительные провода.
2. Устанавливайте уравнильную платформу так, чтобы задние углы плотно прилегали к задней части приямка.
3. Зазор между уравнильной платформой и стенками приямка по бокам должен быть 10–15 мм.
4. Приварите уравнильную платформу как показано на рис. 3, 3а.



ВСТРОЕННЫЙ МОНТАЖ ПРИ ИСПОЛЬЗОВАНИИ С АВТОМОБИЛЕМ, ИМЕЮЩИМ ЛИФТ



1. Протяните через трубу соединительные провода.
2. Устанавливайте уравнительную платформу так, чтобы задние углы плотно прилегали к задней части приямка.
3. Зазор между уравнительной платформой и стенками приямка по бокам должен быть 10–15 мм.
4. Приварите уравнительную платформу как показано на рис. 3а.

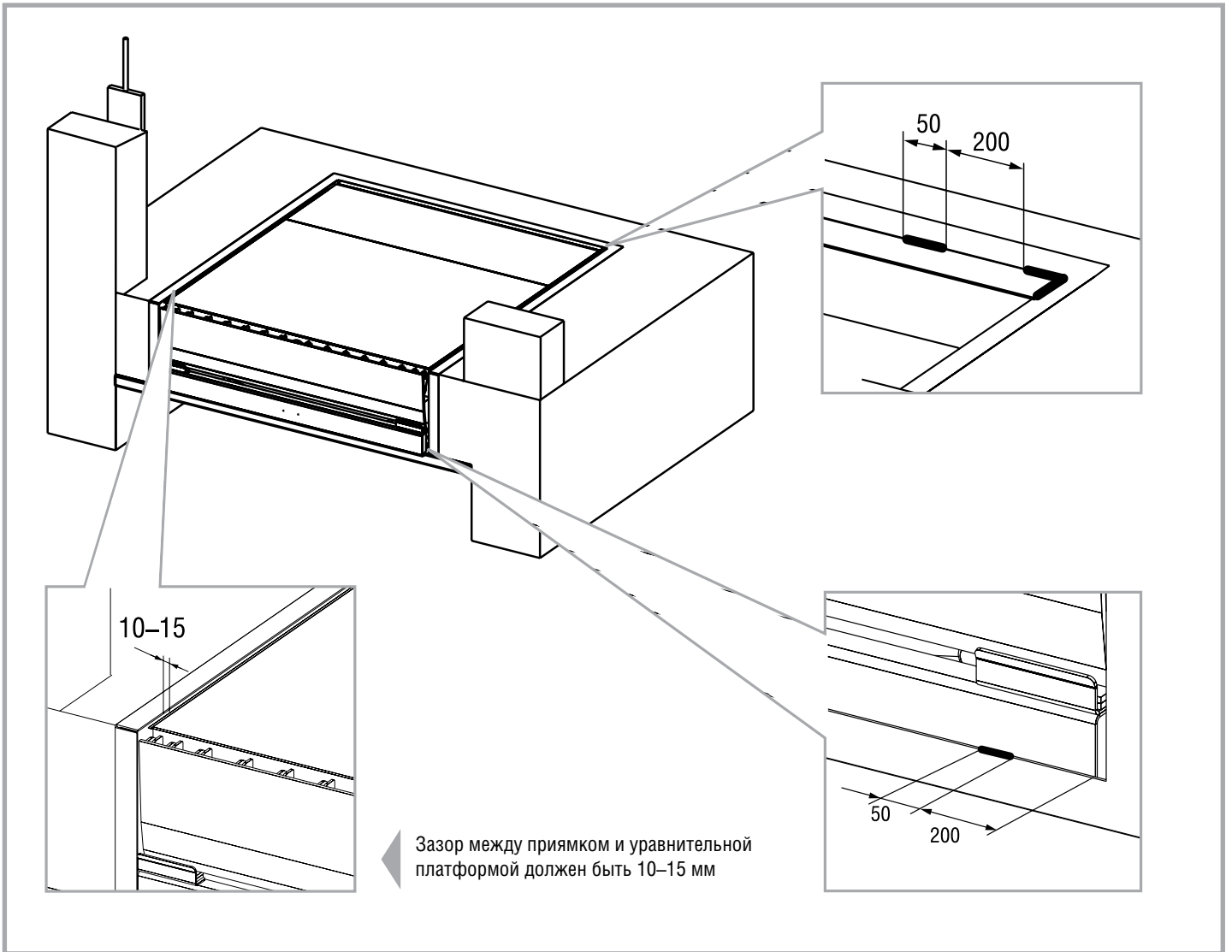
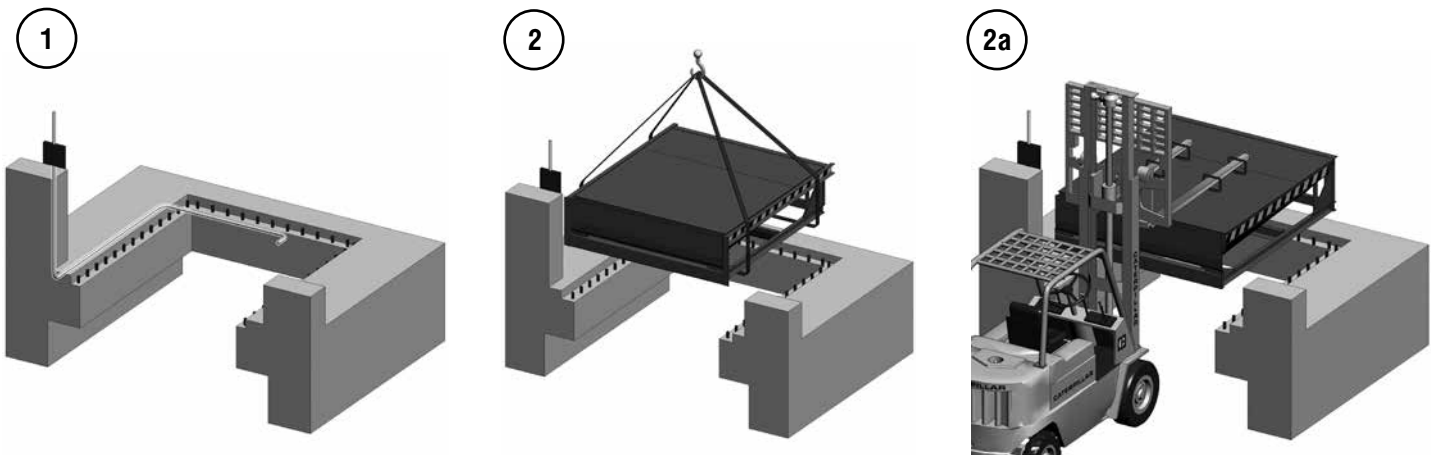
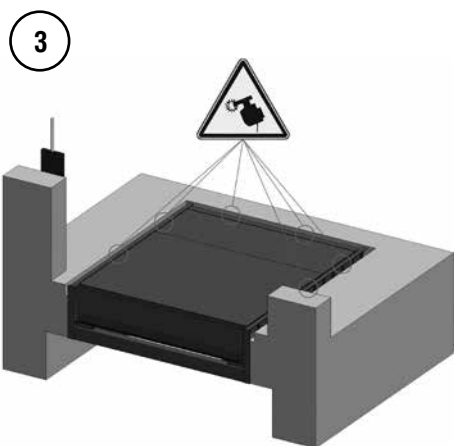


Рис. 3а

ПОДВЕСНОЙ МОНТАЖ





1. Протяните через трубу соединительные провода.
2. Установите уравнительную платформу в соответствующее положение.
3. С помощью электросварки соедините внешнюю раму уравнительной платформы с заранее установленными закладными элементами (см. рис. 4а).
4. Зазор между уравнительной платформой и стенками прямка по бокам должен быть 10–15 мм.
5. Забетонируйте места соединений.

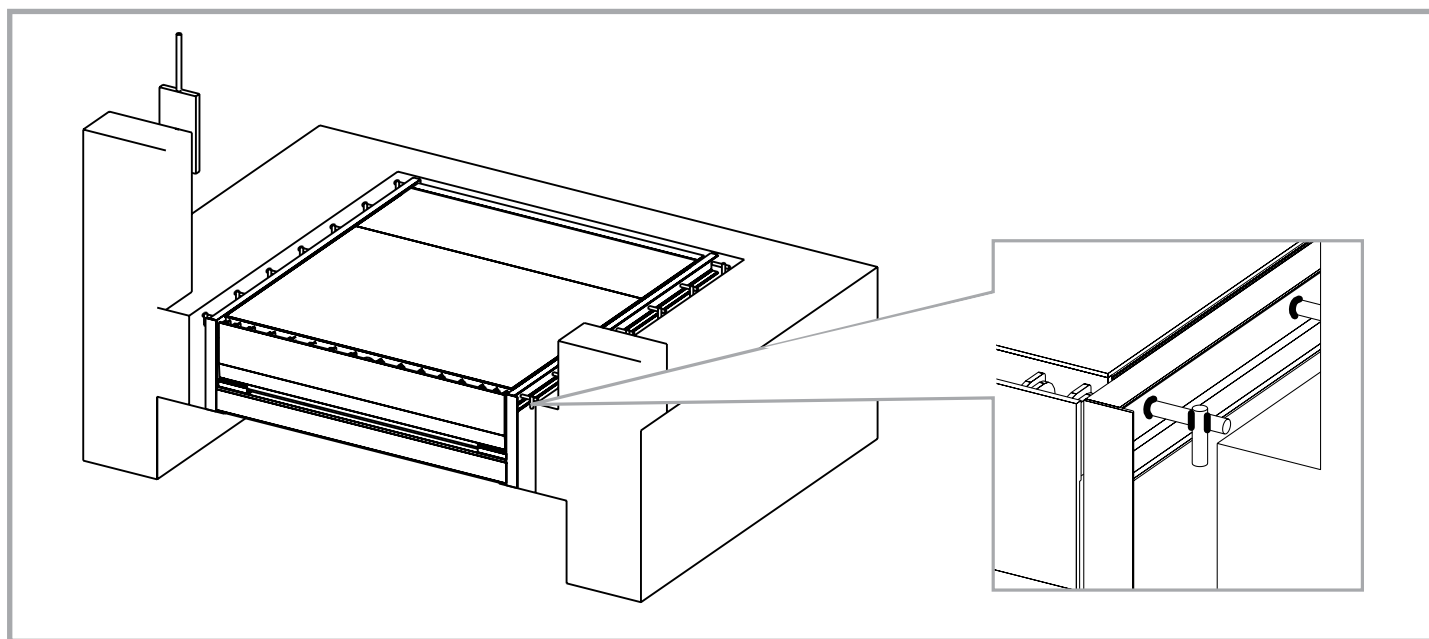


Рис. 4а

МОНТАЖ БЛОКА УПРАВЛЕНИЯ



Блок управления необходимо монтировать так, чтобы оператор всегда мог контролировать процесс управления уравнительной платформой.

ВВОД В ЭКСПЛУАТАЦИЮ

Подключите блок управления к уравнительной платформе в соответствии с инструкцией на данный блок. Сделайте 4–5 полных цикла открытия/закрытия, убедитесь что платформа работает нормально.

При управлении уравнительной платформой соблюдайте следующие правила.



Нельзя использовать уравнительную платформу, если в зоне работы находятся люди или посторонние предметы.

Следите, чтобы аппарат лежала в кузове по всей ширине и заходила в кузов не менее чем на 85 мм.

Не превышайте допустимую грузоподъемность. Грузоподъемность соответствует общему весу погрузчика с грузом и водителем.

Категорически запрещается поднимать платформу с лежащим на ней грузом.

После провидения работ незамедлительно переведите платформу в нерабочее (парковочное) положение.

Во время проведения погрузки/разгрузки не отключайте питание с блока управления.

Главный выключатель также является аварийным выключателем питания.

Погрузчикам запрещается передвигаться по платформе со скоростью более 5 км/час.

- Установите автомобиль с открытым кузовом напротив уравнительной платформы. Зафиксируйте колеса для избежания нежелательных отъездов.
- Установите главный выключатель в положение «|». После того как платформа начнет подниматься, дождитесь пока она достигнет верхней точки, и аппарат полностью откинется. Отпустите кнопку подъема платформы, платформа с открытой аппаратю медленно под собственным весом начнет опускаться до тех пор, пока аппарат ляжет в кузов грузовика.
- После погрузки/разгрузки необходимо вернуть платформу в парковочное положение. Нажмите кнопку подъема платформы, дождитесь пока аппарат вернется в вертикальное положение. Если во время отъезда автомобиля уравнительная платформа находится не в парковочном положении, следите, чтобы в рабочей зоне и на уравнительной платформе не было людей и посторонних предметов. Отпустите кнопку, платформа опустится в свое парковочное положение.

ТЕХНИЧЕСКОЕ ОБСЛУЖИВАНИЕ

ВНИМАНИЕ!

При проведении технического обслуживания, платформу необходимо зафиксировать в поднятом положении при помощи специальной ремонтной подпорки.

Частота технического обслуживания зависит от условий эксплуатации.

ВНИМАНИЕ!

Если уравнительная платформа не использовалась более 6 месяцев, то необходимо произвести замену масла в гидравлической системе. В противном случае электрогидравлический привод уравнительной платформы может работать некорректно.

Во время технического обслуживания необходимо проверить:

1. Сигнальная черно-желтая полоса справа/слева — возможность восприятия.
2. Несущая конструкция — состояние сварочных швов, несущих профилей, муфты, валы и коррозии.

3. Электрооборудование:
 - блок управления — состояние, работа, бесперебойное управление, защита от несанкционированного и ошибочного ввода команд;
 - аварийный выключатель — обозначение, состояние, бесперебойная работа;
 - провода — повреждения, монтаж, защита от натяжения;
 - концевые выключатели (если имеются) — состояние, работа.
4. Гидростанция и гидрооборудование — герметичность, наличие масла.
Шланговые соединения — монтаж, повреждения, деформация, коррозии.
Шланги и штуцера — фиксация, повреждения, хрупкость.
Цилиндры — монтаж, трещины, состояние в местах соединения со шлангами, состояние поверхности поршня.
5. Устройства безопасности — работа боковых шторок безопасности.

Замена рабочей жидкости

1. Отсоедините подъемный цилиндр от платформы и фермы.
2. Задвиньте вручную шток цилиндра, рабочая жидкость вернется в бак.
3. Отсоедините от подъемного цилиндра шланг и опустите в подходящую емкость.
4. Нажмите кнопку пуска, жидкость начнет поступать из бака в емкость.
5. Как только жидкость начнет брызгаться, отпустите кнопку и залейте новую жидкость в бак. При заливке жидкости другого типа, необходимо ополоснуть бак (как описано выше).
6. Установите на место шланг и цилиндр.

Удаление воздуха

1. Установите подъемный цилиндр вертикально (выход шланга вверх), нажмите кнопку пуска, при этом жидкость начнет поступать в цилиндр.
2. Задвиньте шток цилиндра вручную, жидкость вернется обратно в бак.
3. Повторите последние две операции два или более раз так, чтобы жидкость вытеснила весь воздух.
4. Отрегулируйте дроссель обратного тока масла так, чтобы скорость опускания была не более 150 мм/с.
5. Повторите ту же операцию для цилиндра аппарата.
6. Проверьте работу уравнивающей платформы.

Частота технического обслуживания

Виды работ	Работа	Периодичность
Проверка общего состояния уравнивающей платформы	Визуальный осмотр: <ul style="list-style-type: none"> • состояние сварных швов, • состояние профилей усиления, • наличие ржавчины, • работоспособность шторок безопасности 	1 раз в 6 месяцев (более часто при необходимости)
Смазка шарниров	Смазка (Литол-24)	1 раз в 6 месяцев (более часто при необходимости)
Проверка гидравлики	Визуальный осмотр: <ul style="list-style-type: none"> • общее состояние гидросистемы, • выявление течи основных узлов, • проверка повреждений гидроцилиндров (трещины, коррозия) 	1 раз в год (более часто при необходимости)
Электрические подключения	Проверить надежность всех электрических соединений	1 раз в 6 месяцев (более часто при необходимости)
Замена рабочей жидкости	Замените рабочую жидкость в соответствии с инструкцией	1 раз в 2 года

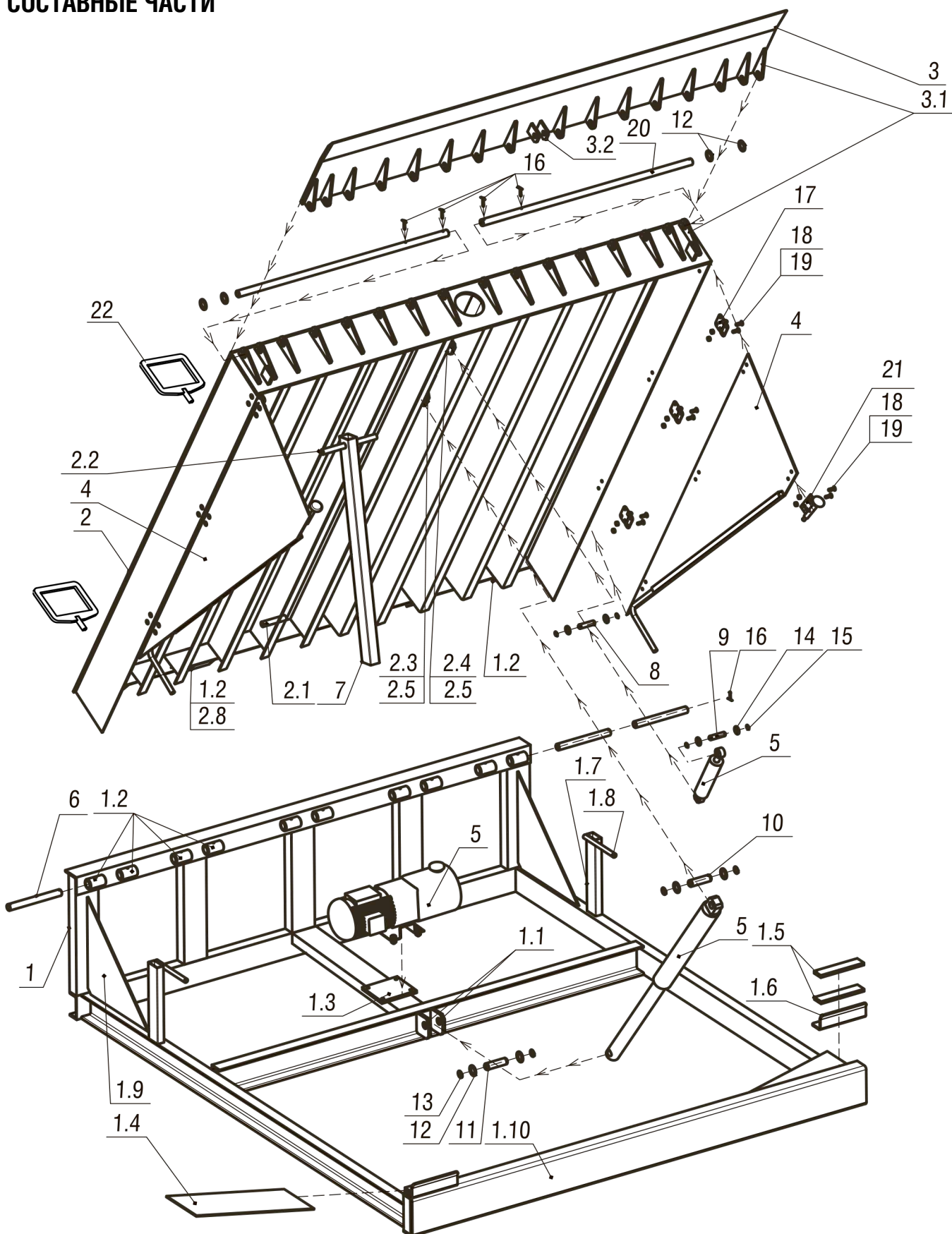
ХАРАКТЕРНЫЕ НЕИСПРАВНОСТИ И СПОСОБЫ ИХ УСТРАНЕНИЯ

Неисправность	Возможная причина	Способ устранения
Платформа не поднимается (насос не вращается)	Отсутствует питающее напряжение	Проверьте электрические провода
	Сгорел предохранитель	Замените предохранитель в блоке управления
	Неправильная фазировка	Поменяйте 2 любые фазы местами в блоке управления
	Сработал выключатель блокировки платформы	Проверьте выключатель
Платформа не поднимается (насос вращается)	Отсутствует рабочая жидкость или ее недостаточно	Проверьте уровень рабочей жидкости, долейте при необходимости
	На уравнильной платформе лежит груз	Снимите груз с уравнильной платформы
	Поврежден гидравлический цилиндр или шланг	Замените неисправный элемент гидравлической системы
	Разрегулирован клапан давления	Проверьте регулировку клапана Brevini — EM-ST(H)
	Разрегулирован перепускной клапан	Проверьте регулировку клапана Brevini — VM-15
Скорость подъема слишком медленная	Низкий уровень напряжения	Проверьте напряжение питания
	Подтекает жидкость	Найдите и устраните утечку
	Разрегулирован перепускной клапан	Проверьте регулировку клапана Brevini — VM-15
Платформа не поднимается на требуемую высоту	Низкий уровень масла в баке	Долейте масло до необходимого уровня
	Имеются механические повреждения или не смазаны задние проушины	Устраните механические повреждения, смажьте проушины
	Разрегулирован перепускной клапан	Проверьте регулировку клапана Brevini — VM-15
Аппарель открывается раньше чем поднимается платформа	Разрегулирован последовательный клапан	Проверьте регулировку последовательного клапана Brevini — VSS(H)
Аппарель не открывается	Загрязнены передние проушины	Очистите передние проушины, смажьте смазкой ЛИТОЛ-24
	Разрегулирован последовательный клапан	Проверьте регулировку последовательного клапана Brevini — VSS(H)
	Поврежден цилиндр аппарели	Замените цилиндр
Аппарель «падает» в крайней верхней точке	Сработал клапан защиты от разрыва шланга в главном цилиндре	Нажмите кратковременно кнопку пуска. Проверьте и отрегулируйте клапан
	Слишком высокая вязкость рабочей жидкости	Замените рабочую жидкость
Аппарель «падает» после окончания погрузки или разгрузки	Наличие воздуха в цилиндре аппарели	Удалите воздух. Смотрите п. «Удаление воздуха»
Платформа поднимается, но не опускается или опускается не до конца	Сломан клапан обратного тока масла	Замените клапан Brevini — CE-1(H)
	Неисправна катушка электромагнитного клапана	Замените катушку
	Разрегулирован клапан давления	Проверьте регулировку клапана Brevini — EM-ST(H)
	Заблокирован клапан защиты от обрыва шланга	Проверьте и отрегулируйте клапан в главном цилиндре
Аппарель не сворачивается в вертикальное положение	Загрязнены передние проушины	Очистите передние проушины, смажьте смазкой ЛИТОЛ-24
	Поврежден цилиндр аппарели	Замените цилиндр

ПРИЛОЖЕНИЯ

Приложение 1.

СОСТАВНЫЕ ЧАСТИ



Поз.	Наименование	Артикул
1	Ферма	По табл. 1
1.1	Проушина	HDLHM01.112
1.2	Втулка 27×40×69 мм	HDLH02.102
1.3	Платик	HDLHL02.104
1.4	Скос	По табл. 1.1
1.5	Платик установки аппарели	HDLHL02.112
1.6	Упор	HDLHM02.105
1.7	Труба 50×25×2,5 мм	По табл. 1.1
1.8	Упор шторы	HDLHL02.404
1.9	Косынка	HDLHL02.103
1.10	Балка поперечная	По табл. 1.2
2	Верхняя крышка	По табл. 2
2.1	Крюк	HDLHL02.210
2.2	Стержень	HDLHL02.209
2.3	Проушина	HDLHLM02.210
2.4	Проушина	HDLHLM02.209
2.5	Основание проушин	HDLHLM25.22211
2.6	Комплект бокового уплотнения	См. табл. 6
3	Аппарель	По табл. 3
3.1	Петля платформы	HDLHL02.205-1
3.2	Проушина	HDLHLM01.302
4	Шторка в сборе правая/левая	По табл. 4
5	Гидропривод в сборе	См. гидравлические компоненты
6	Ось подъема платформы	HDLHLD01
7	Опора ремонтная	HDLHLM107
8	Ось 16×55 мм	HDLHLM02.03
9	Ось 16×68 мм	HDLHLM02.04
10	Ось 25×68 мм	HDLHLM02.02
11	Ось 25×91 мм	HDLHLM02.01
12	Шайба 26×47 мм	HDLHLD05
13	Кольцо стопорное Ф25 внешнее	DHM0320
14	Шайба 16×30 мм	DHM0310
15	Кольцо стопорное Ф16 внешнее	DHM0337
16	Шплинт 4×40 мм	DHM0401
17	Внутренняя петля	25233
18	Винт М6×20 DIN965	DHM0624
19	Гайка М6 самоконтрящаяся (с нейлоновой вставкой)	DHM0230
20	Ось аппарели	По табл. 5
21	Ролик в сборе правый/левый	HDLHL-2.820/HDLHL-2.920
22	Скоба монтажная в сборе	HDLHL13

Таблица 1

ФЕРМЫ ДЛЯ ПЛАТФОРМ СЕРИИ DLHNI С ДОПУСТИМОЙ НАГРУЗКОЙ 6 000 КГ

Поз.		Длина платформы, мм						
			2 000	2 500	3 000	3 500	4 000	4 500
1	Ширина платформы, мм	1 800	DLHNIIE2181	DLHNIIE25184	DLHNIIE3181	DLHNIIE35181	DLHNIIE4181	DLHNIIE45181
		2 000	DLHNIIE221	DLHNIIE2521	DLHNIIE3021	DLHNIIE3521	DLHNIIE4021	DLHNIIE4521
		2 200	DLHNIIE2221	DLHNIIE25221	DLHNIIE3221	DLHNIIE35221	DLHNIIE4221	DLHNIIE45221

Таблица 1. (Продолжение)

ФЕРМЫ ДЛЯ ПЛАТФОРМ СЕРИИ DLHNI С ДОПУСТИМОЙ НАГРУЗКОЙ 10 000 КГ

Поз.		Длина платформы, мм		
			2 000	2 500
1	Ширина платформы, мм	1 800	DLHNIIE2181-(10)	DLHNIIE25184-(10)
		2 000	DLHNIIE221-(10)	DLHNIIE2521-(10)
		2 200	DLHNIIE2221-(10)	DLHNIIE25221-(10)

Таблица 1. (Продолжение)

ФЕРМЫ ДЛЯ ПЛАТФОРМ СЕРИИ DLHN С ДОПУСТИМОЙ НАГРУЗКОЙ 6 000 КГ

Поз.		Длина платформы, мм					
			2 500	3 000	3 500	4 000	4 500
1	Ширина платформы, мм	1 800	HDLHL0101	HDLHL0301	HDLHL0401	HDLHL0501	HDLHL0601
		2 000	HDLHL0201	HDLHL0701	HDLHL0801	HDLHL0901	HDLHL1001
		2 200	HDLHL1101	HDLHL1201	HDLHL1301	HDLHL1401	HDLHL1501

Таблица 1. (Продолжение)

ФЕРМЫ ДЛЯ ПЛАТФОРМ СЕРИИ DLHN С ДОПУСТИМОЙ НАГРУЗКОЙ 10 000 КГ

Поз.		Длина платформы, мм		
			2 500	3 000
1	Ширина платформы, мм	1 800	HDLHL0101-(10)	HDLHL0301-(10)
		2 000	HDLHL0201-(10)	HDLHL0701-(10)
		2 200	HDLHL1101-(10)	HDLHL1201-(10)

Таблица 1.1

СКОС, УПОР

Поз.		Длина платформы, мм					
		2 000	2 500	3 000	3 500	4 000	4 500
1.4	Скос	HDLHL02.406-06			HDLHL02.406-02	HDLHL02.406-04	
1.7	Упор	HDLHL02.405				HDLHL02.405-1	

Таблица 1.2

БАЛКИ ПОПЕРЕЧНЫЕ

Поз.		Аппарель, 400 мм		
1.10	Балка поперечная для платформ длиной, мм: 2 000, 2 500, 3 000, 3 500	HDLHM020110-1	HDLHM020110-2	HDLHM020110-3
	Балка поперечная для платформ длиной, мм: 4 000, 4 500	HDLHL09.101-3	HDLHL09.101-4	HDLHL09.101-5
3	Артикул аппарели	HDLHL0103 (1 800 мм)	HDLHL0203 (2 000 мм)	HDLHL1103 (2 200 мм)
		Аппарель, 500 мм		
1.10	Балка поперечная для платформ длиной, мм: 2 000, 2 500, 3 000, 3 500	METT169 L = 1 800 мм	METT169 L = 2 000 мм	METT169 L = 2 200 мм
	Балка поперечная для платформ длиной, мм: 4 000, 4 500	HDLHM020110-1	HDLHM020110-2	HDLHM020110-3

Таблица 2

ВЕРХНЯЯ КРЫШКА ДЛЯ ПЛАТФОРМ СЕРИИ DLHNI С ДОПУСТИМОЙ НАГРУЗКОЙ 6 000 КГ

Поз.			Длина платформы, мм					
			2 000	2 500	3 000	3 500	4 000	4 500
2	Ширина платформы, мм	1 800	DLHHE2183	DLHHE25183	DLHHE3183	DLHHE35183	DLHHE4183	DLHHE45183
		2 000	DLHHE223	DLHHE2523	DLHHE3023	DLHHE3523	DLHHE4023	DLHHE4523
		2 200	DLHHE2223	DLHHE25223	DLHHE3223	DLHHE35223	DLHHE4223	DLHHE45223

Таблица 2 (Продолжение)

ВЕРХНЯЯ КРЫШКА ДЛЯ ПЛАТФОРМ СЕРИИ DLHNI С ДОПУСТИМОЙ НАГРУЗКОЙ 10 000 КГ

Поз.			Длина платформы, мм		
			2 000	2 500	
2	Ширина платформы, мм	1 800	DLHHE2183-(10)	DLHHE25183-(10)	
		2 000	DLHHE223-(10)	DLHHE2523-(10)	
		2 200	DLHHE2223-(10)	DLHHE25223-(10)	

Таблица 2 (Продолжение)

ВЕРХНЯЯ КРЫШКА ДЛЯ ПЛАТФОРМ СЕРИИ DLHN С ДОПУСТИМОЙ НАГРУЗКОЙ 6 000 КГ

Поз			Длина платформы, мм				
			2 500	3 000	3 500	4 000	4 500
2	Ширина платформы, мм	1 800	HDHLM2518	HDHLM3018	HDHLM3518	HDHLM4018	HDHLM4518
		2 000	HDHLM2520	HDHLM3020	HDHLM3520	HDHLM4020	HDHLM4520
		2 200	HDHLM2522	HDHLM3022	HDHLM3522	HDHLM4022	HDHLM4522

Таблица 2 (Продолжение)

ВЕРХНЯЯ КРЫШКА ДЛЯ ПЛАТФОРМ СЕРИИ DLHN С ДОПУСТИМОЙ НАГРУЗКОЙ 10 000 КГ

Поз			Длина платформы, мм		
			2 500	3 000	
2	Ширина платформы, мм	1 800	HDHLM2518-(10)	HDHLM3018-(10)	
		2 000	HDHLM2520-(10)	HDHLM3020-(10)	
		2 200	HDHLM2522-(10)	HDHLM3022-(10)	

Таблица 3

АППАРЕЛЬ ДЛЯ ПЛАТФОРМ С ДОПУСТИМОЙ НАГРУЗКОЙ 6 000 КГ

Поз.		Аппарель, 400 мм		
		1 800	2 000	2 200
3	Аппарель	HDLHL0103	HDLHL0203	HDLHL1103
		Аппарель 500		
		HDLHL0205	HDLHL0206	HDLHL0207

Таблица 3 (Продолжение)

АППАРЕЛЬ ДЛЯ ПЛАТФОРМ С ДОПУСТИМОЙ НАГРУЗКОЙ 10 000 КГ

		Ширина платформы, мм		
		1 800	2 000	2 200
3	Аппарель, 400 мм	HDLHL0208	HDLHL0209	HDLHL0210

Таблица 4

ШТОРКА БЕЗОПАСНОСТИ ДЛЯ ПЛАТФОРМ СЕРИИ DLHNI

Поз.		Длина платформы, мм					
		2 000	2 500	3 000	3 500	4 000	4 500
4	Правая/левая шторка в сборе	DLHNIIE222-1/ DLHNIIE222-2	DLHNIIE2522-1/ DLHNIIE2522-2	DLHNIIE322-1/ DLHNIIE322-2	DLHNIIE3522-1/ DLHNIIE3522-2	DLHNIIE422-1/ DLHNIIE422-2	DLHNIIE4522-1/ DLHNIIE4522-2

Таблица 4 (Продолжение)

ШТОРКА БЕЗОПАСНОСТИ ДЛЯ ПЛАТФОРМ СЕРИИ DLHN

Поз.		Длина платформы, мм				
		2 500	3 000	3 500	4 000	4 500
4	Правая/левая шторка в сборе	HDLHL- 2.8 / HDLHL2.9	HDLHL-2.10 / HDLHL-2.11	HDLHL2.12 / HDLHL-2.13	HDLHL-2.14 / HDLHL-2.15	HDLHL-2.16 / HDLHL-2.17

Таблица 5

ОСЬ АППАРЕЛИ

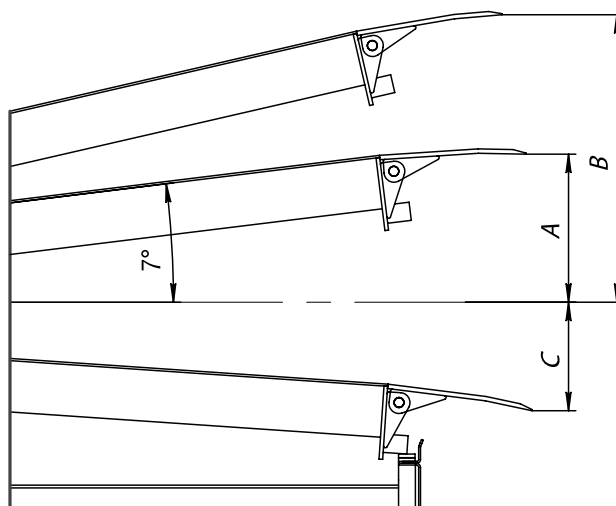
Поз.	Ширина платформы	1 800	2 000	2 200
21	Ось аппарели	HDLHL_B18D02-R	HDLHL_B20D02-R	HDLHL_B22D02-R

Таблица 6

КОМПЛЕКТ БОКОВОГО УПЛОТНЕНИЯ ДЛЯ ПЛАТФОРМЫ С ПОВОРОТНОЙ АППАРЕЛЬЮ

Длина платформы, мм	2 000	2 500	3 000	3 500	4 000	4 500
Артикул	OE.DL03-1	OE.DL03-2	OE.DL03-3	OE.DL03-4	OE.DL03-5	OE.DL03-6

РАБОЧИЙ ДИАПАЗОН УРАВНИТЕЛЬНОЙ ПЛАТФОРМЫ



DLNNI

		Длина платформы, мм					
		2 000	2 500	3 000	3 500	4 000	4 500
7°	A, мм	226	286	346	407	464	526
Макс. вверх	B, мм	632	675	731	786	854	918
Макс. вниз	C, мм	315	305	300	297	383	380

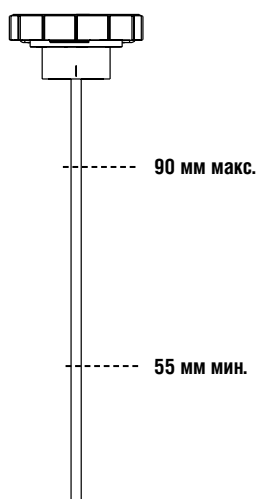
DLNN

		Длина платформы, мм				
		2 500	3 000	3 500	4 000	4 500
7°	A, мм	260	320	380	440	500
Макс. вверх	B, мм	656	715	772	834	896
Макс. вниз	C, мм	310	302	298	295	292

Приложение 2.

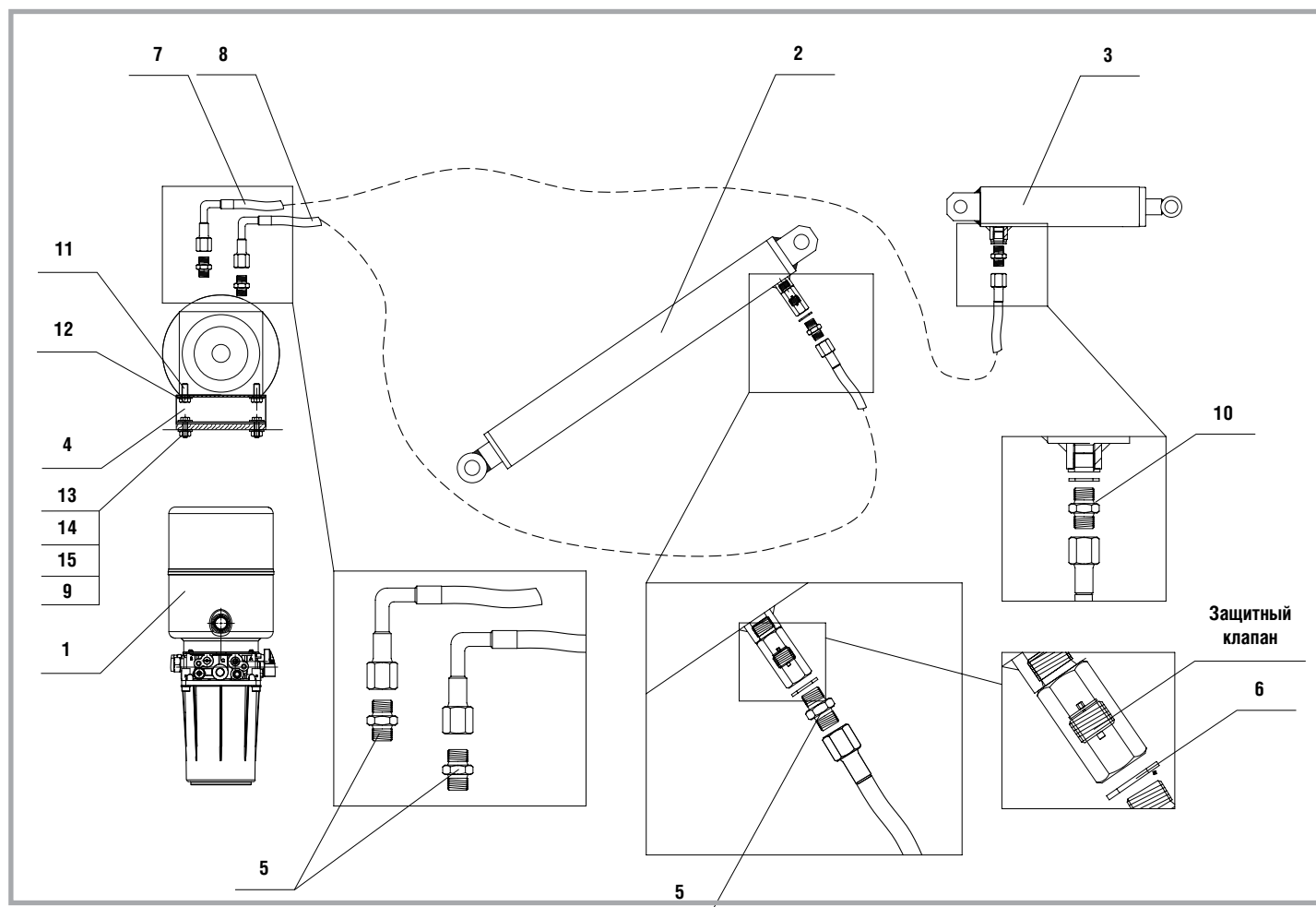
ГИДРАВЛИЧЕСКИЕ КОМПОНЕНТЫ ДЛЯ УРАВНИТЕЛЬНЫХ ПЛАТФОРМ СЕРИЙ DLNN, DLNNI

Проверка уровня гидравлической жидкости в баке производится при помощи щупа



Brevini

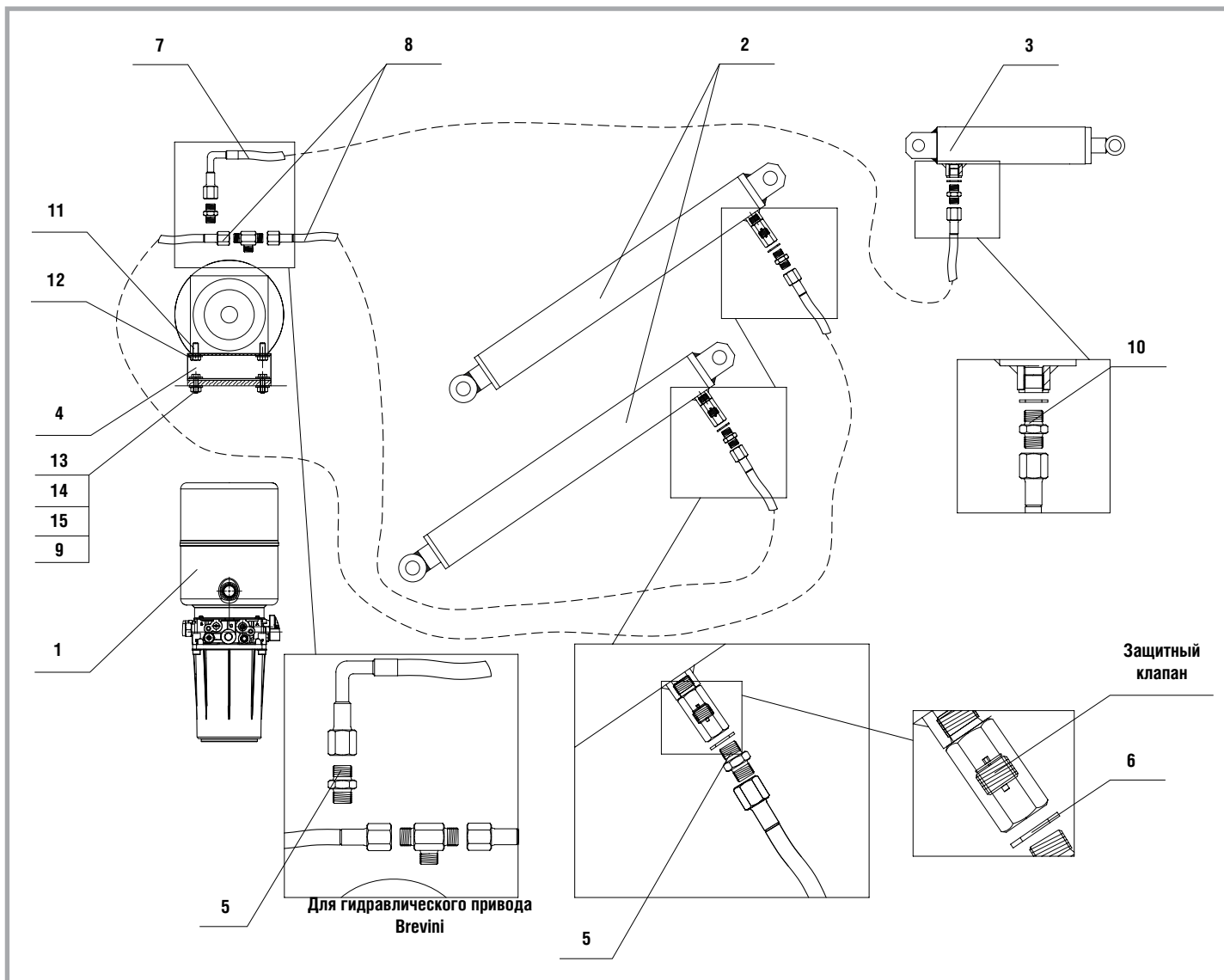
УРАВНИТЕЛЬНАЯ ПЛАТФОРМА С ОДНИМ ПОДЪЕМНЫМ ЦИЛИНДРОМ



Поз.	Наименование	Brevini
1	Гидравлический привод	MK1-PF/7
2	Подъемный цилиндр	XE52380HM
3	Цилиндр аппарели	XE52370HM
4	Кронштейн крепления гидравлического привода	HDLHLD06
5	Штуцер	RV301.0604
6	Медная шайба 19×13×1,5 1/4"	GAR1300000
7*	Гидравлический шланг 1 500 мм	V0014-1500
8*	Гидравлический шланг 2 000 мм	V0014-2000
9	Шайба 8×16 мм	DHM0301
10	Штуцер	RV301.0604
11	Болт M10×25	DHM0104
12	Шайба гровер 10	DHM0308
13	Шайба гровер 8	DHM0305
14	Гайка M8	DHM0210
15	Болт M8×25	DHM0131
	Гидравлический привод в сборе	DKHL010102-2

* морозостойкий

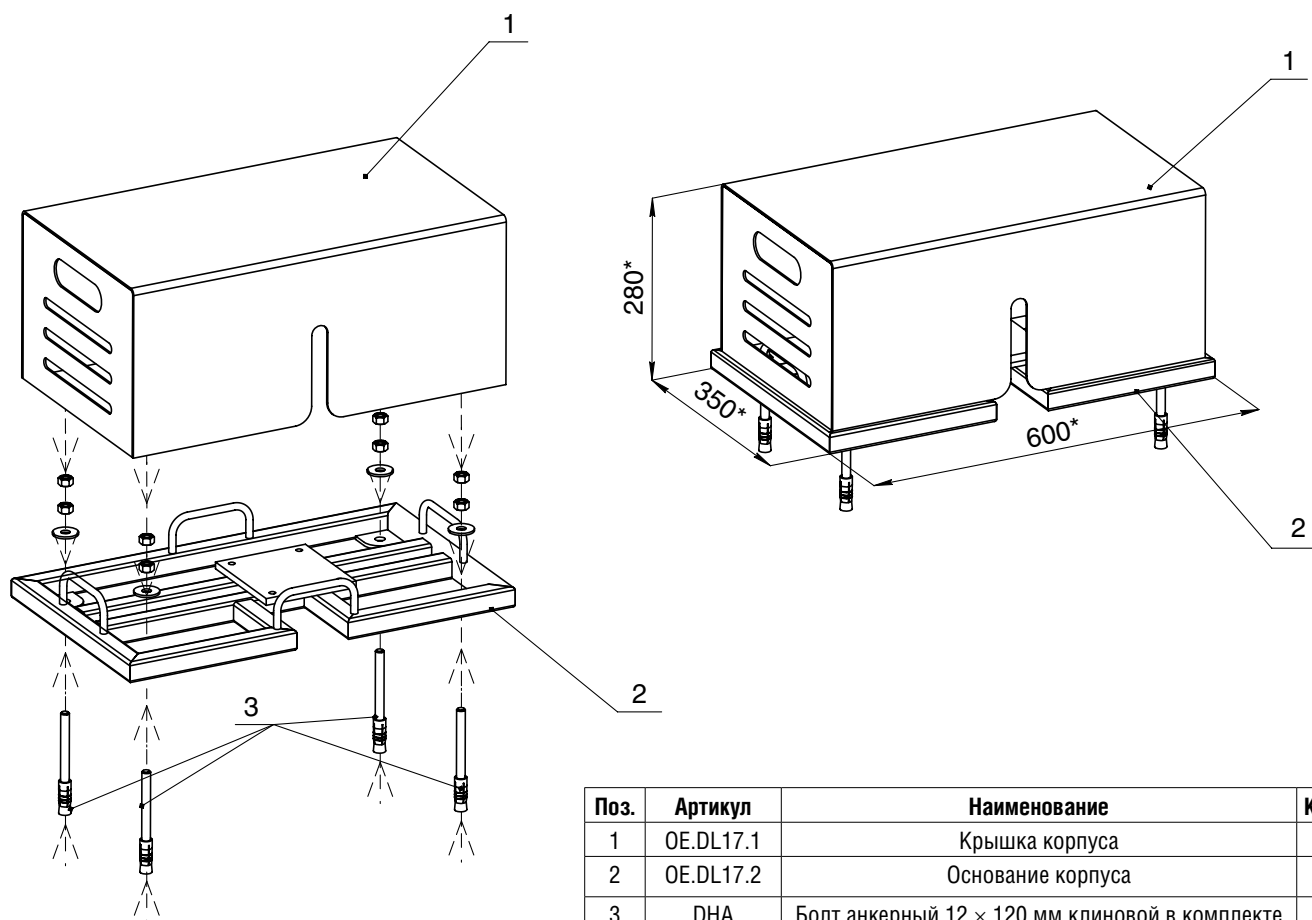
УРАВНИТЕЛЬНАЯ ПЛАТФОРМА С ДВУМЯ ПОДЪЕМНЫМИ ЦИЛИНДРАМИ



Поз.	Наименование	Brevini
1	Гидравлический привод	MK1-PF/7
2	Подъемный цилиндр	XE523000090HFR1
3	Цилиндр аппарели	XE52370HM
4	Кронштейн крепления гидравлического привода	HDLHLD06
5	Штуцер	RV301.0604
6	Медная шайба 19x13x1,5 1/4"	GAR1300000
7*	Гидравлический шланг 1 500 мм	V0014-1500
8*	Гидравлический шланг 2 000 мм	V0014-2000
9	Шайба 8x16 мм	DHM0301
10	Штуцер	RV301.0604
11	Болт M10x25	DHM0104
12	Шайба гровер 10	DHM0308
13	Шайба гровер 8	DHM0305
14	Гайка M8	DHM0210
15	Болт M8x25	DHM0131
	Гидравлический привод в сборе	DKHL010102-8

* морозостойкий

КОРПУС МЕТАЛЛИЧЕСКИЙ ДЛЯ ВНЕШНЕЙ УСТАНОВКИ ГИДРАВЛИЧЕСКОГО НАСОСА



Поз.	Артикул	Наименование	Кол-во
1	OE.DL17.1	Крышка корпуса	1 шт.
2	OE.DL17.2	Основание корпуса	1 шт.
3	DNA	Болт анкерный 12 × 120 мм клиновой в комплекте	4 шт.

КОМПЛЕКТЫ ДЛЯ ВНЕШНЕЙ УСТАНОВКИ ГИДРАВЛИЧЕСКОГО ПРИВОДА

УРАВНИТЕЛЬНАЯ ПЛАТФОРМА С 1 ПОДЪЕМНЫМ ЦИЛИНДРОМ, ДЛИНА ПЛАТФОРМЫ L ≤ 3 500

№	Артикул	Наименование	Кол-во
1	OE.DL17	Корпус металлический для внешней установки гидравлического привода	1 шт.
2	5700HD110 AB90-0	Гидравлический шланг L = 5 700 мм	2 шт.

УРАВНИТЕЛЬНАЯ ПЛАТФОРМА С 1 ПОДЪЕМНЫМ ЦИЛИНДРОМ, ДЛИНА ПЛАТФОРМЫ L > 3 500

№	Артикул	Наименование	Кол-во
1	OE.DL17	Корпус металлический для внешней установки гидравлического привода	1 шт.
2	7900HD110 AB90-0	Гидравлический шланг L = 7 900 мм	2 шт.

УРАВНИТЕЛЬНАЯ ПЛАТФОРМА С 2 ПОДЪЕМНЫМИ ЦИЛИНДРАМИ, ДЛИНА ПЛАТФОРМЫ L ≤ 3 500

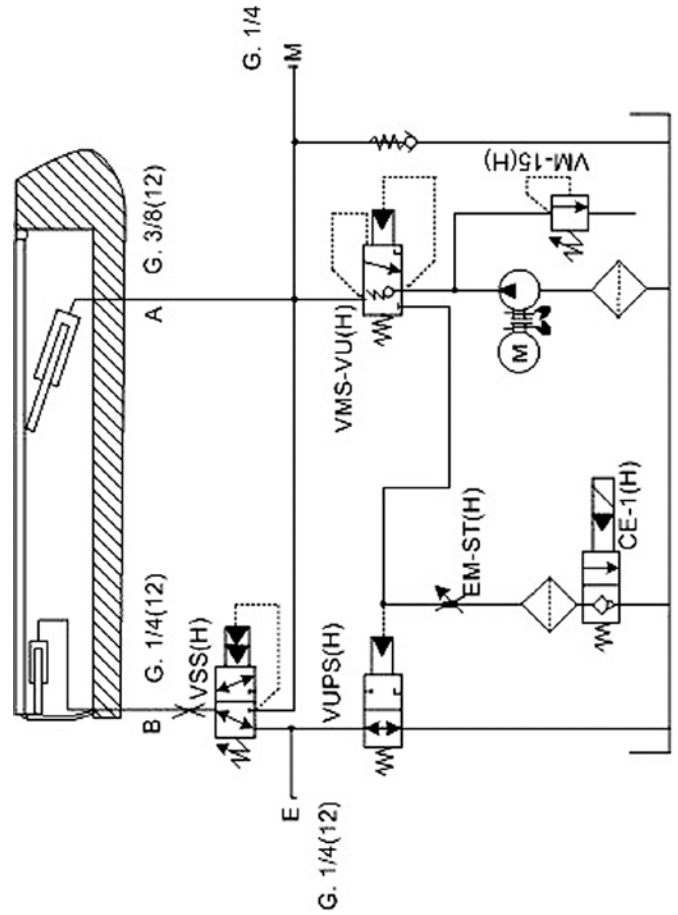
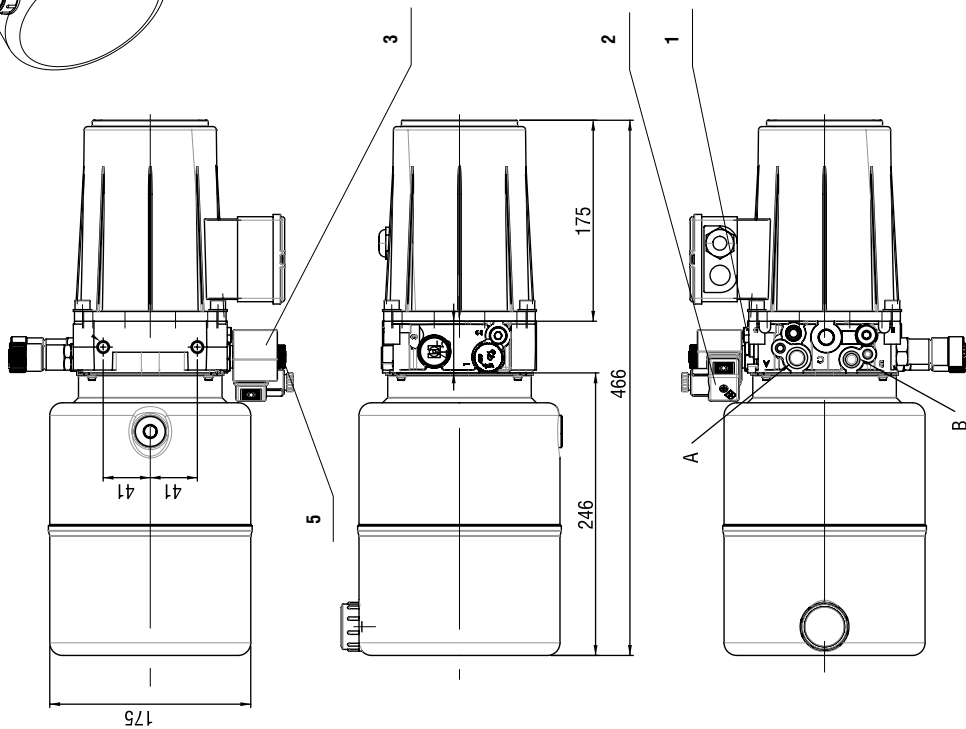
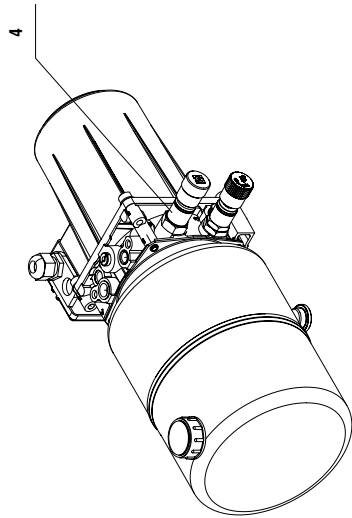
№	Артикул	Наименование	Кол-во
1	OE.DL17	Корпус металлический для внешней установки гидравлического привода	1 шт.
2	5700HD110 AB90-0	Гидравлический шланг L = 5 700 мм	2 шт.
3	7900HD110 AB90-0	Гидравлический шланг L = 7 900 мм	1 шт.

УРАВНИТЕЛЬНАЯ ПЛАТФОРМА С 2 ПОДЪЕМНЫМИ ЦИЛИНДРАМИ, ДЛИНА ПЛАТФОРМЫ L > 3 500

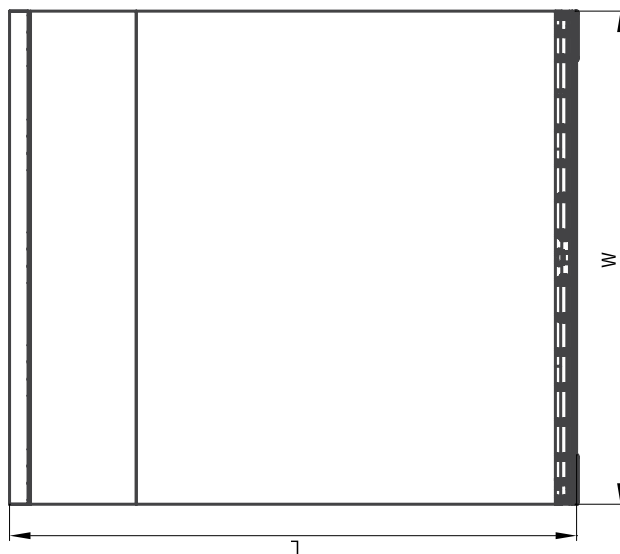
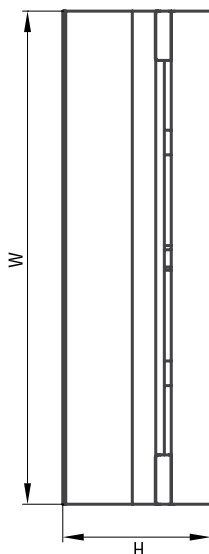
№	Артикул	Наименование	Кол-во
1	OE.DL17	Корпус металлический для внешней установки гидравлического привода	1 шт.
2	7900HD110 AB90-0	Гидравлический шланг L = 7 900 мм	3 шт.

Поз.	Артикул	Наименование
1	27000032.000	Ограничитель потока
2	V860500002	Коннектор без диодного моста (Standard black connector)
	V862000002	Коннектор с диодным мостом
3	C1664010H2	Катушка электромагнитного клапана S2-CE 24/50
	M14000009	Катушка электромагнитного клапана 21.6VDC
4	27000019.000	Последовательный клапан
5	17000012	Электромагнитный клапан нормально закрытый
A		А — подключение подъемного цилиндра
B		В — подключение цилиндра аппарата

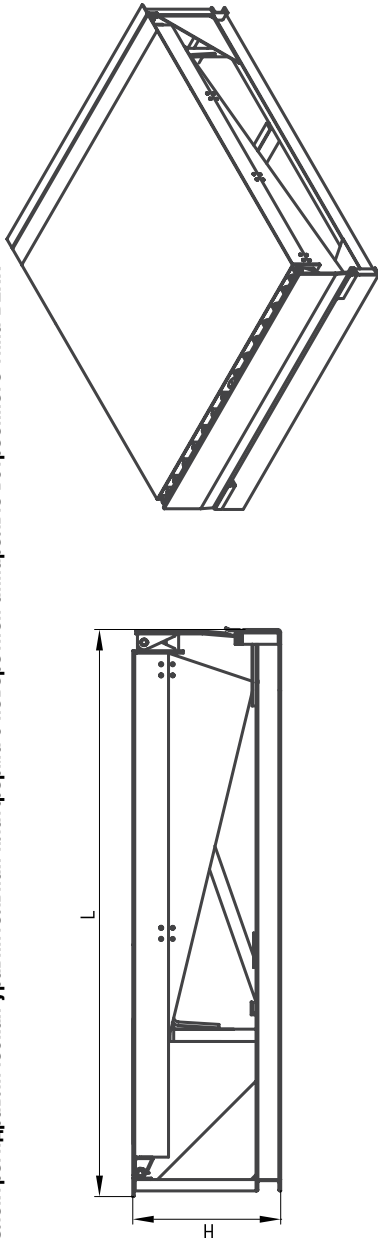
*Катушка э/м зависит от блока управления. Для более детальной информации обращайтесь в службу поддержки.



Приложение 3
ПОДГОТОВКА ПРИЯМКОВ



Электрогидравлическая уравнивательная платформа с поворотной аппаратурой встроенного типа DLНН



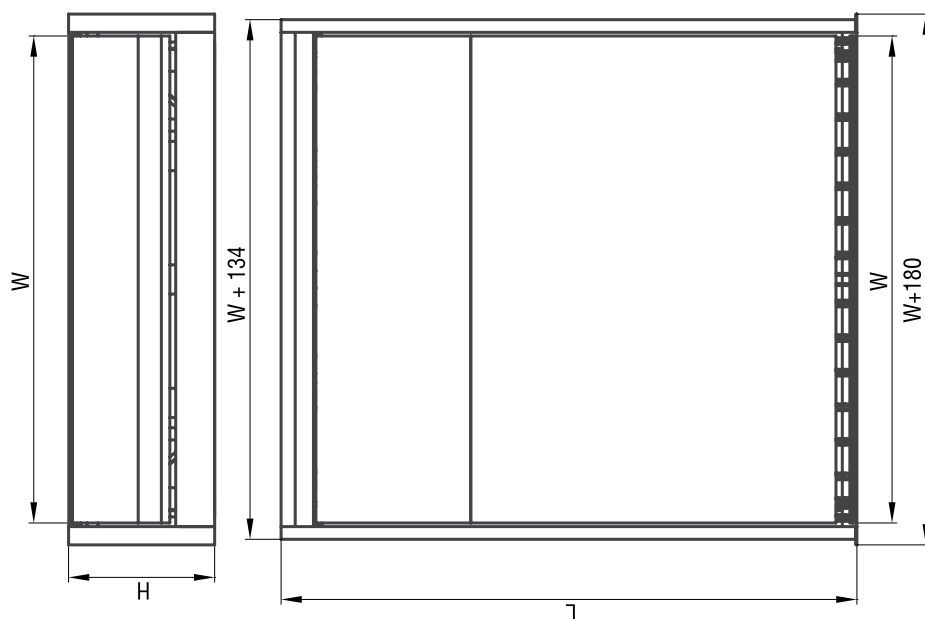
РАЗМЕРЫ УРАВНИТЕЛЬНОЙ ПЛАТФОРМЫ

Артикул ур. платформы грузоподъемностью 6 тонн	Артикул ур. платформы грузоподъемностью 10 тонн	Размер ур. платформы (длина*× ширина), мм×мм	L, мм	W, мм	H, мм
DLННМ2518-(06)E	DLНН2518-(10)E	2500×1800	2300	1800	600
DLННМ3018-(06)E	DLНН3018-(10)E	3000×1800	2800	1800	600
DLНН3518-(06)E	—	3500×1800	3300	1800	600
DLНН4018-(06)E	—	4000×1800	3800	1800	700
DLНН4518-(06)E	—	4500×1800	4300	1800	700
DLННМ2520-(06)E	DLНН2520-(10)E	2500×2000	2300	2000	600
DLННМ3020-(06)E	DLНН3020-(10)E	3000×2000	2800	2000	600
DLНН3520-(06)E	—	3500×2000	3300	2000	600
DLНН4020-(06)E	—	4000×2000	3800	2000	700
DLНН4520-(06)E	—	4500×2000	4300	2000	700
DLННМ2522-(06)E	DLНН2522-(10)E	2500×2200	2300	2200	600
DLННМ3022-(06)E	DLНН3022-(10)E	3000×2200	2800	2200	600
DLНН3522-(06)E	—	3500×2200	3300	2200	600
DLНН4022-(06)E	—	4000×2200	3800	2200	700
DLНН4522-(06)E	—	4500×2200	4300	2200	700

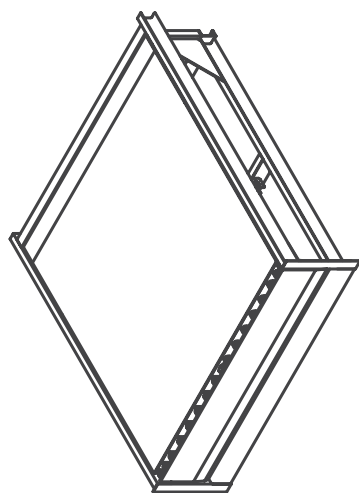
На данном эскизе изображена электрогидравлическая уравнивательная платформа с поворотной аппаратурой встроенного типа шириной 2000 мм, длиной* 2500 мм, высотой 600 мм.

* Длина уравнивательной платформы — это размер от края открытой аппарели до оси вращения крышки платформы. Для получения более подробной информации обращайтесь в компанию DoorHan.

Электрогидравлическая уравнительная платформа с поворотной аппаратурой подвешенного типа DLНН



На данном эскизе изображена электрогидравлическая уравнительная платформа с поворотной аппаратурой подвешенного типа шириной 2000 мм, длиной * 2500 мм, высотой 600 мм.



РАЗМЕРЫ УРАВНИТЕЛЬНОЙ ПЛАТФОРМЫ

Артикул ур. платформы грузоподъемностью 6 тонн	Артикул ур. платформы грузоподъемностью 10 тонн	Размер ур. платформы (длина*×ширина), мм×мм	L, мм	W, мм	H, мм
DLНН2518-(06)S	DLНН2518-(10)S	2500×1800	2365	1800	600
DLНН3018-(06)S	DLНН3018-(10)S	3000×1800	2865	1800	600
DLНН3518-(06)S	—	3500×1800	3365	1800	600
DLНН4018-(06)S	—	4000×1800	3865	1800	700
DLНН4518-(06)S	—	4500×1800	4365	1800	700
DLНН2520-(06)S	DLНН2520-(10)S	2500×2000	2365	2000	600
DLНН3020-(06)S	DLНН3020-(10)S	3000×2000	2865	2000	600
DLНН3520-(06)S	—	3500×2000	3365	2000	600
DLНН4020-(06)S	—	4000×2000	3865	2000	700
DLНН4520-(06)S	—	4500×2000	4365	2000	700
DLНН2522-(06)S	DLНН2522-(10)S	2500×2200	2365	2200	600
DLНН3022-(06)S	DLНН3022-(10)S	3000×2200	2865	2200	600
DLНН3522-(06)S	—	3500×2200	3365	2200	600
DLНН4022-(06)S	—	4000×2200	3865	2200	700
DLНН4522-(06)S	—	4500×2200	4365	2200	700

* Длина уравнительной платформы — это размер от края открытой аппаратуры до оси вращения крышки платформы.

Схема распределения нагрузок на прямки под уравнительные платформы

Схема прямки под уравнительную платформу встроенного типа при использовании с автомобилями без встроенного лифта

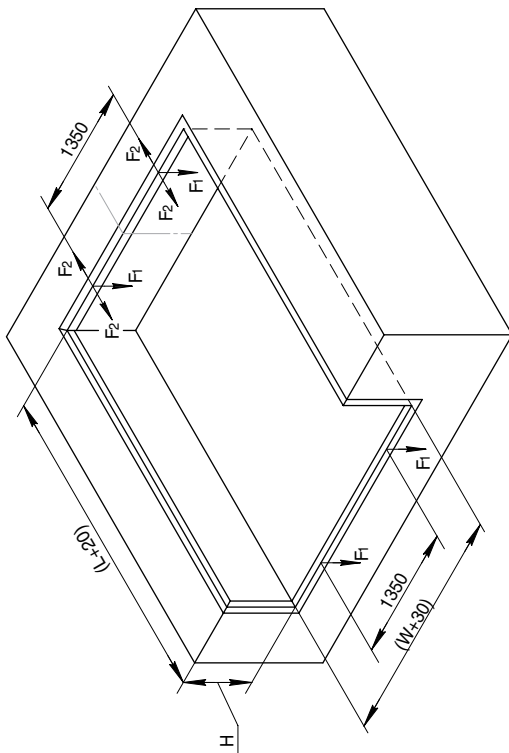


Схема прямки под уравнительную платформу встроенного типа при использовании автомобилей, имеющих встроенный лифт

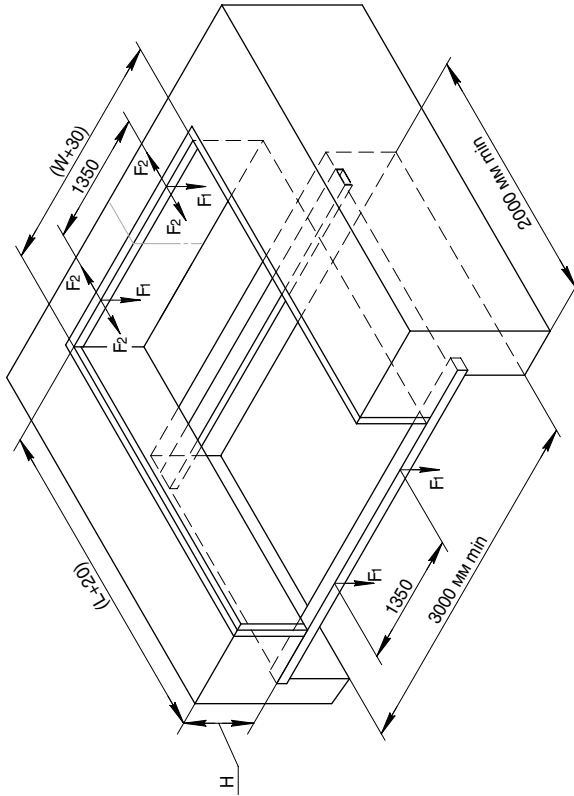
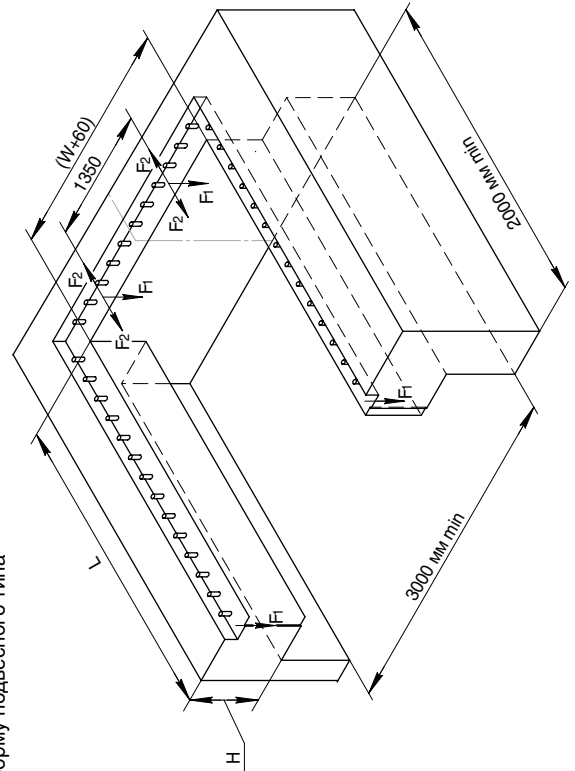


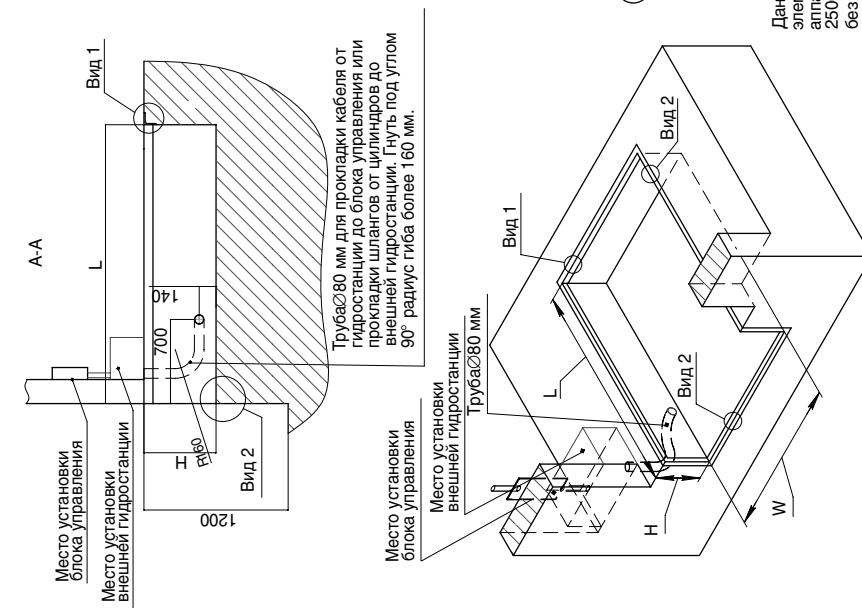
Схема прямки под уравнительную платформу подвешенного типа



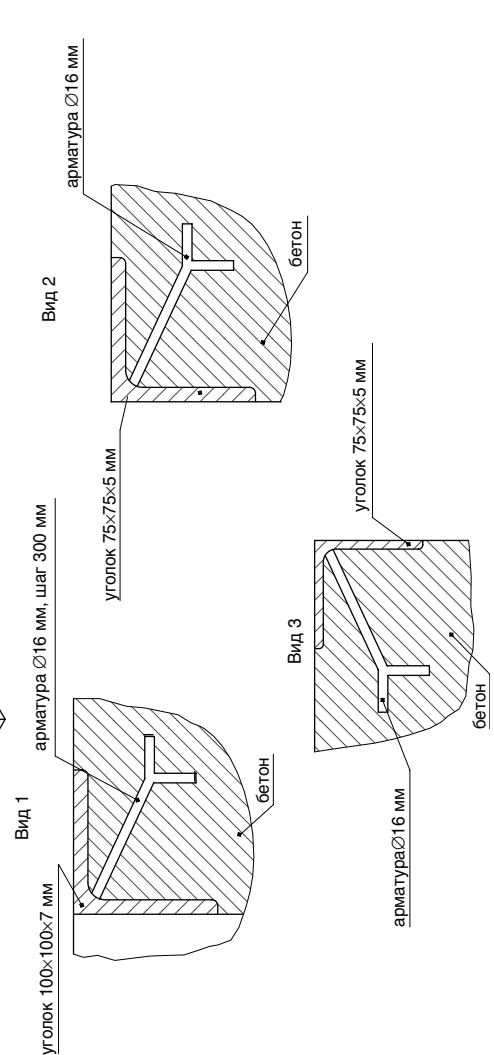
Сила нагрузки в принятых областях (кН)	
скорость макс. 10 км/ч	
F ₁	F ₂
Для уравнительной платформы грузоподъемностью 6 т.	18
Для уравнительной платформы грузоподъемностью 10 т.	28
	25

L — длина уравнительной платформы;
W — ширина уравнительной платформы;
H — высота уравнительной платформы.

Схема подготовки прямая и установки закладных элементов под поворотную платформу с поворотной аппаратурой встроенного типа при использовании с автомобилями без встроенного лифта DLНН



Данная схема подготовки прямая и установки закладных элементов под выравнительную платформу с поворотной аппаратурой встроенного типа шириной 2000 мм, длиной* 2500 мм и высотой 600 мм при использовании автомобилей без встроенного лифта.

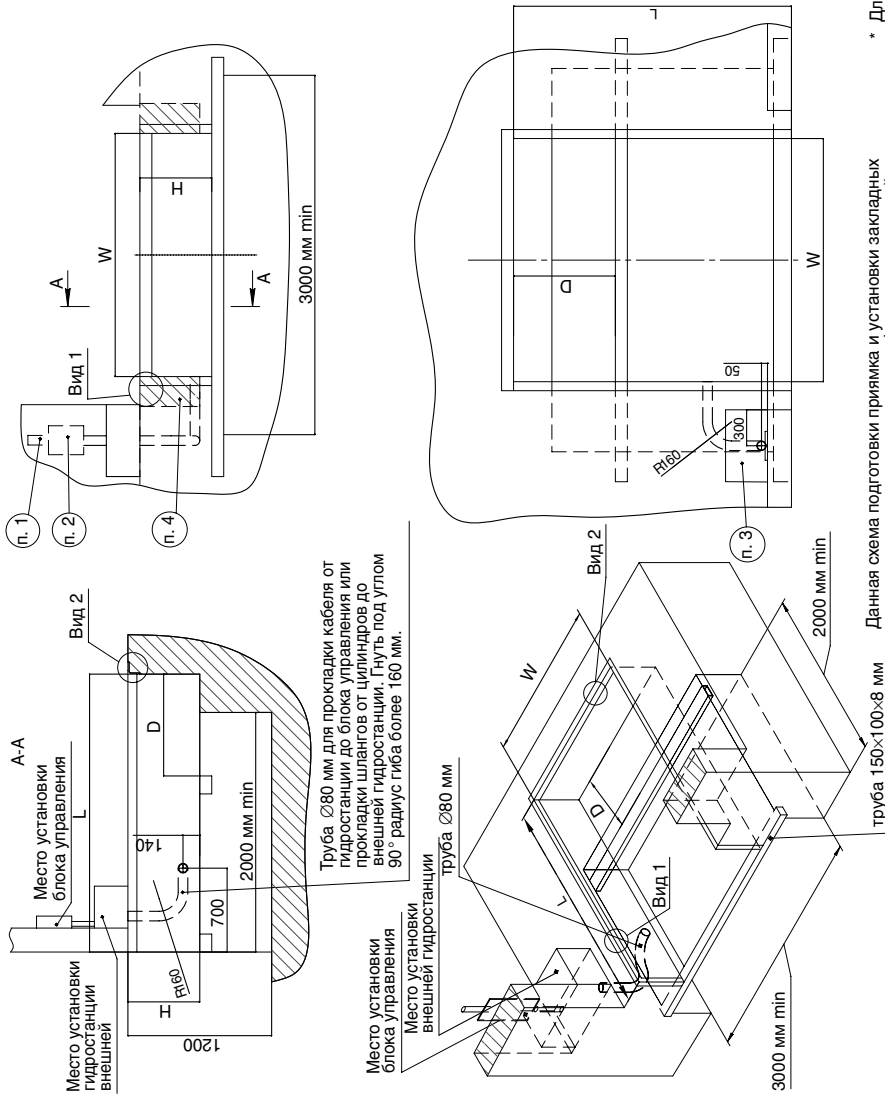


* Длина выравнительной платформы — это размер от края открытой аппаратуры до оси вращения крышки платформы.
 1. 380 V (3 фазы + нейтраль + земля) подвести к месту установки блока управления выравнительной платформы.
 2. Необходимо обеспечить поверхность 200x300 мм для установки блока управления выравнительной платформы.
 3. В случае заказа выравнительной платформы с внешним размещением гидростанции необходимо обеспечить поверхность 350x600 мм.
 4. Необходимо обеспечить поверхность для установки резиновых бамперов. См. раздел «Опционное оборудование».

Размеры прямая для выравнительной платформы

Артикул ур. платформы грузоподъемностью 6 тонн	Артикул ур. платформы грузоподъемностью 10 тонн	Размер ур. платформы (длина* x ширина), мм x мм	L, мм	W, мм	H, мм
DLНН2518-(06)E	DLНН2518-(10)E	2500x1800	2320	1830	600
DLНН3018-(06)E	DLНН3018-(10)E	3000x1800	2820	1830	600
DLНН3518-(06)E	—	3500x1800	3320	1830	600
DLНН4018-(06)E	—	4000x1800	3820	1830	700
DLНН4518-(06)E	—	4500x1800	4320	1830	700
DLНН2520-(06)E	DLНН2520-(10)E	2500x2000	2320	2030	600
DLНН3020-(06)E	DLНН3020-(10)E	3000x2000	2820	2030	600
DLНН3520-(06)E	—	3500x2000	3320	2030	600
DLНН4020-(06)E	—	4000x2000	3820	2030	700
DLНН4520-(06)E	—	4500x2000	4320	2030	700
DLНН2522-(06)E	DLНН2522-(10)E	2500x2200	2320	2230	600
DLНН3022-(06)E	DLНН3022-(10)E	3000x2200	2820	2230	600
DLНН3522-(06)E	—	3500x2200	3320	2230	600
DLНН4022-(06)E	—	4000x2200	3820	2230	700
DLНН4522-(06)E	—	4500x2200	4320	2230	700

Схема подготовки прямая и установки закладных элементов под выравнительную платформу с поворотной аппаратурой встроенного типа при использовании с автомобилями, имеющими встроенный лифт DLНН



Данная схема подготовки прямая и установки закладных элементов под выравнительную платформу с поворотной аппаратурой встроенного типа шириной 2000 мм, длиной 2500 мм и высотой 600 мм при использовании автомобилей, имеющих встроенный лифт.

Размеры прямая для выравнительной платформы

Артикул ур. платформы грузоподъемностью 6 тонн	Артикул ур. платформы грузоподъемностью 10 тонн	Размер ур. платформы (длина* x ширина), мм x мм	L, мм	W, мм	H, мм	D, мм
DLНН2518-(06)E	DLНН2518-(10)E	2500x1800	2320	1830	600	850
DLНН3018-(06)E	DLНН3018-(10)E	3000x1800	2820	1830	600	1150
DLНН3518-(06)E	—	3500x1800	3320	1830	600	1350
DLНН4018-(06)E	—	4000x1800	3820	1830	700	1330
DLНН4518-(06)E	—	4500x1800	4320	1830	700	1450
DLНН2520-(06)E	DLНН2520-(10)E	2500x2000	2320	2030	600	850
DLНН3020-(06)E	DLНН3020-(10)E	3000x2000	2820	2030	600	1150
DLНН3520-(06)E	—	3500x2000	3320	2030	600	1350
DLНН4020-(06)E	—	4000x2000	3820	2030	700	1330
DLНН4520-(06)E	—	4500x2000	4320	2030	700	1450
DLНН2522-(06)E	DLНН2522-(10)E	2500x2200	2320	2230	600	850
DLНН3022-(06)E	DLНН3022-(10)E	3000x2200	2820	2230	600	1150
DLНН3522-(06)E	—	3500x2200	3320	2230	600	1350
DLНН4022-(06)E	—	4000x2200	3820	2230	700	1330
DLНН4522-(06)E	—	4500x2200	4320	2230	700	1450

* Длина выравнительной платформы — это размер от края открытой аппаратуры до оси вращения крышки платформы.

1. 3ФV (3 фазы + нейтраль + земля) подвести к месту установки блока управления выравнительной платформы.
2. Необходимо обеспечить поверхность 200x300 мм для установки блока управления выравнительной платформы.
3. В случае заказа выравнительной платформы с внешним размещением гидростанции необходимо обеспечить поверхность 350x600 мм.
4. Необходимо обеспечить поверхность для установки резиновых бамперов. См. раздел «Опционное оборудование».

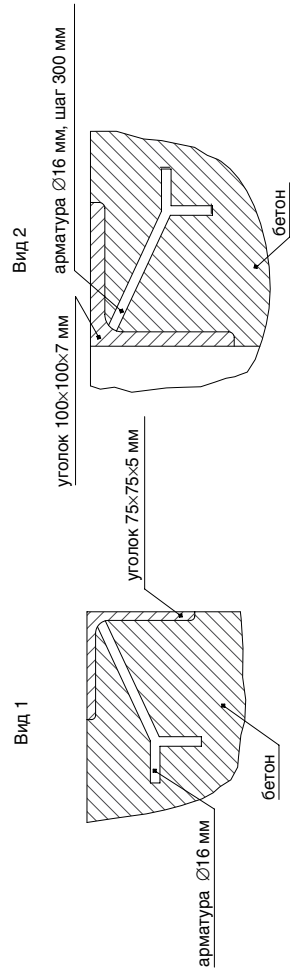
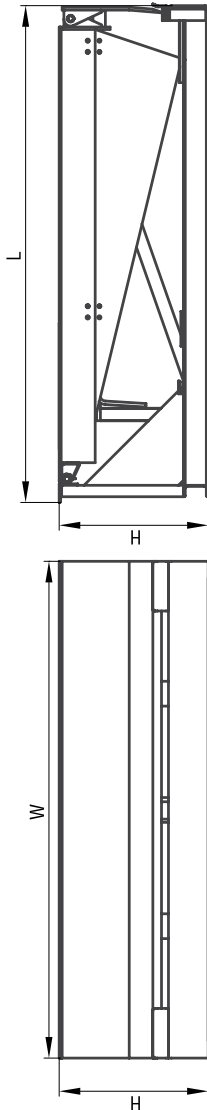


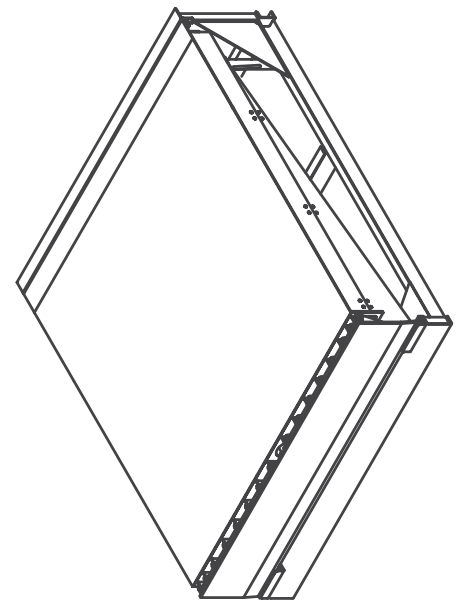
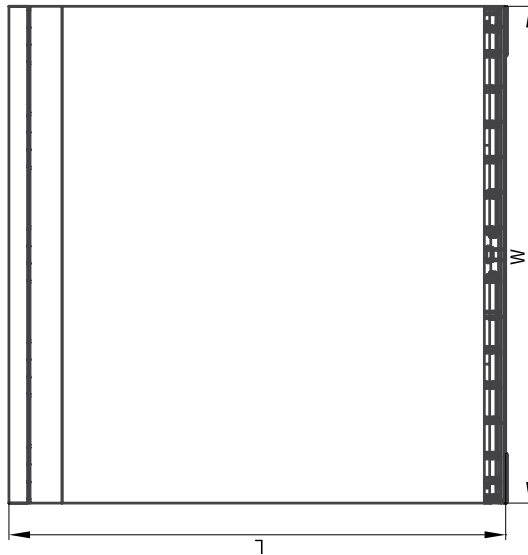
Схема распределения нагрузок на прямки под уравнивательные платформы

См. с. 27.

Электрогидравлическая уравнивательная платформа с поворотной аппаратурой встроенного типа DLHH



На данном эскизе изображена электрогидравлическая уравнивательная платформа с поворотной аппаратурой встроенного типа шириной 2000 мм, длиной 2000 мм, высотой 600 мм.

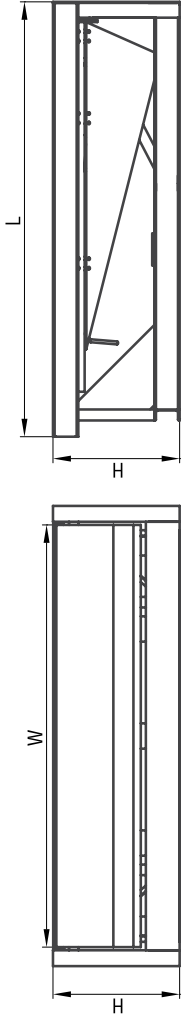


РАЗМЕРЫ УРАВНИТЕЛЬНОЙ ПЛАТФОРМЫ

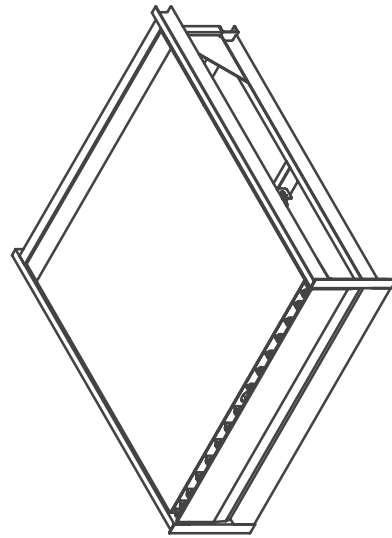
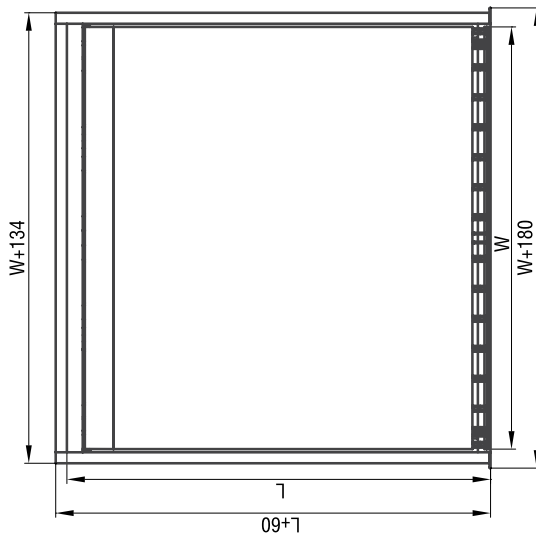
Артикул ур. платформы грузоподъемностью 6 тонн	Артикул ур. платформы грузоподъемностью 10 тонн	Размер ур. платформы (длина×ширина), мм×мм	L, мм	W, мм	H, мм
DLHH2018-(06)E	DLHH2018-(10)E	2000×1800	2000	1800	600
DLHH2518-(06)E	DLHH2518-(10)E	2500×1800	2500	1800	600
DLHH3018-(06)E	DLHH3018-(10)E	3000×1800	3000	1800	600
DLHH3518-(06)E	—	3500×1800	3500	1800	600
DLHH4018-(06)E	—	4000×1800	4000	1800	700
DLHH4518-(06)E	—	4500×1800	4500	1800	700
DLHH2020-(06)E	DLHH2020-(10)E	2000×2000	2000	2000	600
DLHH2520-(06)E	DLHH2520-(10)E	2500×2000	2500	2000	600
DLHH3020-(06)E	DLHH3020-(10)E	3000×2000	3000	2000	600
DLHH3520-(06)E	—	3500×2000	3500	2000	600
DLHH4020-(06)E	—	4000×2000	4000	2000	700
DLHH4520-(06)E	—	4500×2000	4500	2000	700
DLHH2022-(06)E	DLHH2022-(10)E	2000×2200	2000	2000	600
DLHH2522-(06)E	DLHH2522-(10)E	2500×2200	2500	2200	600
DLHH3022-(06)E	DLHH3022-(10)E	3000×2200	3000	2200	600
DLHH3522-(06)E	—	3500×2200	3500	2200	600
DLHH4022-(06)E	—	4000×2200	4000	2200	700
DLHH4522-(06)E	—	4500×2200	4500	2200	700

Для получения более подробной информации обращайтесь в компанию DoorHan.

Электрогидравлическая уравнивательная платформа с поворотной аппаратурой подвешенного типа DLHNI



На данном эскизе изображена электрогидравлическая уравнивательная платформа с поворотной аппаратурой подвешенного типа шириной 2000 мм, длиной 2000 мм, высотой 600 мм.

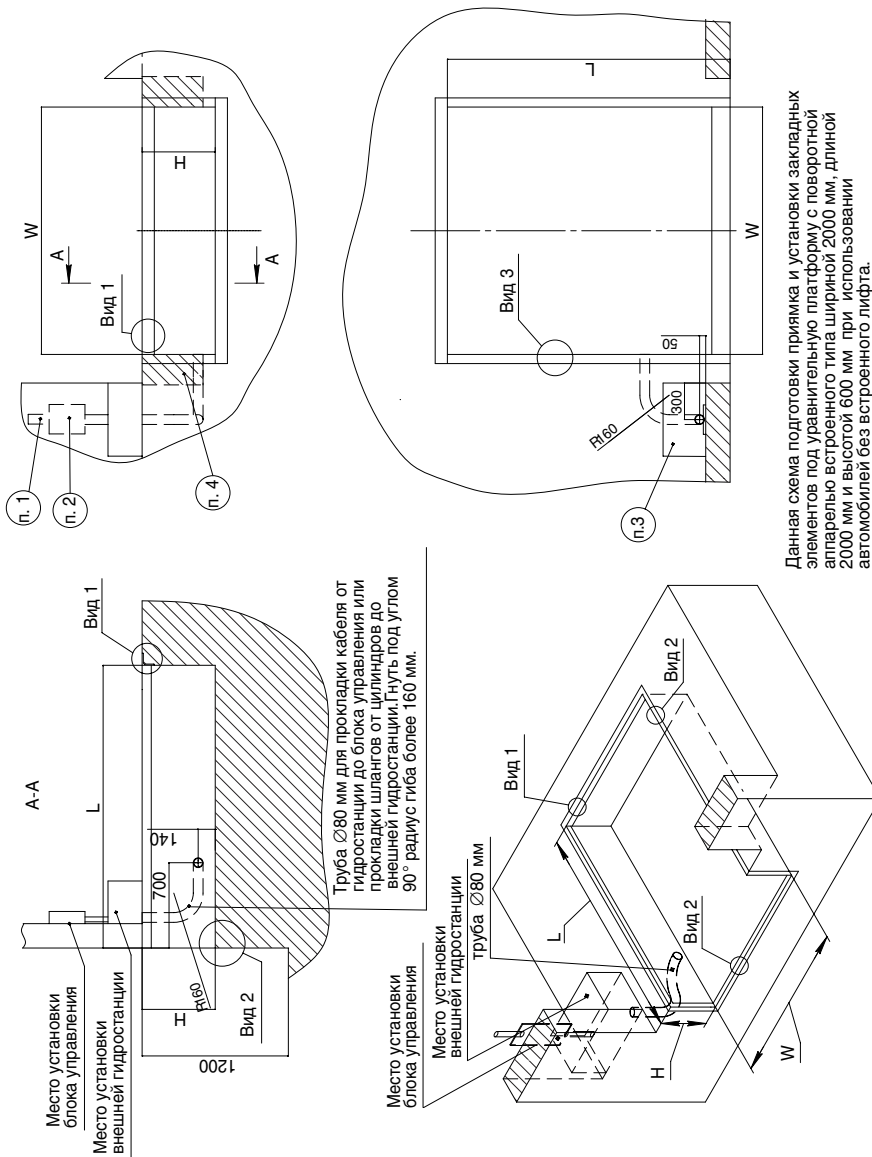


РАЗМЕРЫ УРАВНИТЕЛЬНОЙ ПЛАТФОРМЫ

Артикул ур. платформы грузоподъемностью 6 тонн	Артикул ур. платформы грузоподъемностью 10 тонн	Размер ур. платформы (длина×ширина), мм×мм	L, мм	W, мм	H, мм
DLHNI2018-(06)S	DLHNI2018-(10)S	2000×1800	2000	1800	600
DLHNI2518-(06)S	DLHNI2518-(10)S	2500×1800	2500	1800	600
DLHNI3018-(06)S	DLHNI3018-(10)S	3000×1800	3000	1800	600
DLHNI3518-(06)S	—	3500×1800	3500	1800	600
DLHNI4018-(06)S	—	4000×1800	4000	1800	700
DLHNI4518-(06)S	—	4500×1800	4500	1800	700
DLHNI2020-(06)S	DLHNI2020-(10)S	2000×2000	2000	2000	600
DLHNI2520-(06)S	DLHNI2520-(10)S	2500×2000	2500	2000	600
DLHNI3020-(06)S	DLHNI3020-(10)S	3000×2000	3000	2000	600
DLHNI3520-(06)S	—	3500×2000	3500	2000	600
DLHNI4020-(06)S	—	4000×2000	4000	2000	700
DLHNI4520-(06)S	—	4500×2000	4500	2000	700
DLHNI2022-(06)S	DLHNI2022-(10)S	2000×2200	2000	2000	600
DLHNI2522-(06)S	DLHNI2522-(10)S	2500×2200	2500	2200	600
DLHNI3022-(06)S	DLHNI3022-(10)S	3000×2200	3000	2200	600
DLHNI3522-(06)S	—	3500×2200	3500	2200	600
DLHNI4022-(06)S	—	4000×2200	4000	2200	700
DLHNI4522-(06)S	—	4500×2200	4500	2200	700

Для получения более подробной информации обращайтесь в компанию DoorHan.

Схема подготовки приямка и установки закладных элементов под уравнительную платформу с поворотной аппаратурой встроенного типа при использовании с автомобилями без встроенного лифта DLHH



Данная схема подготовки приямка и установки закладных элементов под уравнительную платформу с поворотной аппаратурой встроенного типа шириной 2000 мм, длиной 2000 мм и высотой 600 мм, при использовании автомобилей без встроенного лифта.

Размеры приямка для уравнительной платформы

Артикул ур. платформы грузоподъемностью 6 тонн	Артикул ур. платформы грузоподъемностью 10 тонн	Размер ур. платформы (длина×ширина), мм×мм	L, мм	W, мм	H, мм
DLHH12018-(06)E	DLHH12018-(10)E	2000×1800	2020	1830	600
DLHH12518-(06)E	DLHH12518-(10)E	2500×1800	2520	1830	600
DLHH13018-(06)E	DLHH13018-(10)E	3000×1800	3020	1830	600
DLHH13518-(06)E	—	3500×1800	3520	1830	600
DLHH14018-(06)E	—	4000×1800	4020	1830	700
DLHH14518-(06)E	—	4500×1800	4520	1830	700
DLHH12020-(06)E	DLHH12020-(10)E	2000×2000	2020	2030	600
DLHH12520-(06)E	DLHH12520-(10)E	2500×2000	2520	2030	600
DLHH13020-(06)E	DLHH13020-(10)E	3000×2000	3020	2030	600
DLHH13520-(06)E	—	3500×2000	3520	2030	600
DLHH14020-(06)E	—	4000×2000	4020	2030	700
DLHH14520-(06)E	—	4500×2000	4520	2030	700
DLHH12022-(06)E	DLHH12022-(10)E	2000×2200	2020	2230	600
DLHH12522-(06)E	DLHH12522-(10)E	2500×2200	2520	2230	600
DLHH13022-(06)E	DLHH13022-(10)E	3000×2200	3020	2230	600
DLHH13522-(06)E	—	3500×2200	3520	2230	600
DLHH14022-(06)E	—	4000×2200	4020	2230	700
DLHH14522-(06)E	—	4500×2200	4520	2230	700

- 380 V (3 фазы + нейтраль + земля) подвести к месту установки блока управления уравнительной платформой.
- Необходимо обеспечить поверхность 200×300 мм для установки блока управления уравнительной платформой.
- В случае заказа уравнительной платформы с внешним размещением гидростанции необходимо обеспечить поверхность 350×600 мм.
- Необходимо обеспечить поверхность для установки резиновых бамперов. См. раздел «Опционное оборудование».

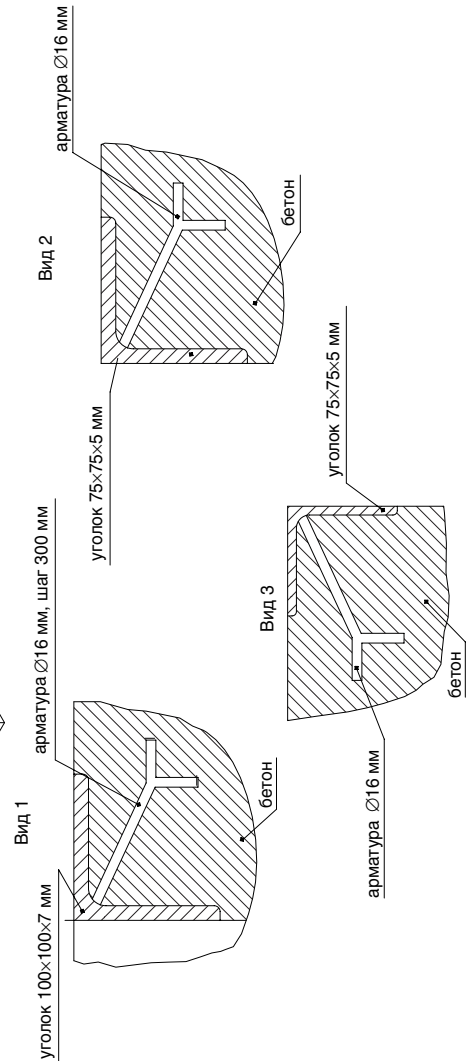
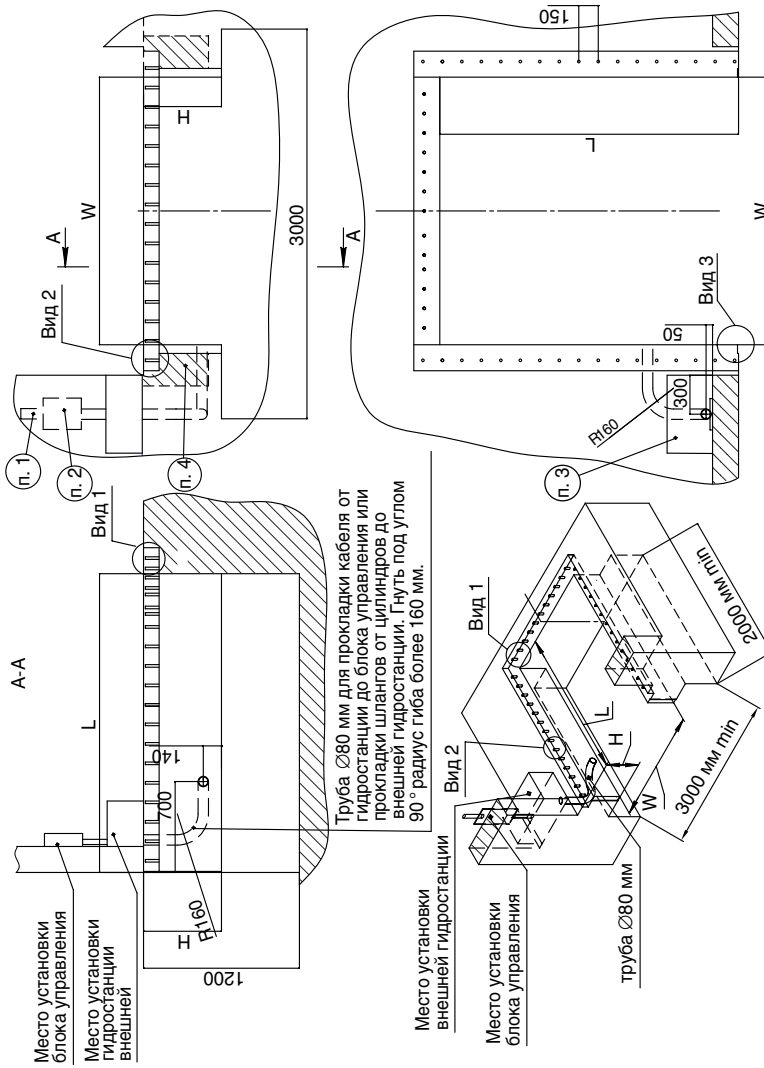


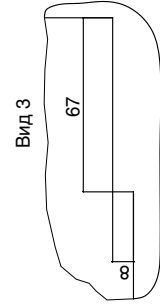
Схема подготовки прямки и установки закладных элементов под уравнительную платформу с поворотной аппаратурой подвесного типа DLHHI

Размеры прямки для уравнительной платформы

Артикул ур. платформы грузоподъемностью 6 тонн	Артикул ур. платформы грузоподъемностью 10 тонн	Размер ур. платформы (длина×ширина), мм×мм	L, мм	W, мм	H, мм
DLHHI2018-(06)S	DLHHI2018-(10)S	2000×1800	2000	1860	600
DLHHI2518-(06)S	DLHHI2518-(10)S	2500×1800	2500	1860	600
DLHHI3018-(06)S	DLHHI3018-(10)S	3000×1800	3000	1860	600
DLHHI3518-(06)S	—	3500×1800	3500	1860	600
DLHHI4018-(06)S	—	4000×1800	4000	1860	700
DLHHI4518-(06)S	—	4500×1800	4500	1860	700
DLHHI2020-(06)S	DLHHI2020-(10)S	2000×2000	2000	2060	600
DLHHI2520-(06)S	DLHHI2520-(10)S	2500×2000	2500	2060	600
DLHHI3020-(06)S	DLHHI3020-(10)S	3000×2000	3000	2060	600
DLHHI3520-(06)S	—	3500×2000	3500	2060	600
DLHHI4020-(06)S	—	4000×2000	4000	2060	700
DLHHI4520-(06)S	—	4500×2000	4500	2060	700
DLHHI2022-(06)S	DLHHI2022-(10)S	2000×2200	2000	2260	600
DLHHI2522-(06)S	DLHHI2522-(10)S	2500×2200	2500	2260	600
DLHHI3022-(06)S	DLHHI3022-(10)S	3000×2200	3000	2260	600
DLHHI3522-(06)S	—	3500×2200	3500	2260	600
DLHHI4022-(06)S	—	4000×2200	4000	2260	700
DLHHI4522-(06)S	—	4500×2200	4500	2260	700

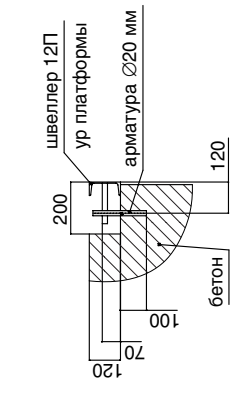
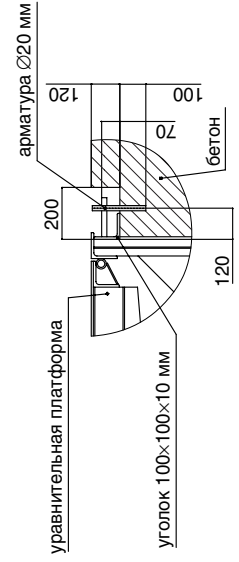


Данная схема подготовки прямки и установки закладных элементов под уравнительную платформу с поворотной аппаратурой подвесного типа шириной 2000 мм и длиной 2000 мм, высотой 600 мм.



Вид 1

Вид 2



- 380 V (3 фазы + нейтраль + земля) подвести к месту установки блока управления уравнительной платформы.
- Необходимо обеспечить поверхность 200×300 мм для установки блока управления уравнительной платформы.
- В случае заказа уравнительной платформы с внешним размещением гидростанции необходимо обеспечить поверхность для установки резиновых баггеров.
- Необходимо обеспечить с поверхность для установки резиновых баггеров. См. раздел «Оptionное оборудование».

DOORHAN[®]

Компания DoorHan благодарит вас за приобретение нашей продукции.
Мы надеемся, что вы останетесь довольны качеством данного изделия.

По вопросам приобретения, дистрибьюции и технического обслуживания
обращайтесь в офисы региональных представителей или центральный
офис компании по адресу:

143002, Россия, Московская обл., Одинцовский р-н,
с. Акулово, ул. Новая, д. 120.
Тел.: +7 495 933-24-00, 981-11-33.
E-mail: Info@doorhan.ru
www.doorhan.ru