

ВОРОТА

СЕКЦИОННЫЕ YETT 02



Руководство по монтажу и эксплуатации

СОДЕРЖАНИЕ

1. Общие указания к монтажу	2
2. Эксплуатация ворот	2
3. Аварийные ситуации	2
4. Сервисная служба	2
5. Установка ворот	5

Данная инструкция предназначена для установки гаражных секционных ворот DoorHan серии Yett 02 на базе стандартной комплектации.

Инструкция содержит важные для вас сведения по монтажу, эксплуатации и сервису ворот.

Пожалуйста, сохраните данную инструкцию.

Если в процессе установки ворот у вас возникли трудности, то мы рекомендуем обратиться в службу технической поддержки (см. «Сервисная служба»).

	Нельзя устанавливать на ворота детали, которые не входят в комплект ворот.
	Детям запрещено присутствовать при монтаже ворот.
	При монтаже электропривода следуйте инструкции, входящей в его комплект.
	Перед началом установки ворот убедитесь, что проем подготовлен и пригоден для установки ворот.
	Проем ворот всегда должен быть свободным и не содержать посторонних предметов.

ОБЩИЕ УКАЗАНИЯ К МОНТАЖУ

Требования к бригаде

- Оптимальная численность монтажной бригады – 2 человека. При монтаже ворот с приводом в составе бригады должен быть квалифицированный электрик.
- Среднее время проведения монтажа – 3,5 часа.
- Монтаж ворот должны осуществлять бригады, прошедшие обучение и получившие соответствующие сертификаты в центрах обучения DoorHan.
- Бригада должна быть обеспечена специальным монтажным инструментом (см. стр. 3).

Требования к установке

- Вертикальные направляющие должны устанавливаться строго вертикально, что проверяется строительным уровнем.
- Диагонали горизонтальных направляющих должны быть равны (допустимое отклонение составляет ± 5 мм).
- В случае неровной поверхности пола необходимо выровнять вертикальные направляющие по горизонтали, путем подкладывания

УСЛОВНЫЕ ОБОЗНАЧЕНИЯ



— деталь ворот



— применить усилие



— неправильная установка



— обратить внимание



— демонтаж элемента конструкции



— крепежный элемент



— выставить по уровню



— правильная установка



— необходимое количество оборотов пружины



— извлечь из упаковки

деревянного бруска под угловую стойку.

- Соединение узлов конструкции должно осуществляться строго в соответствии с инструкцией.
- Боковые стыки панели должны быть строго на одной линии, зазоры не допускаются.
- Способы крепления к стене:
 - а) если материал стен обладает высокой прочностью (цельный кирпич, бетон с высокой прочностью сжатия, металлический швеллер), то крепление основных несущих элементов можно осуществлять напрямую к ним;
 - б) если материал стен обладает низкой прочностью (пустотелый кирпич, газосиликатный блок, бетоны с низкой прочностью на сжатие, дерево, и т. д.), то необходимо предварительно установить стальной профиль по периметру проема.
- Введение пружин осуществляется специальными монтажными воротками. Пружина взводится на строго определенное количество оборотов. При фиксации окончания пружины болтом необходимо применять усилие 15 Н·м.
- Перед началом монтажа проверьте состав изделия в соответствии со спецификацией, входящей в комплект.

Ответственность за монтаж:

- Производитель DoorHan не осуществляет непосредственного контроля за монтажом, обслуживанием и эксплуатацией секционных ворот и не несет ответственность за безопасность их установки и качество монтажа.
- Содержание инструкции не может служить основанием для предъявления любого рода претензий к производителю DoorHan.
- Ответственность за качество монтажа секционных ворот несет организация, осуществляющая монтаж.
- Компания DoorHan оставляет за собой право на внесение изменений в данную инструкцию без уведомления заказчика.

ЭКСПЛУАТАЦИЯ ВОРОТ

- Ворота должны подниматься и опускаться без затруднений.
- Ворота необходимо сбалансировать – они не должны самопроизвольно опускаться или подниматься.
- Закрытие и открытие ворот необходимо осуществлять строго с помощью установленной ручки.
- Ворота запираются с помощью специальной защелки или механического замка.
- Не наносите смазку на направляющие ворот.
- В зоне работы ворот, во время их эксплуатации, не должно быть детей, животных и посторонних предметов.

АВАРИЙНЫЕ СИТУАЦИИ

- В случае поломки ворот запрещено самостоятельно проводить ремонтные работы, мы рекомендуем вызвать сервисную службу.
- При срабатывании устройства защиты убедитесь, что никто не пострадал. Вызовите сервисную службу.
- В случае затруднительного поднятия ворот убедитесь, что все компоненты ворот в порядке и после этого проведите регулировку. Если есть повреждения, то необходимо связаться с сервисной службой.

СЕРВИСНАЯ СЛУЖБА

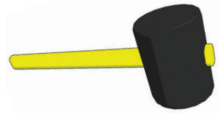
В случае возникновения затруднений вам необходимо обратиться в сервисную службу по следующим адресам:

- а) support@doorhan.com,
- б) по адресу покупки изделия.

Вы можете связаться с вашим дилером по всем вопросам, возникшим в ходе эксплуатации ворот. Адреса и телефоны смотрите в договоре.



1,5 M **A**



300 g **B**



5 M **C**



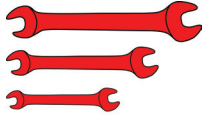
2 **D**



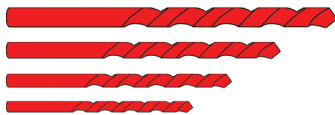
S12
S10 **E**



S6
S5 **F**
S2



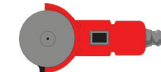
S13 **G**
S11



12 MM **H**
10 MM
6,5 MM
4 MM



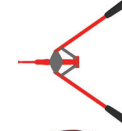
M, 2M **I**



J



K



L



M



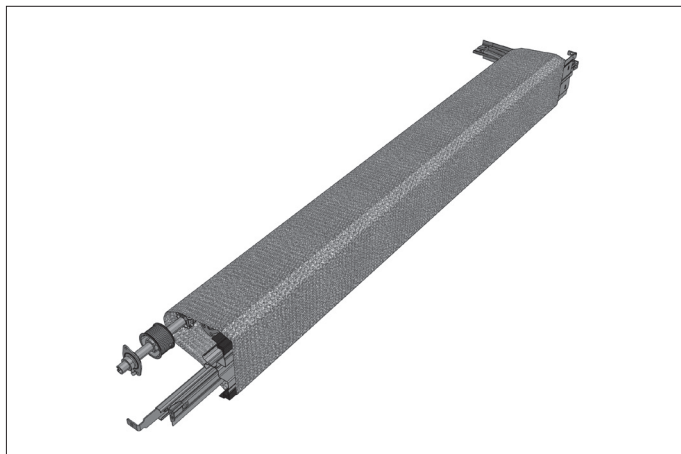
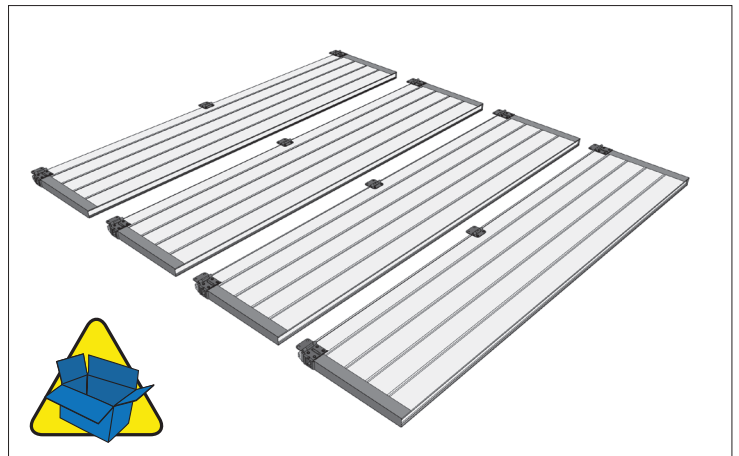
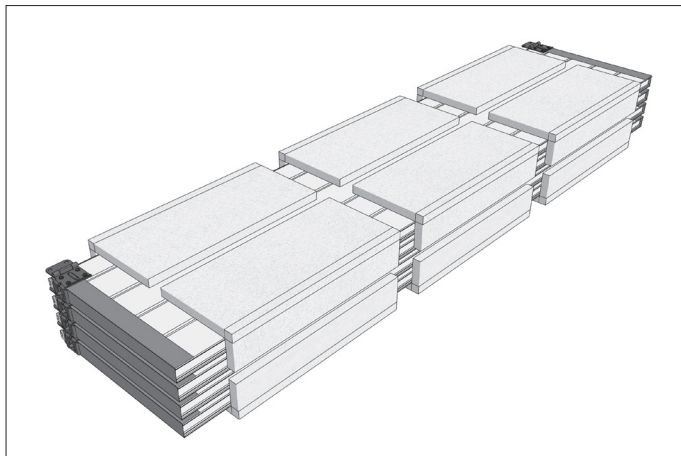
N



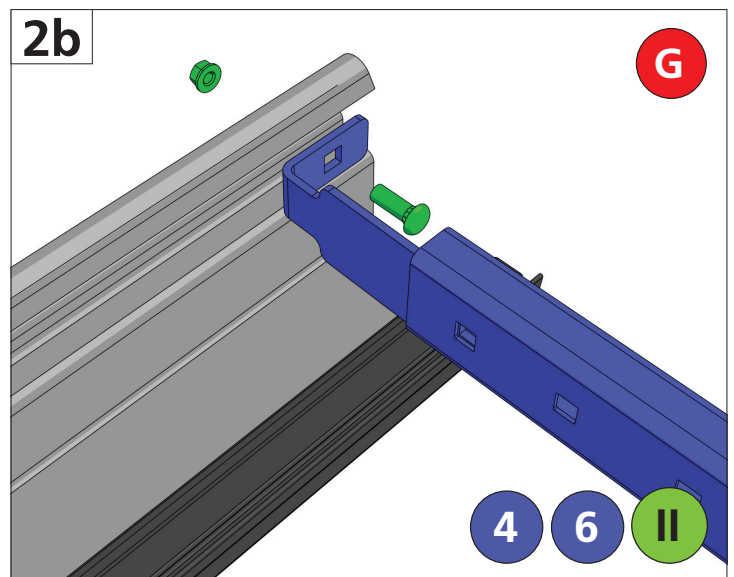
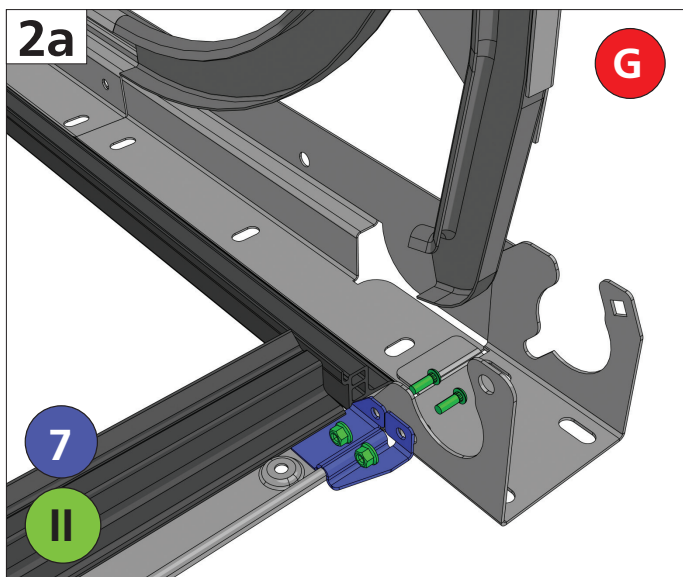
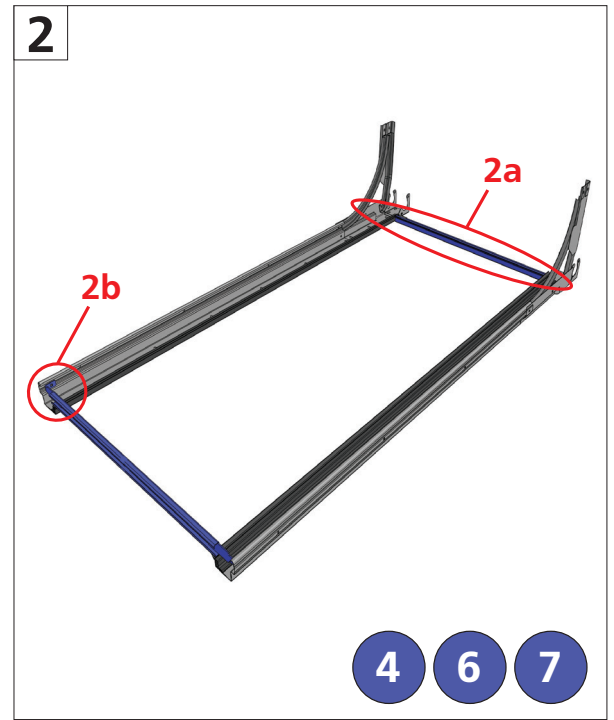
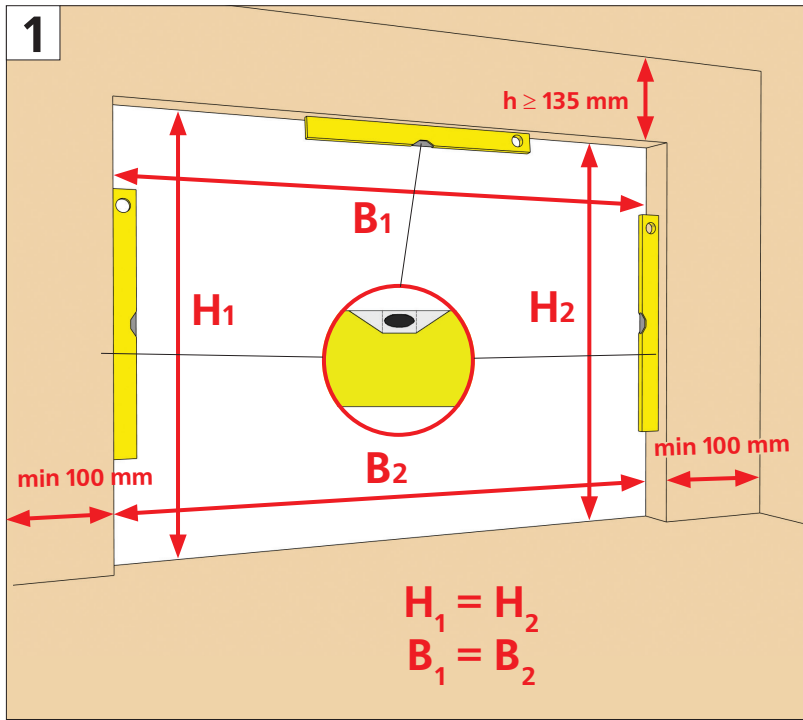
O

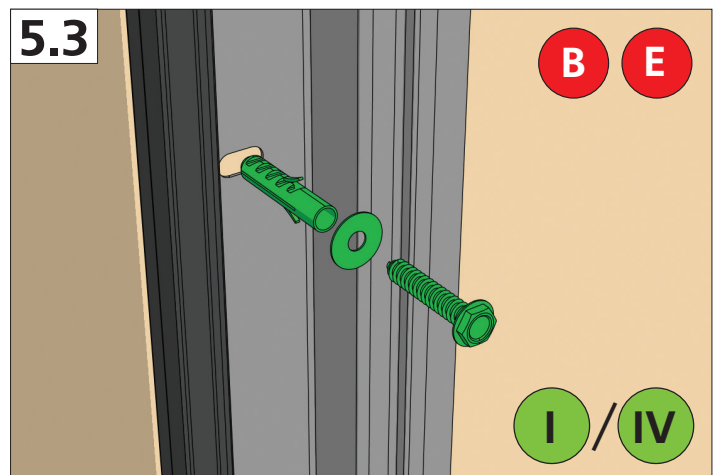
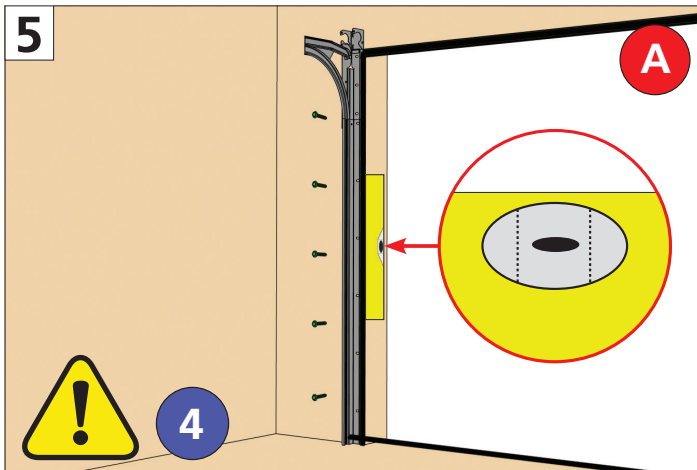
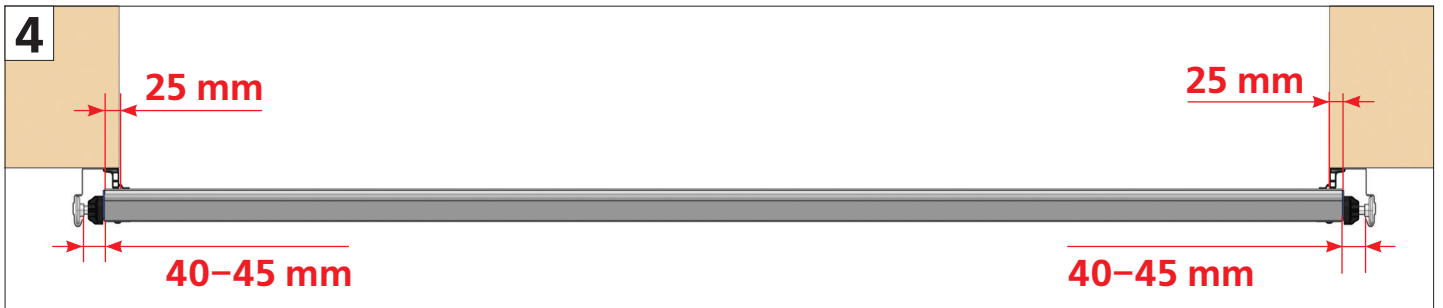
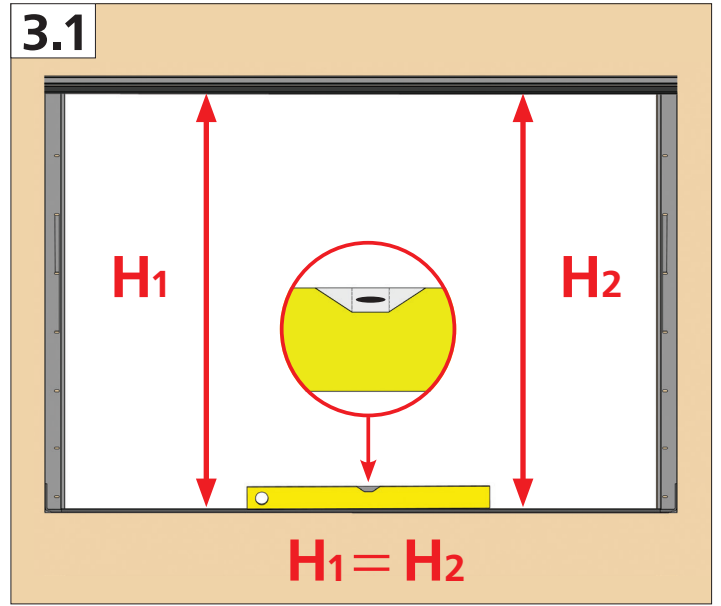
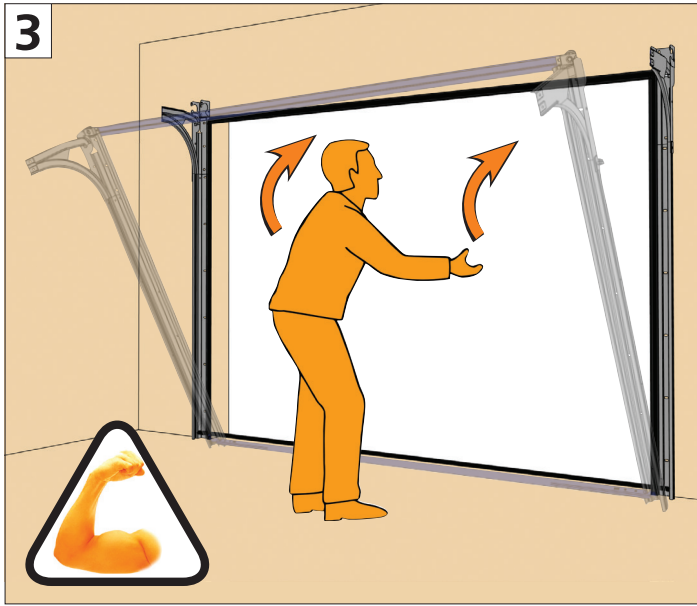


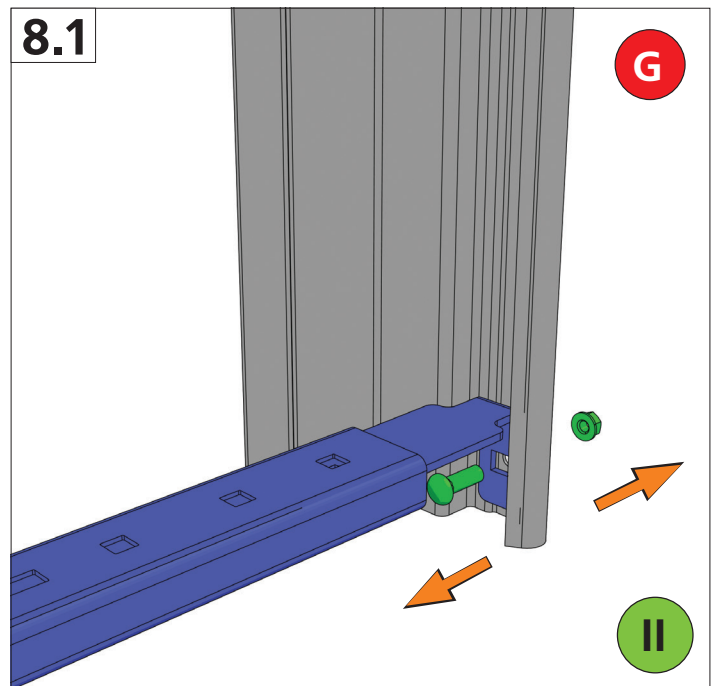
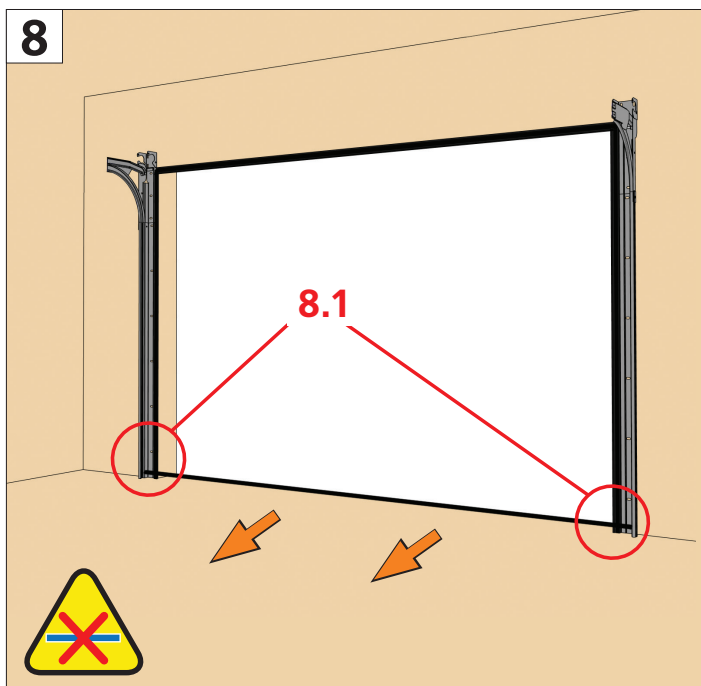
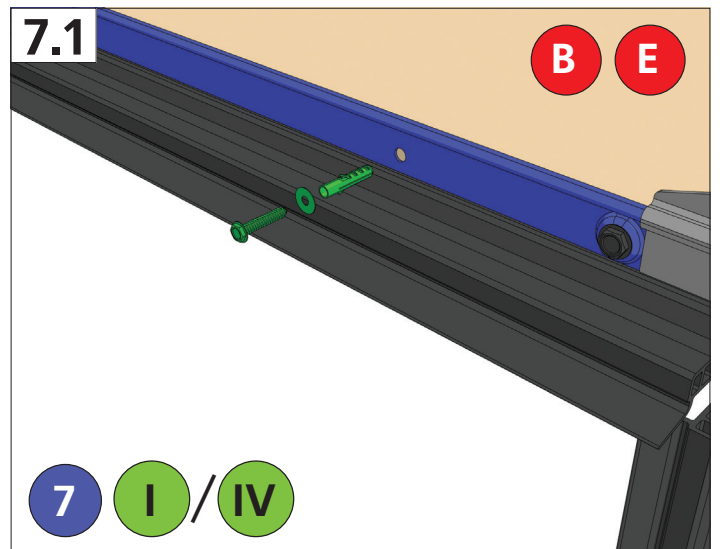
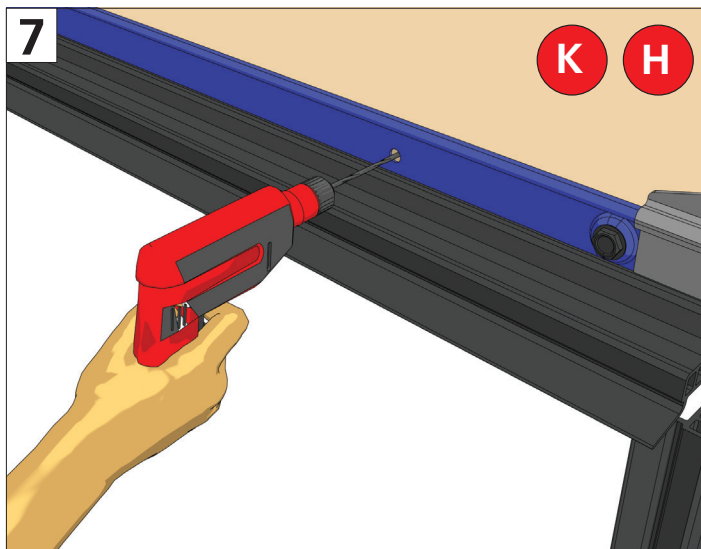
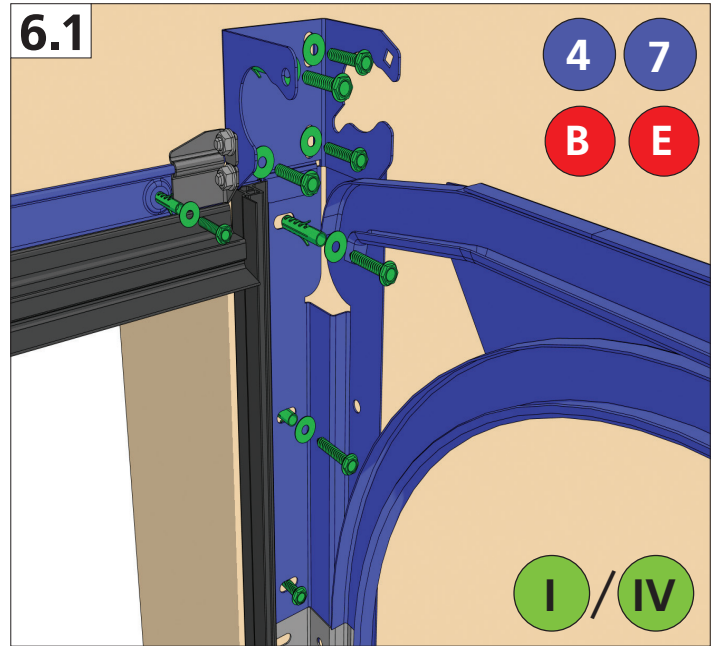
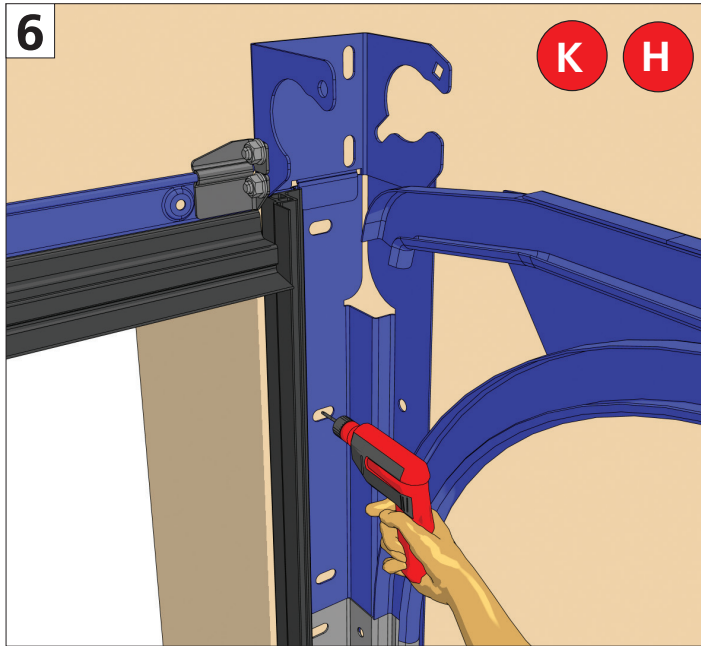
P

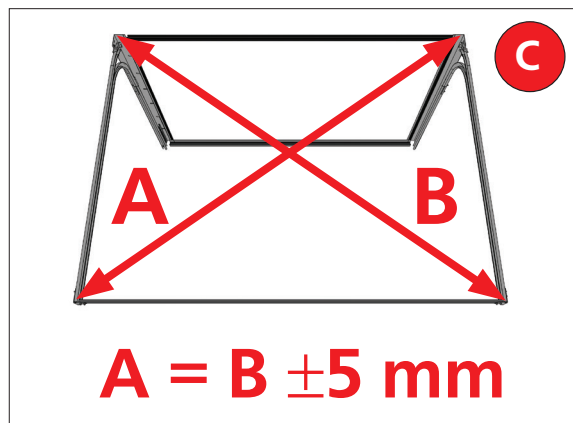
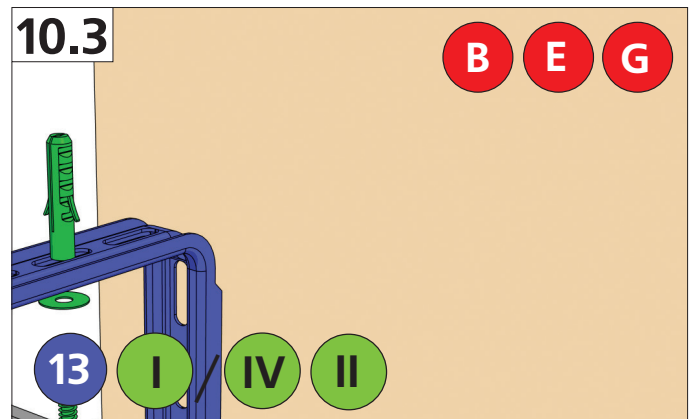
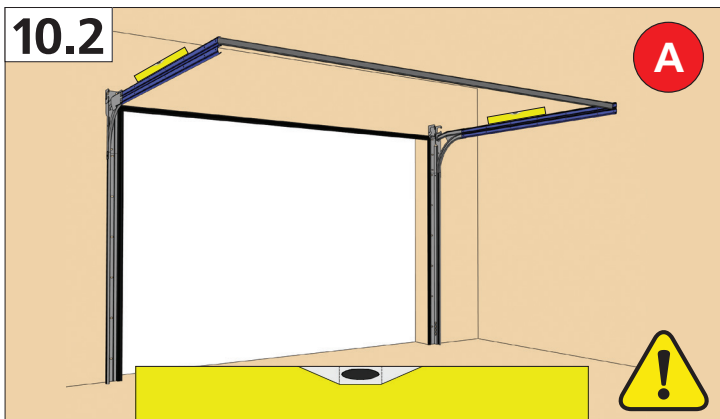
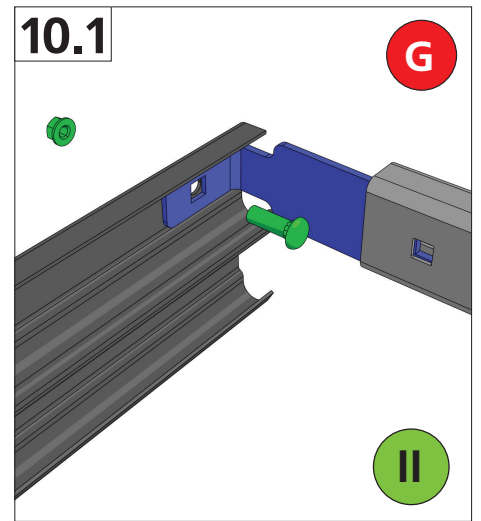
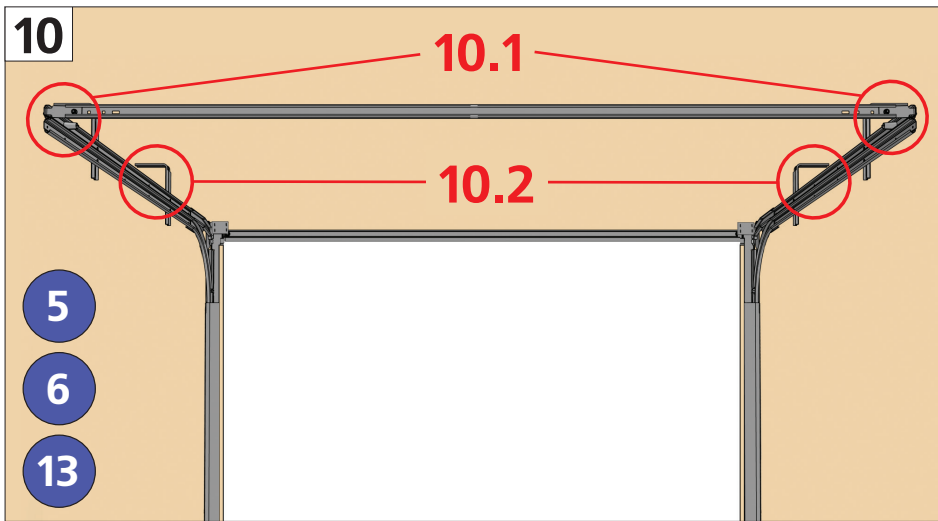
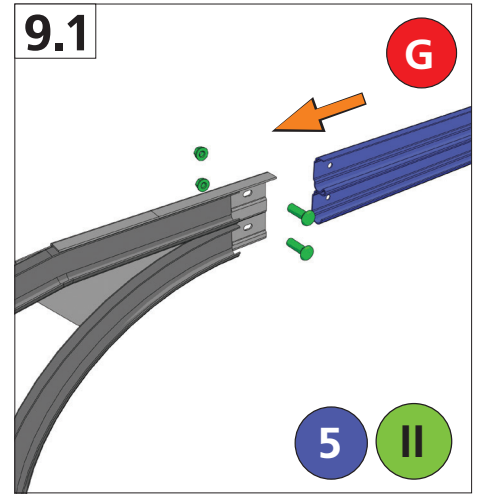
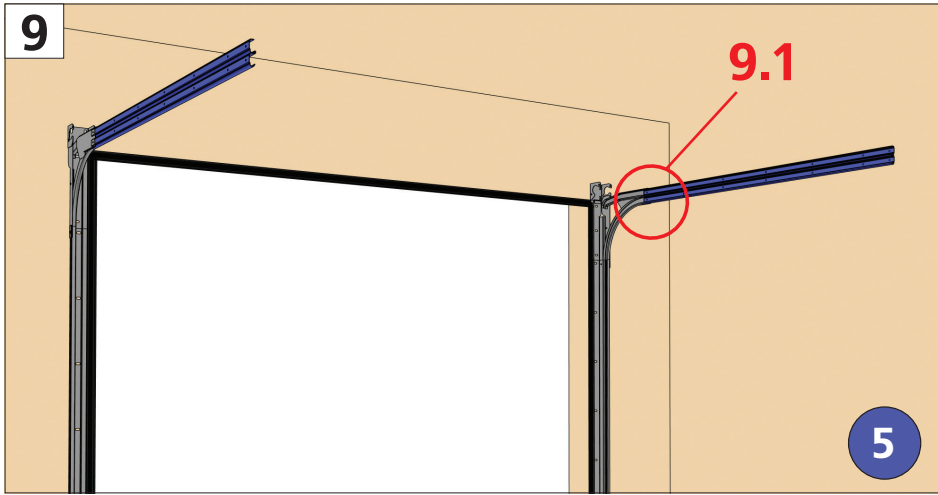


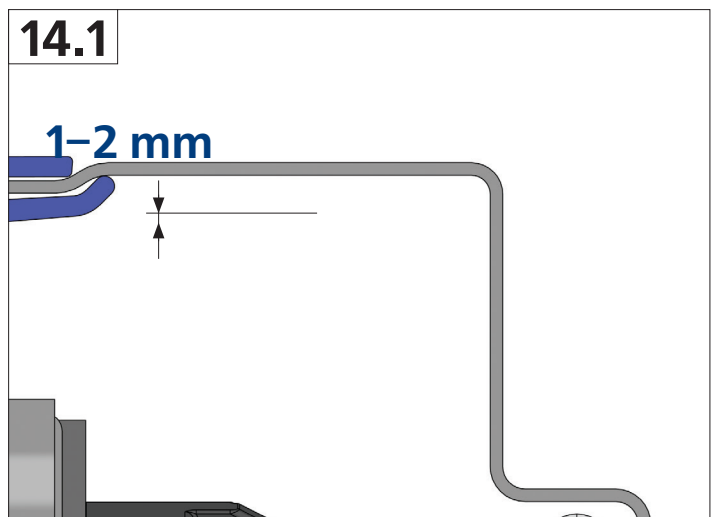
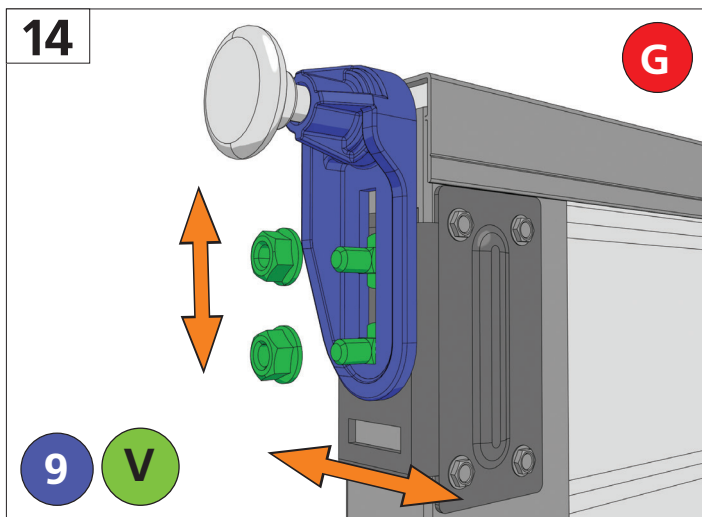
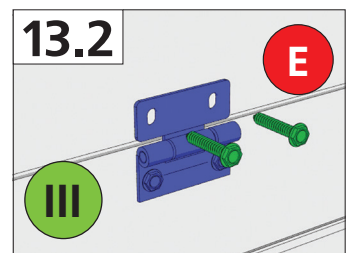
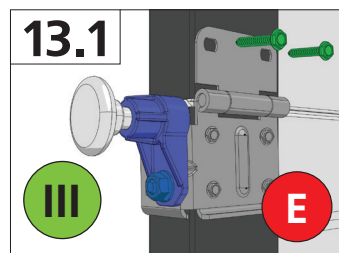
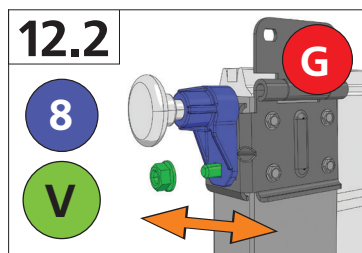
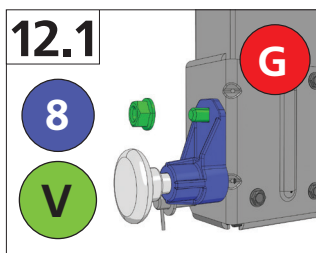
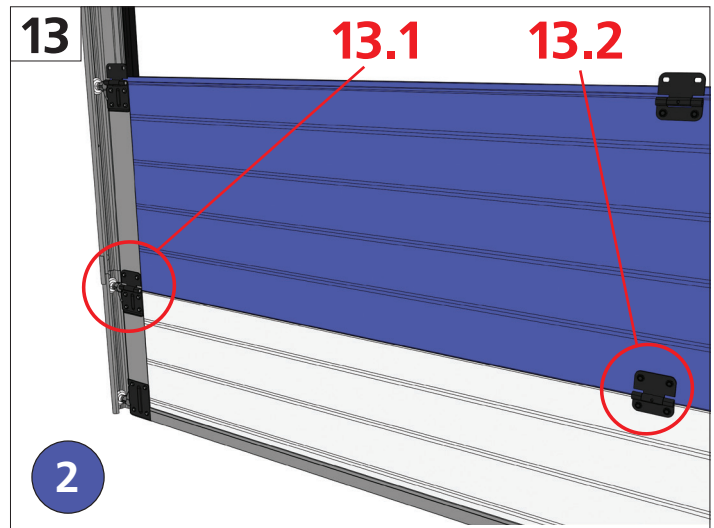
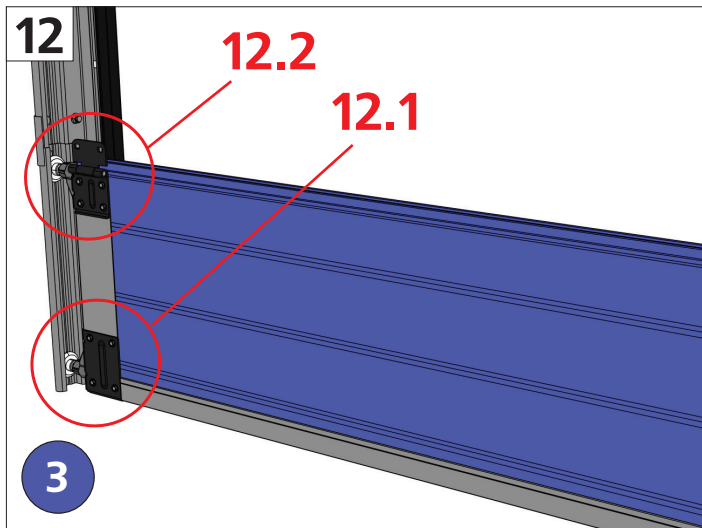
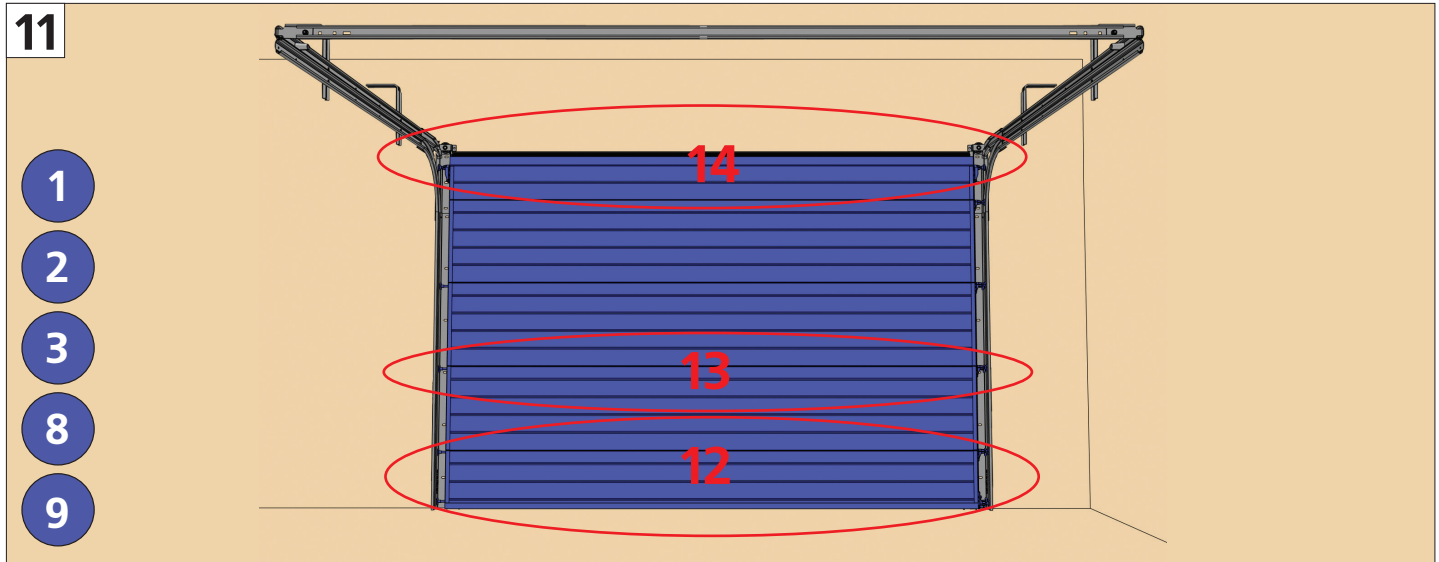


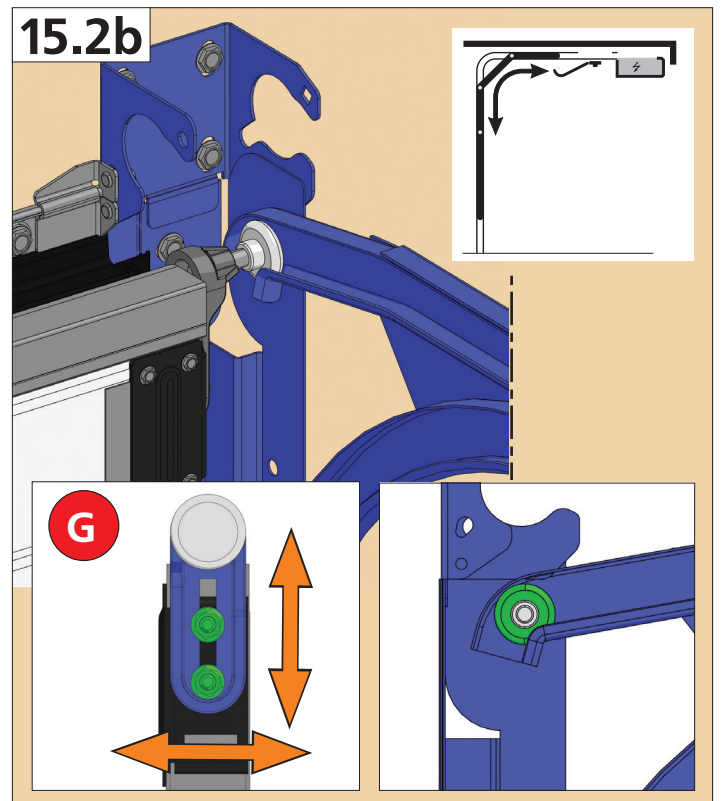
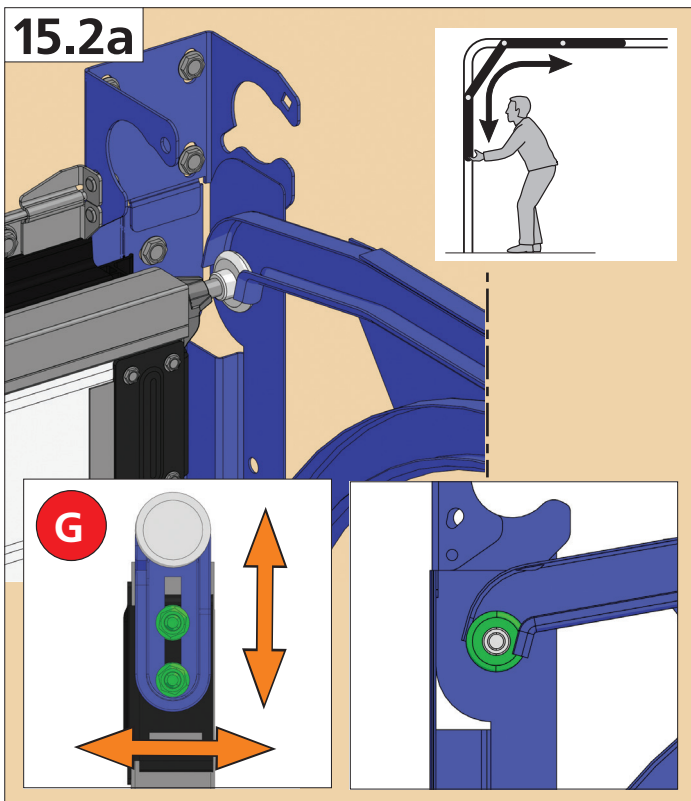
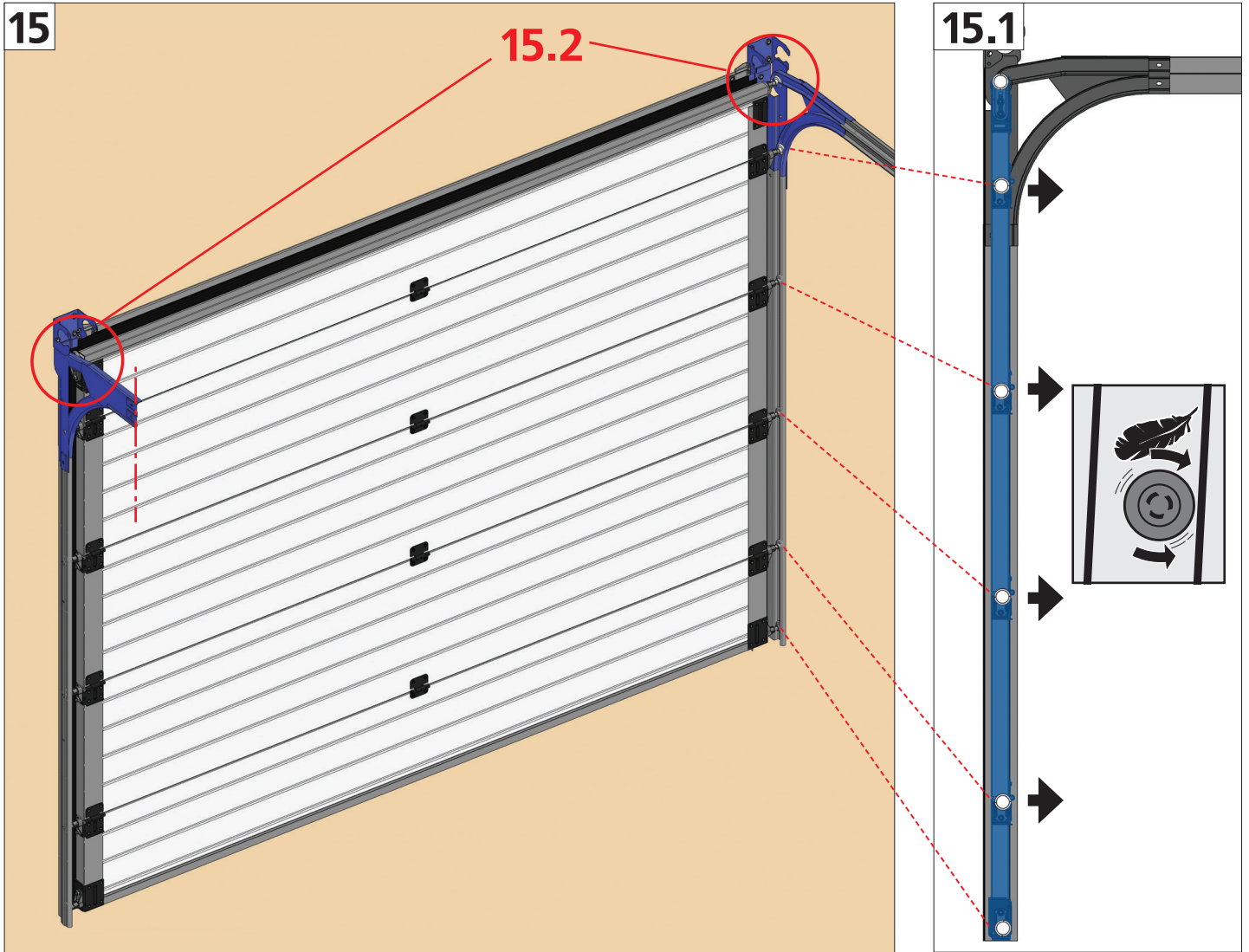


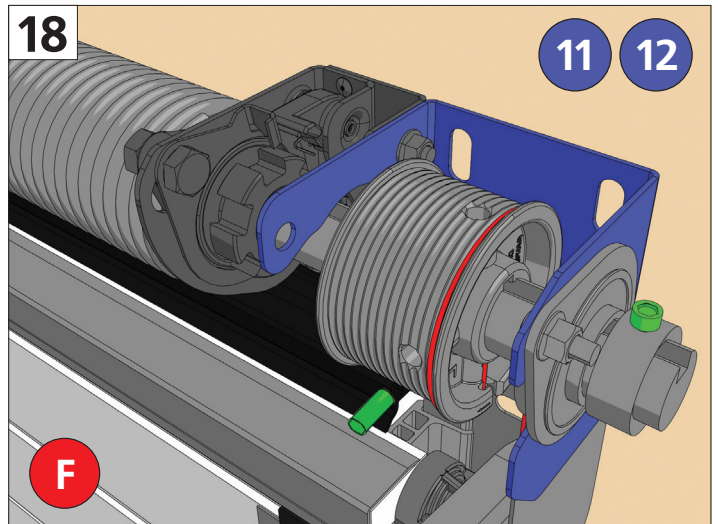
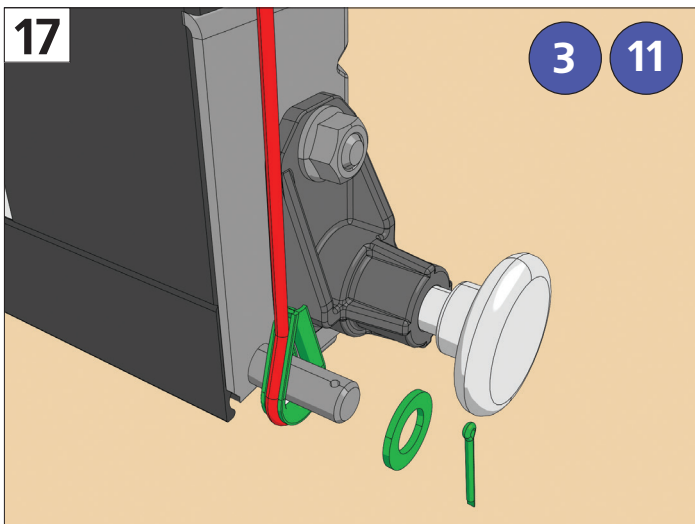
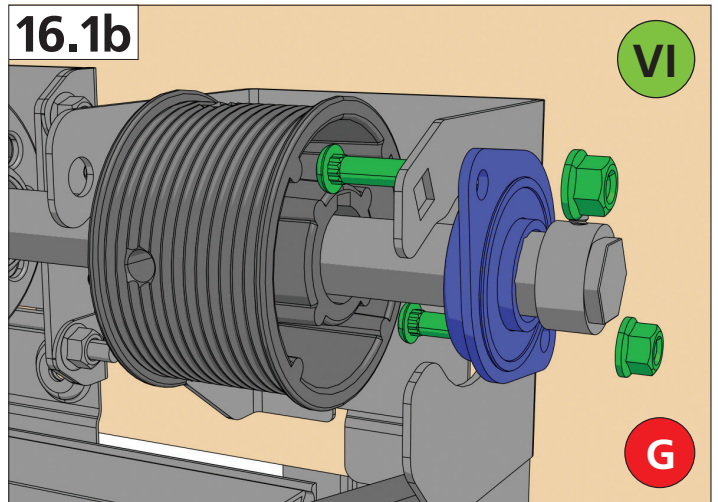
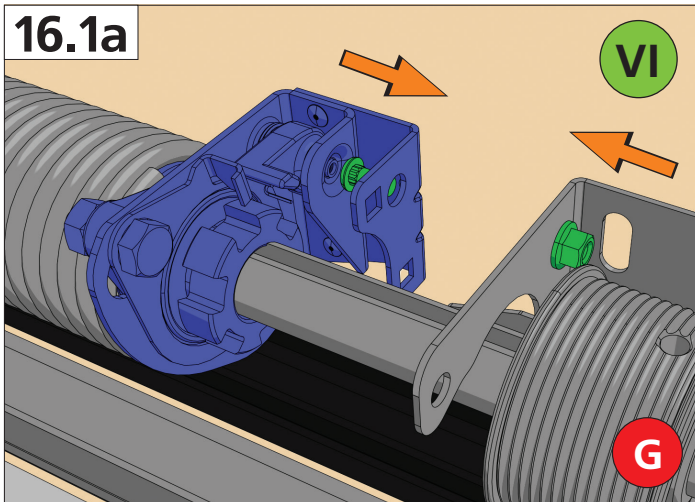
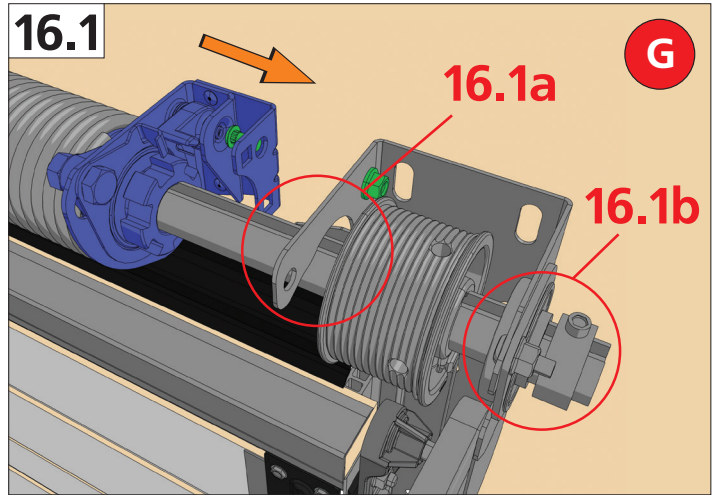
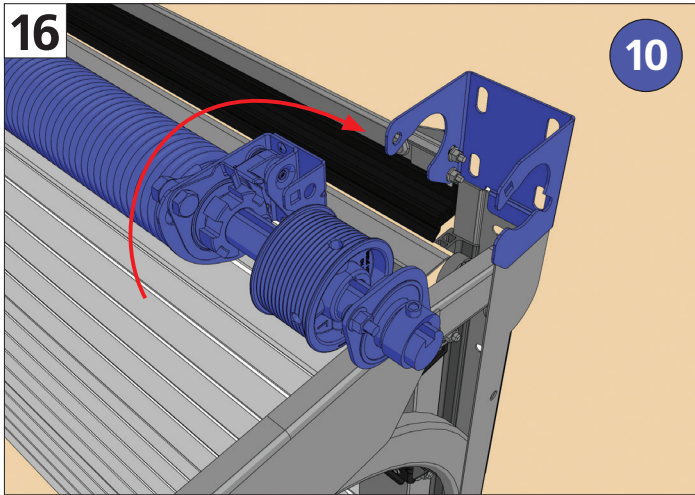


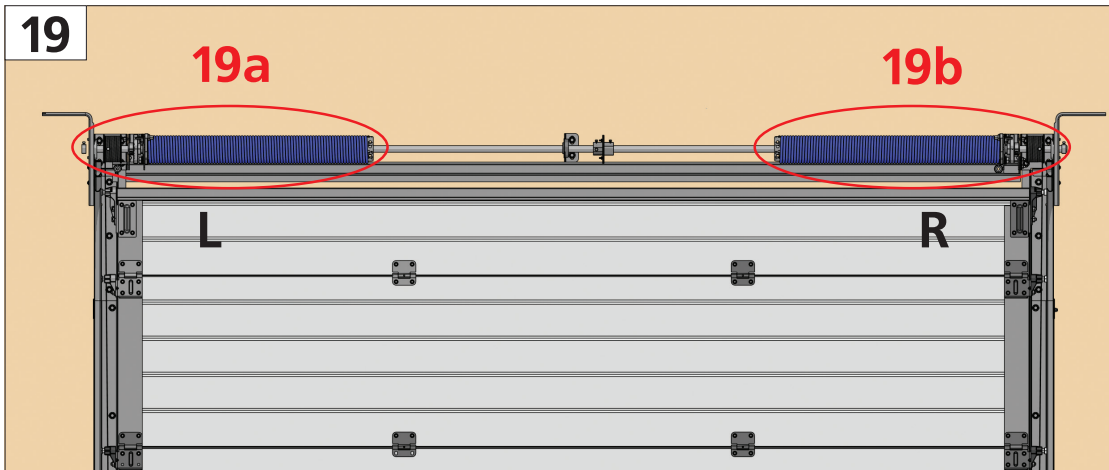












DOORHAN®

Тел.: +7 495 933 2400
Факс: +7 495 937 9550

Серийный номер:

Тип ворот:

Тип подъема:

Пружины: N L D d

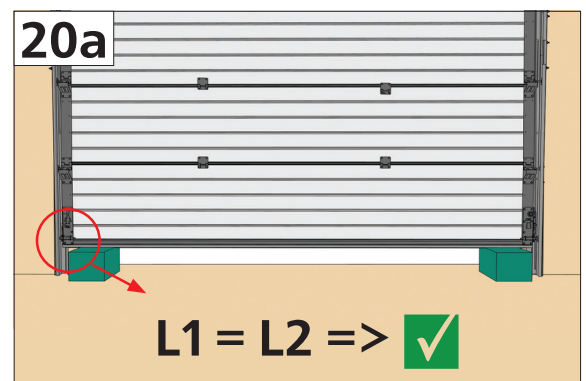
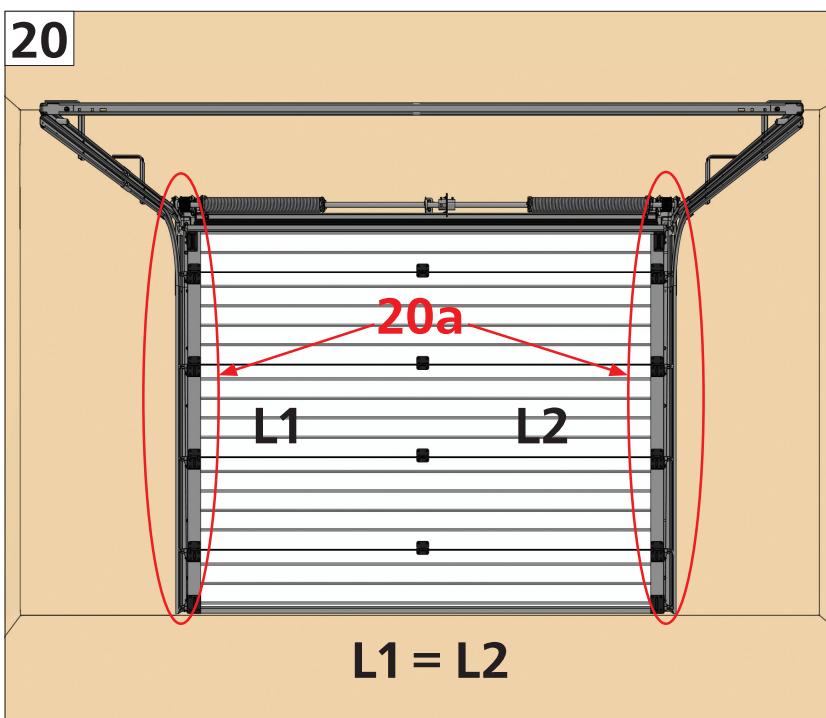
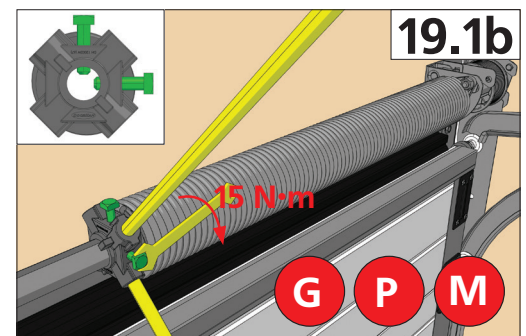
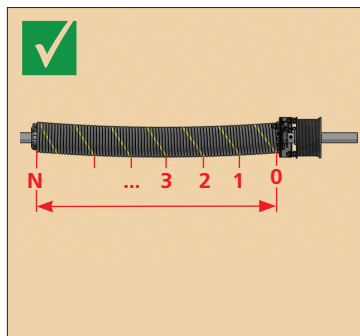
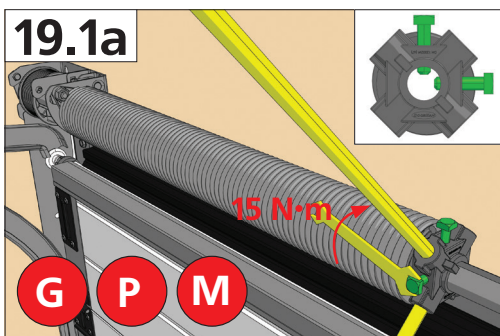
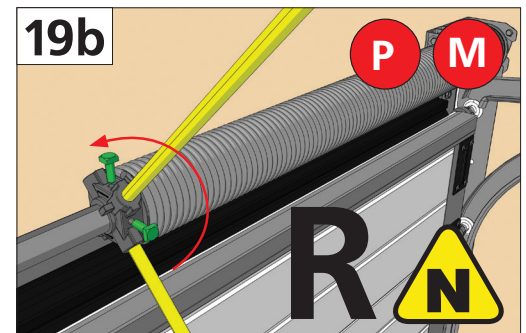
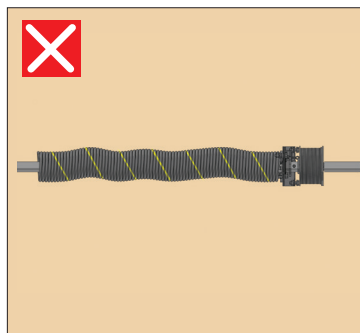
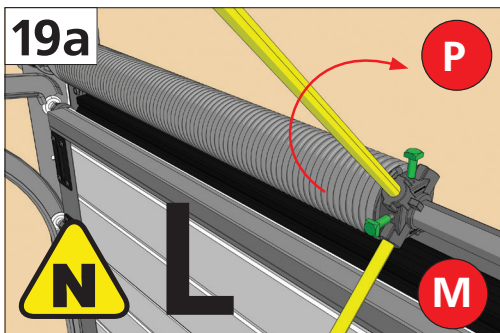
Масса ворот:

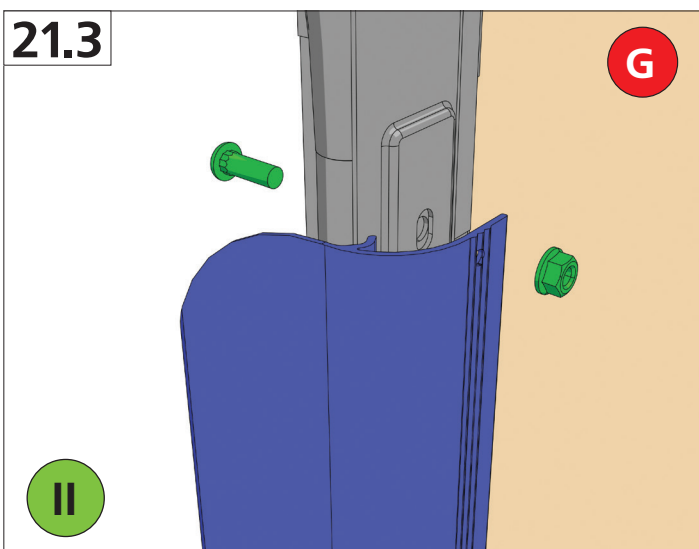
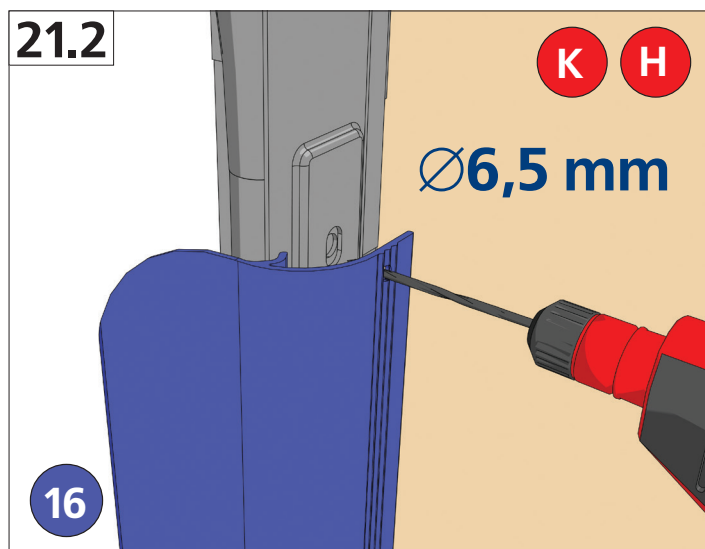
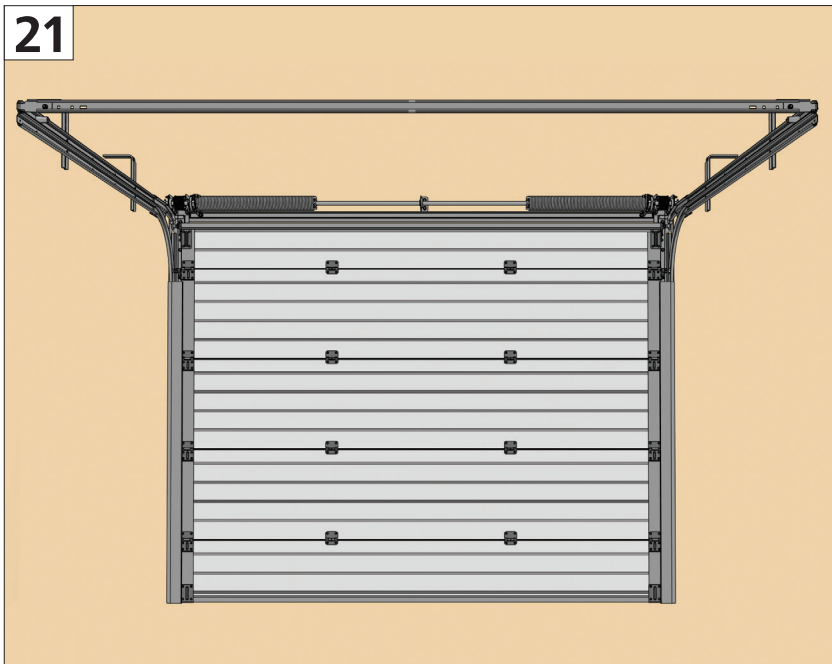
Год выпуска:

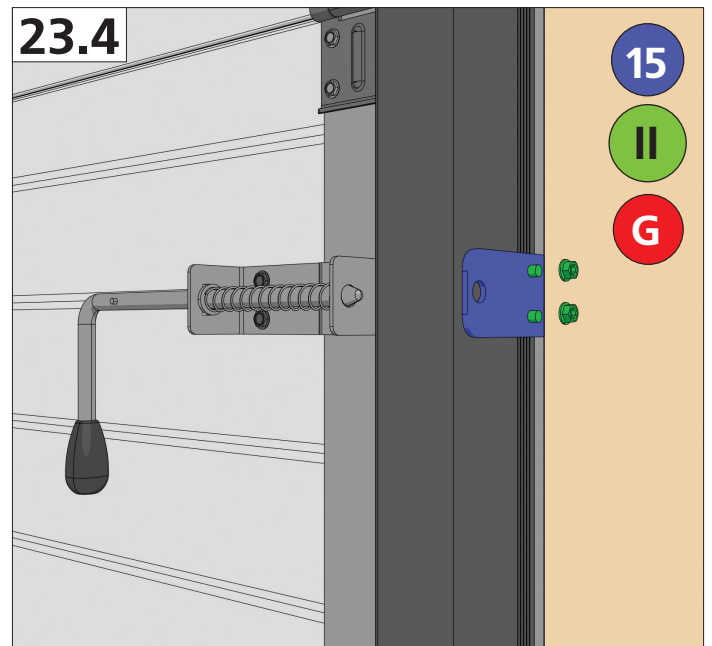
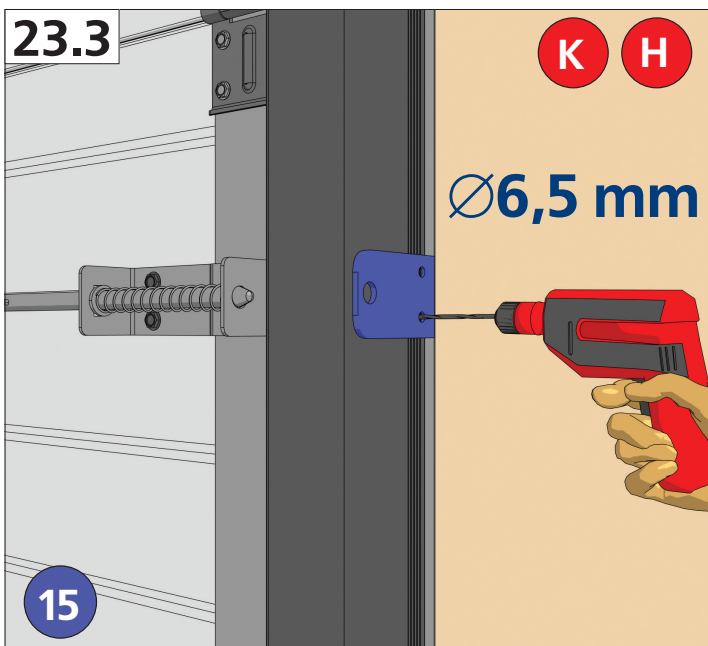
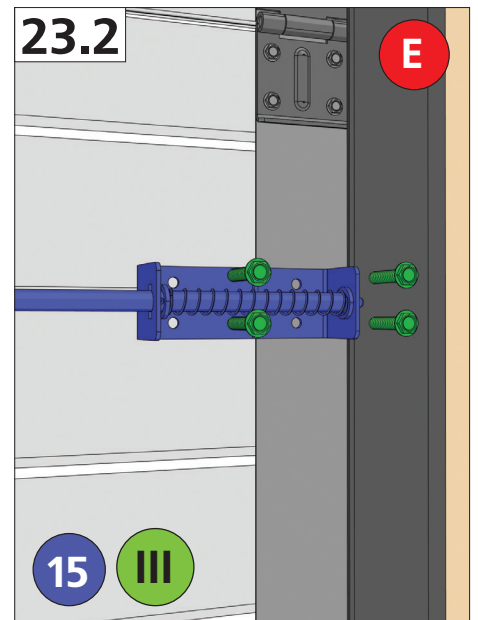
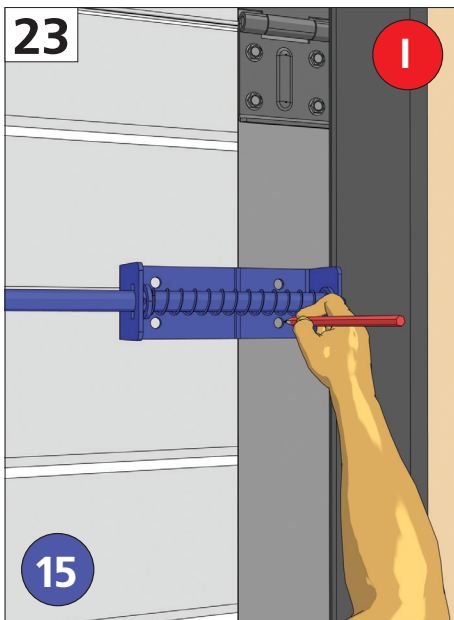
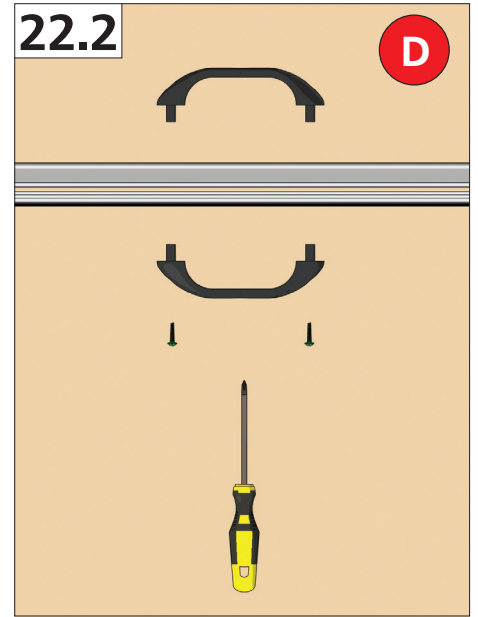
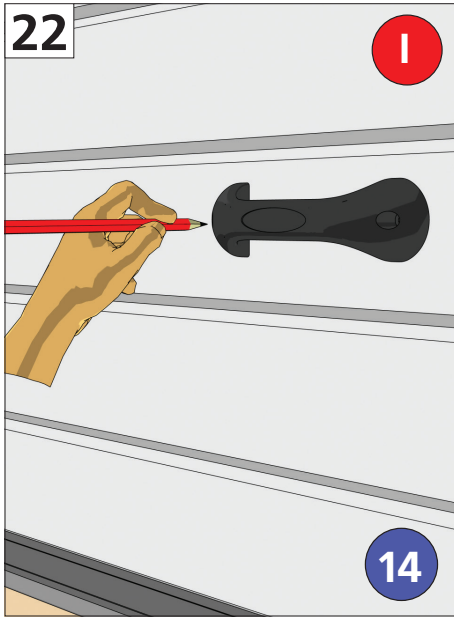
CE

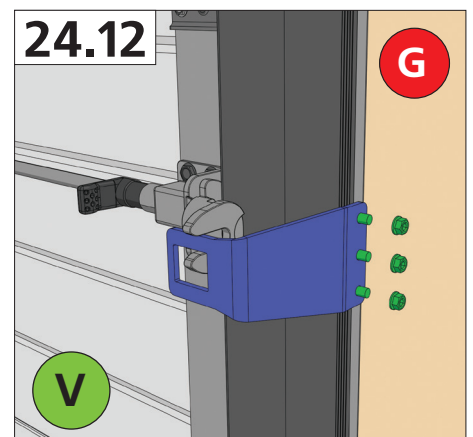
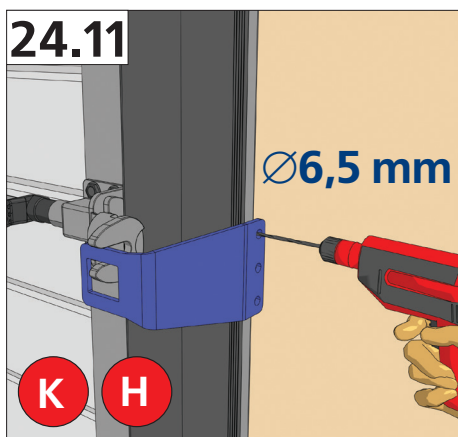
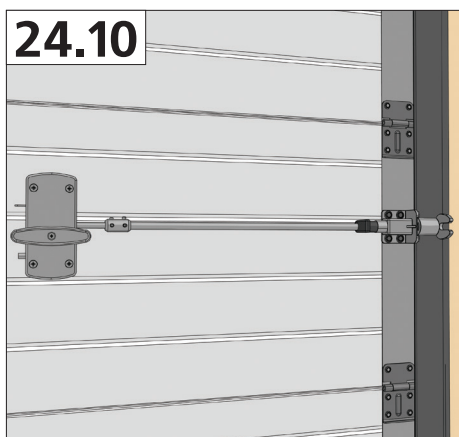
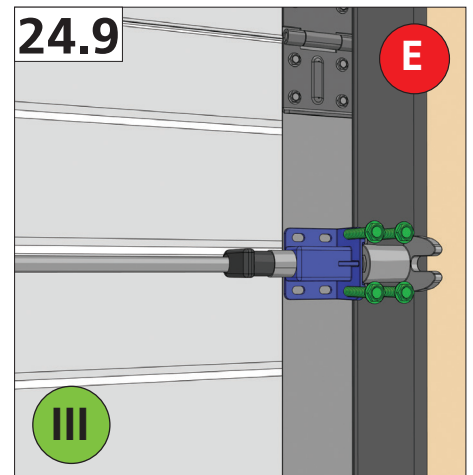
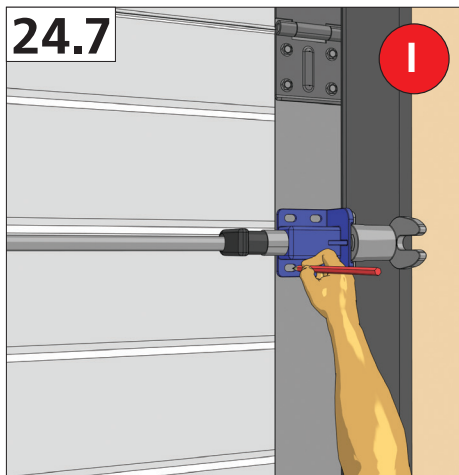
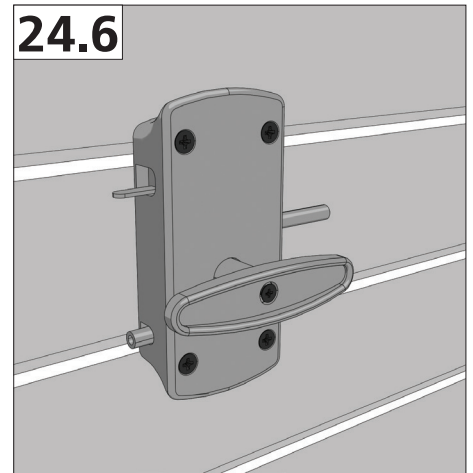
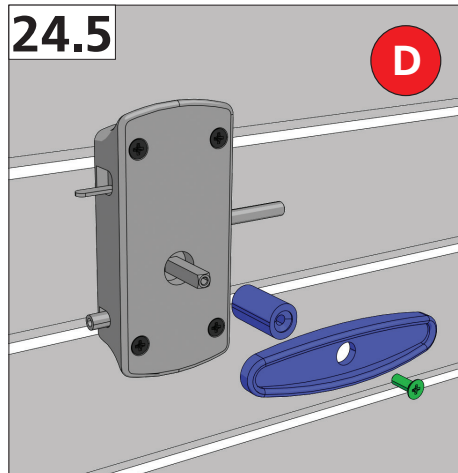
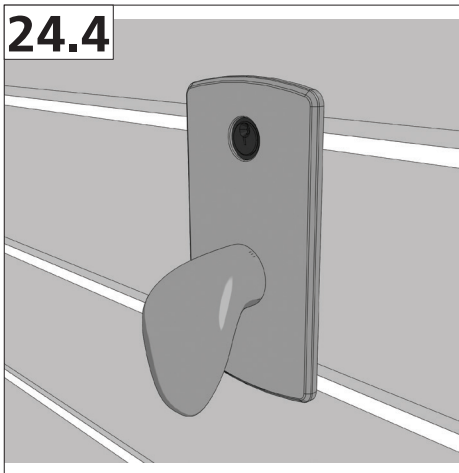
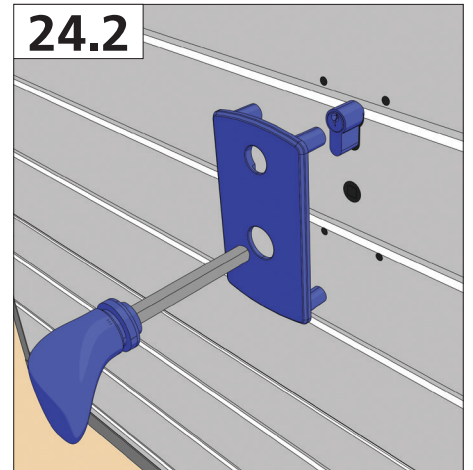
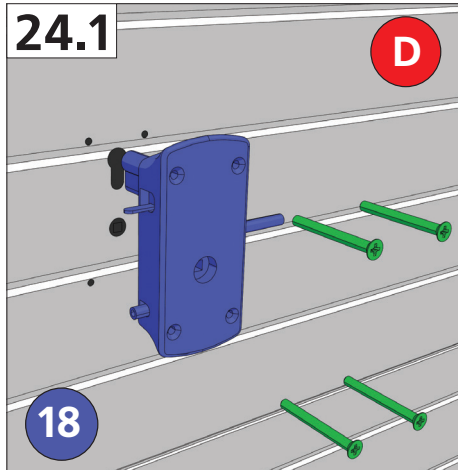
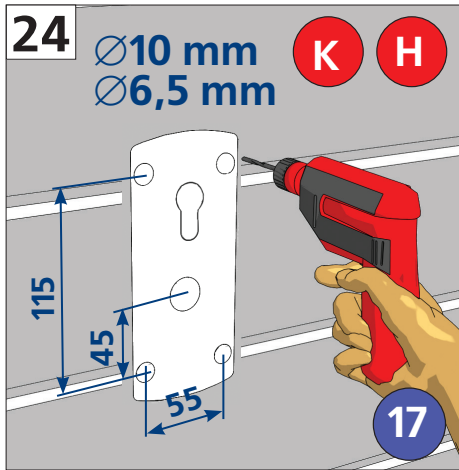
N

EN 89/106/CE
3241-1 2004









DOORHAN[®]

WWW.DOORHAN.RU