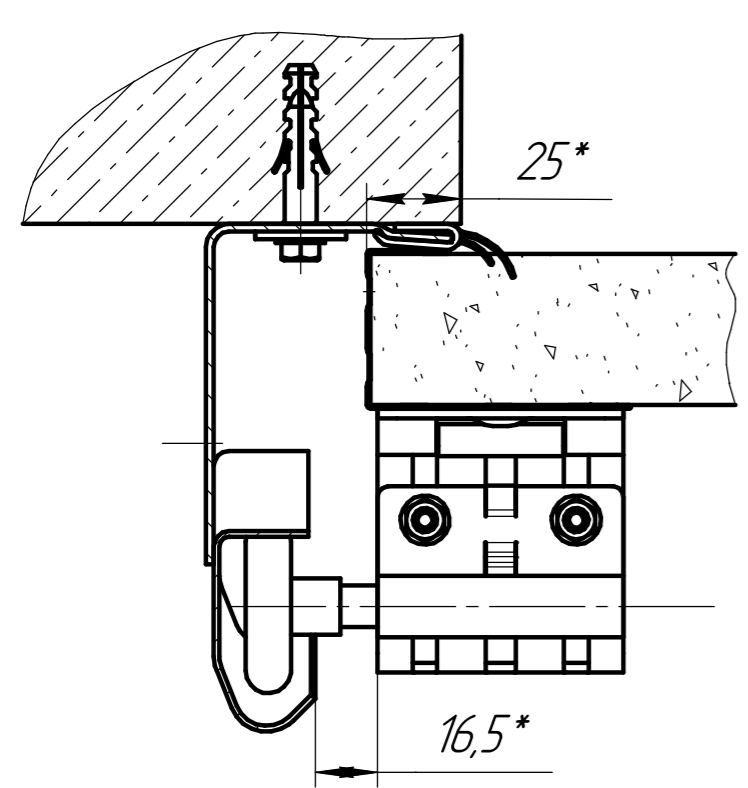
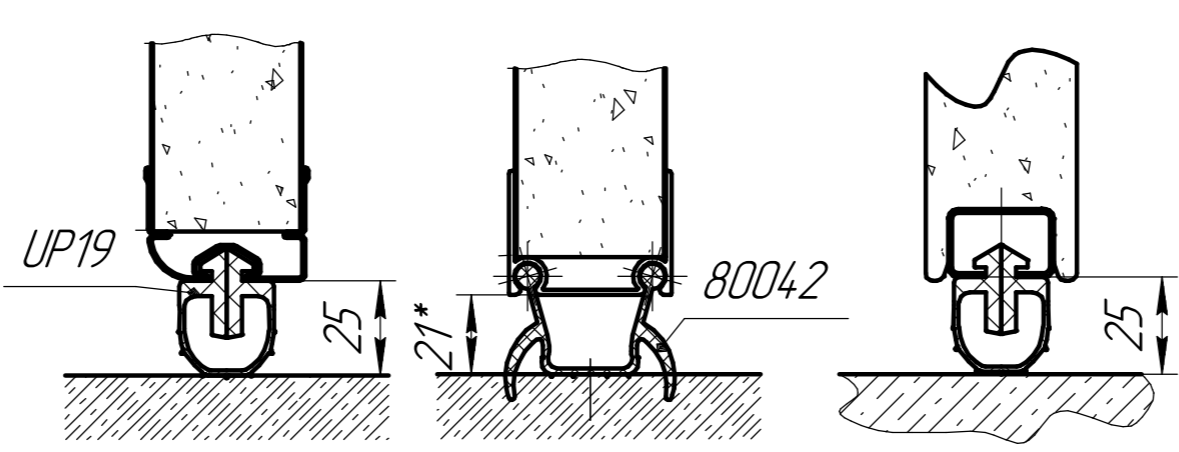


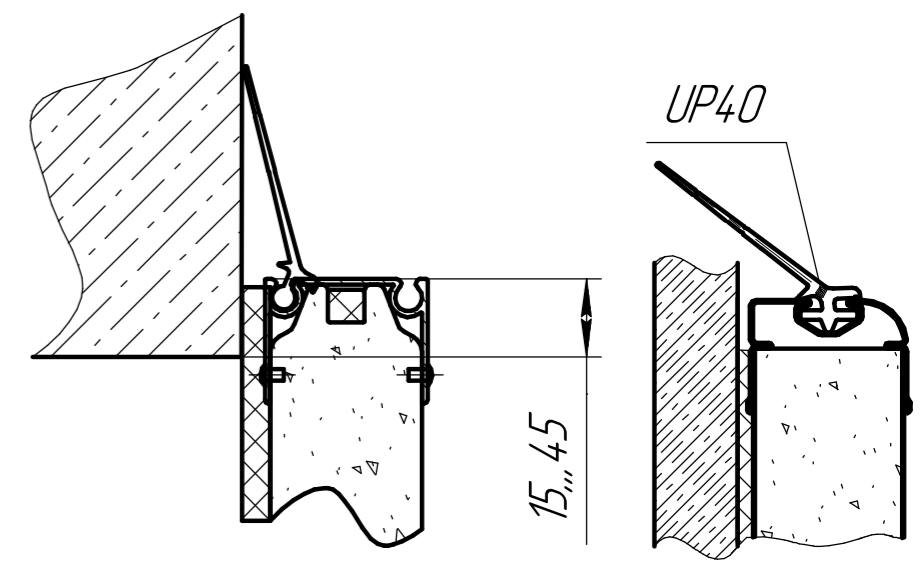
A-A(1:2)



Б-Б(1:2)



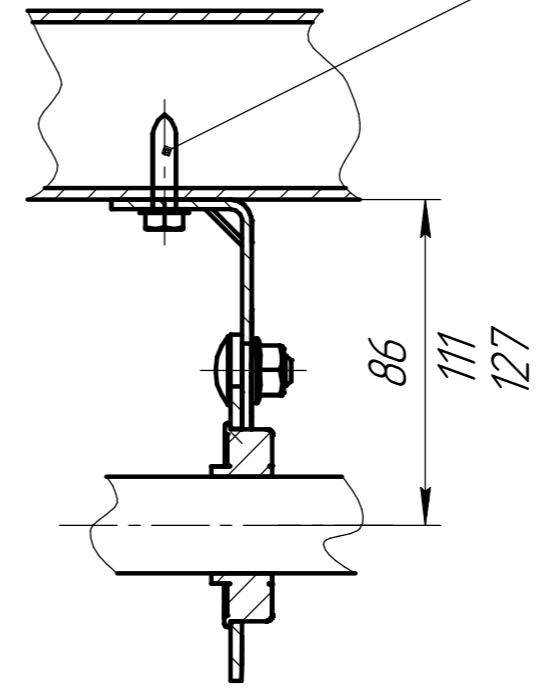
В-В(1:2)



Г-Г(1:2)

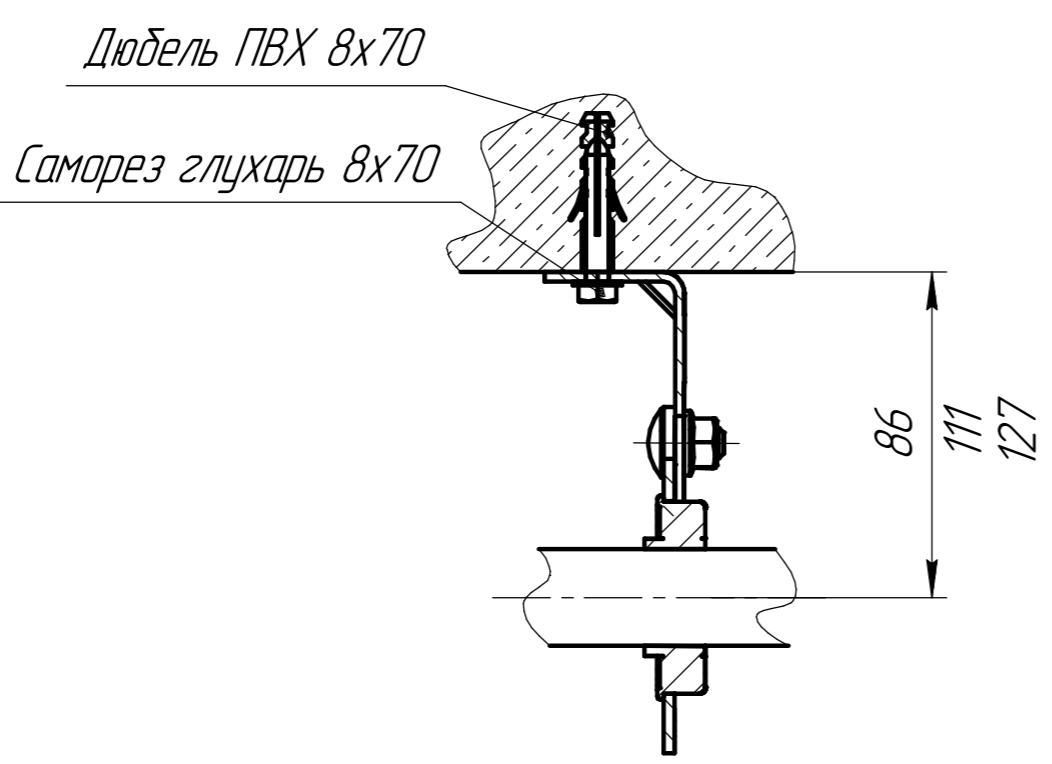
крепление к металлу

Саморез по металлу 6,3 x 25

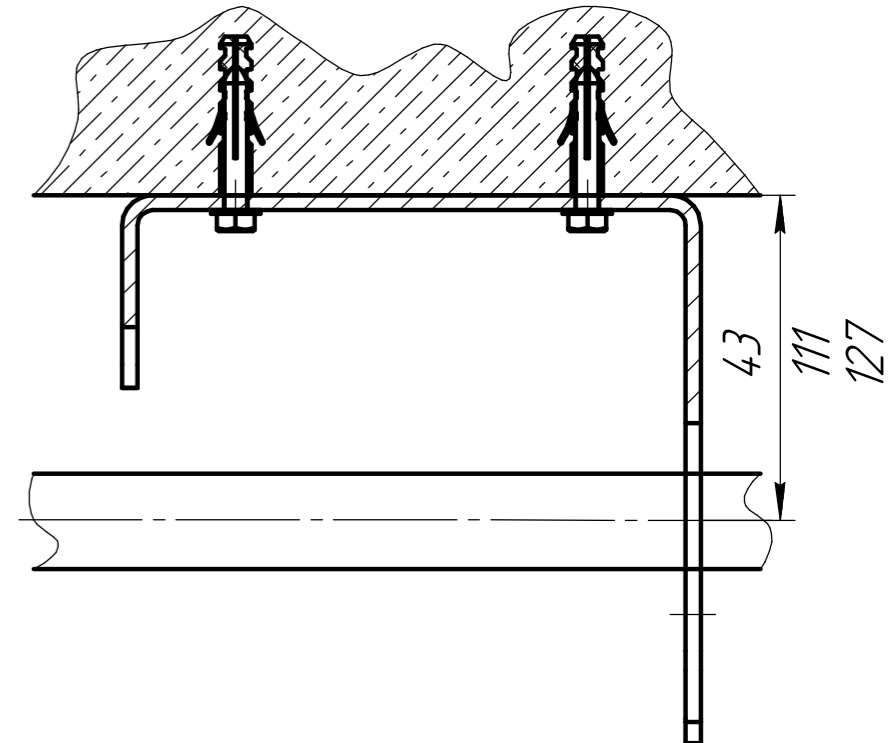


Г-Г(1:2)

крепление к бетону



Д-Д(1:2)



Высота проема (H), мм	до 3100** ; до 8000
Ширина проема (B), мм	до 6000** ; до 8000
Максимальная площадь щита, м <sup>2</sup>	18,6** ; 48
Высота притолоки (h), мм	>H+500
Высота угловой стойки (A), мм	2H+120

\*\* - размеры для бытовых ворот, остальные - для промышленных

				SPV-GV.004				
Изм.	Лист	№ докум.	Подп.	Дата	Секционные ворота: Вертикальный подъем	Лист	Масса	Масштаб
Разраб.	Проб.	Т.контр.	Согласован	Н.контр.		Лист	Листов	1:1
Чтб.								

Перв. примен.

Справ. №

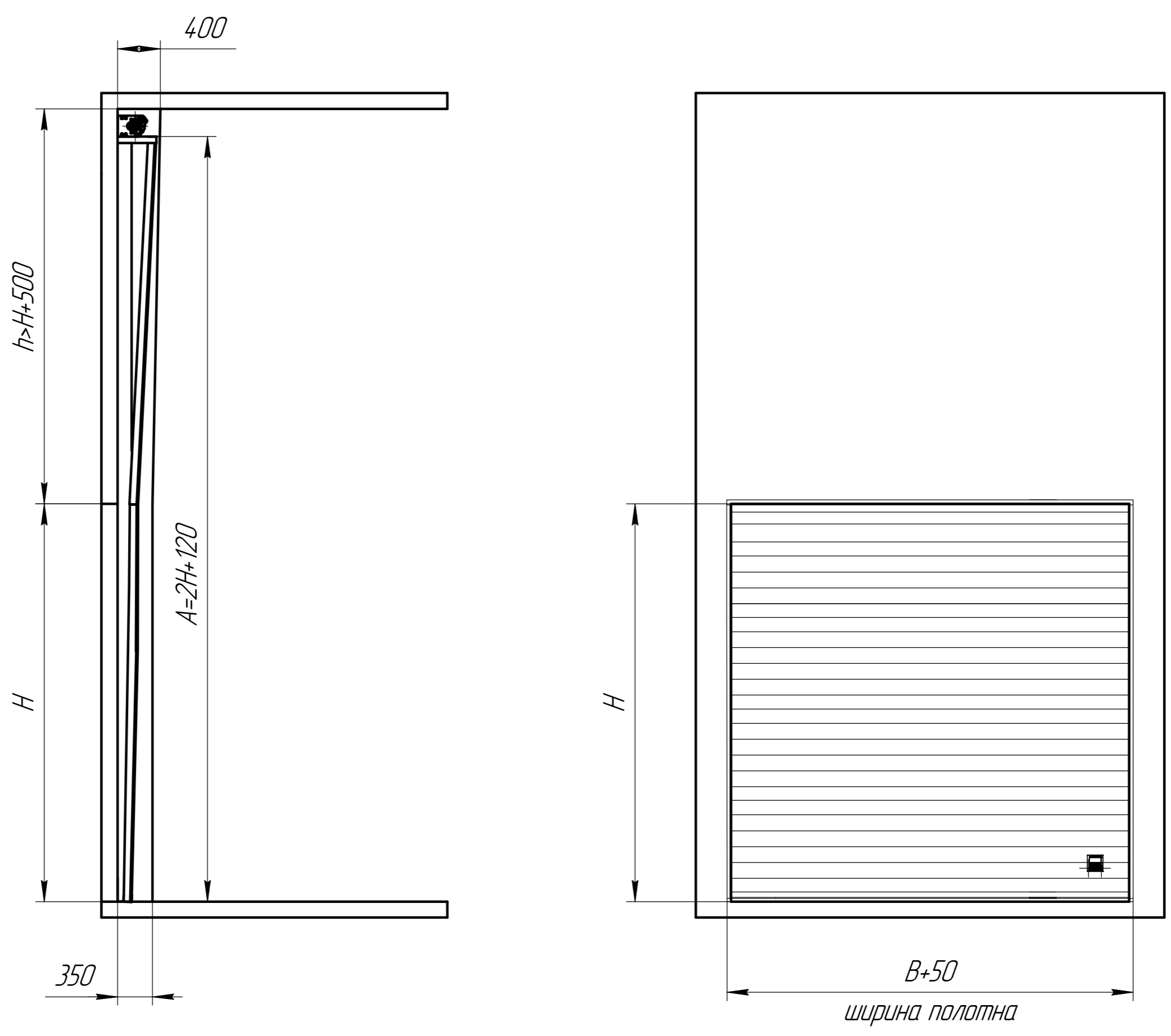
Подп. и дата

Инд. № дилл.

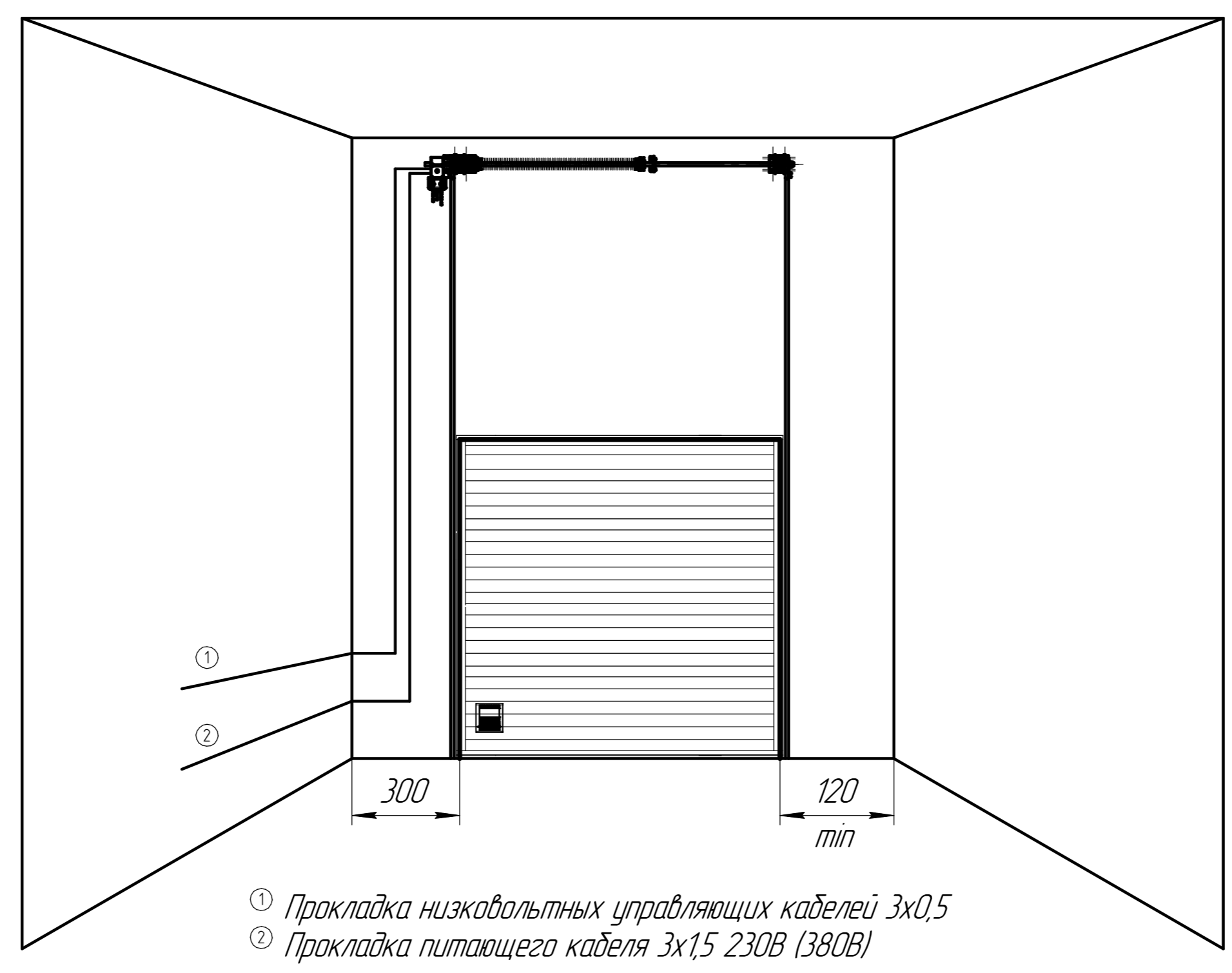
Взам. инв. №

Подп. и дата

Инд. № подл.



Установка вального привода



- ① Прокладка низковольтных управляющих кабелей 3x0,5
- ② Прокладка питающего кабеля 3x1,5 230В (380В)

Высота проема (H), мм	до 3100** ; до 8000
Ширина проема (B), мм	до 6000** ; до 8000
Максимальная площадь щита, м <sup>2</sup>	18,6** ; 48
Высота притолоки (h), мм	>H+500
Высота угловой стойки (A), мм	2H+120

\*\* – размеры для бытовых ворот, остальные – для промышленных

				SPV-GV.004				
Изм.	Лист	№ докум.	Подп.	Дата	Секционные ворота: Вертикальный подъем	Лит.	Масса	Масштаб
Разраб.								1:1
Проб.						Лист	Листов	
Т.контр.								
Согласован								
Н.контр.								
Утв.								

Инд. № подл.	Инд. № дил.	Взам. инв. №	Инд. № дил.	Подп. и дата	Справ. №	Перв. примен.