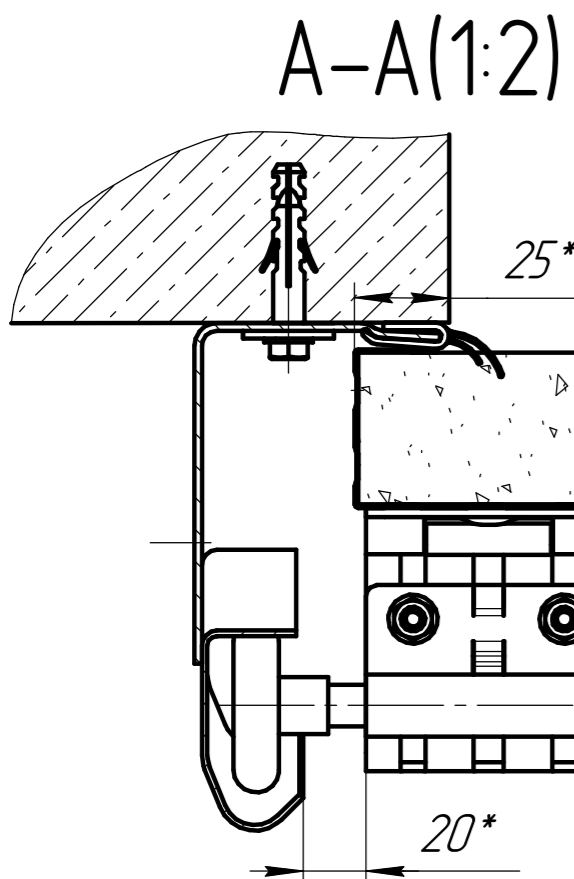
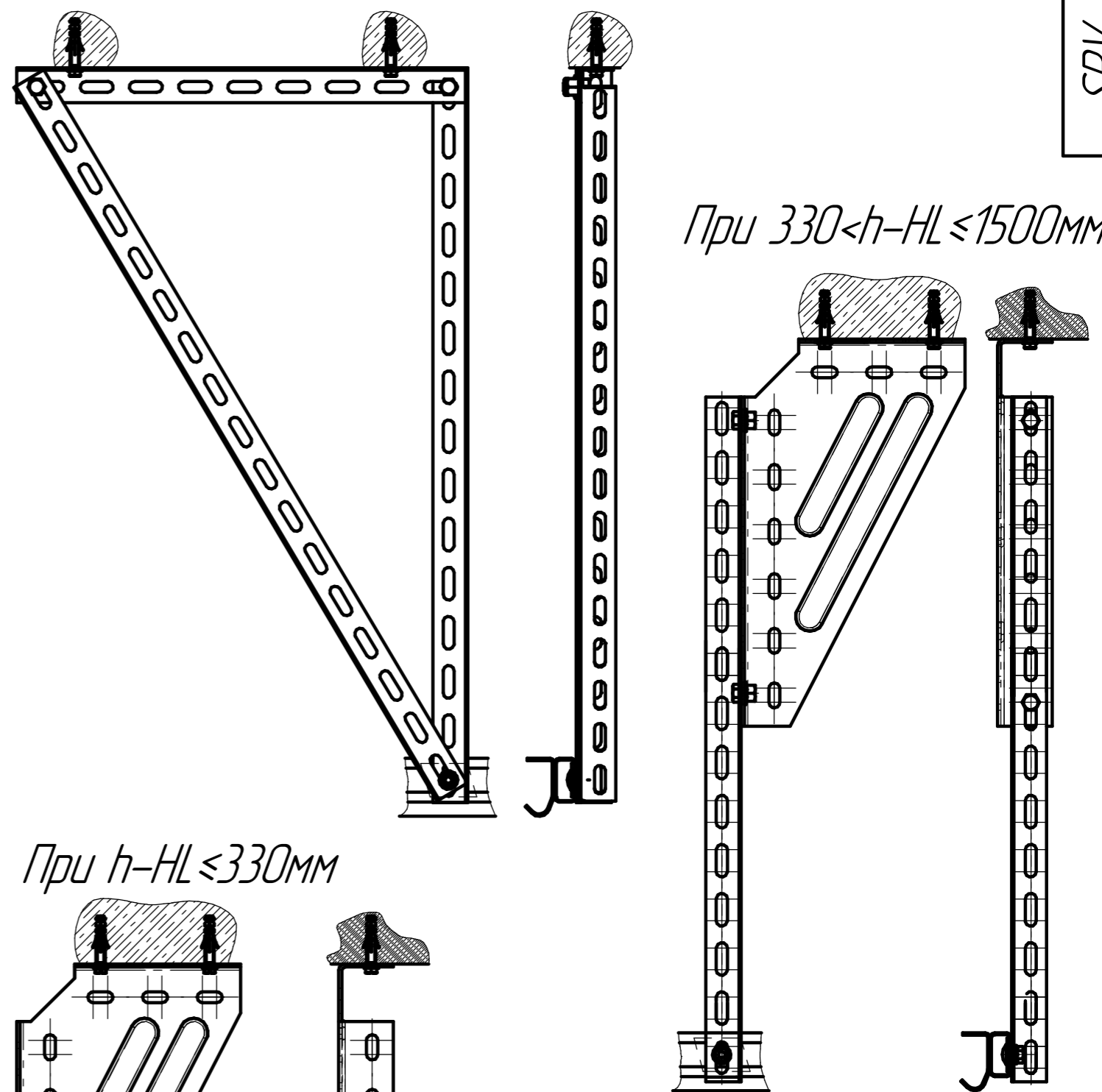
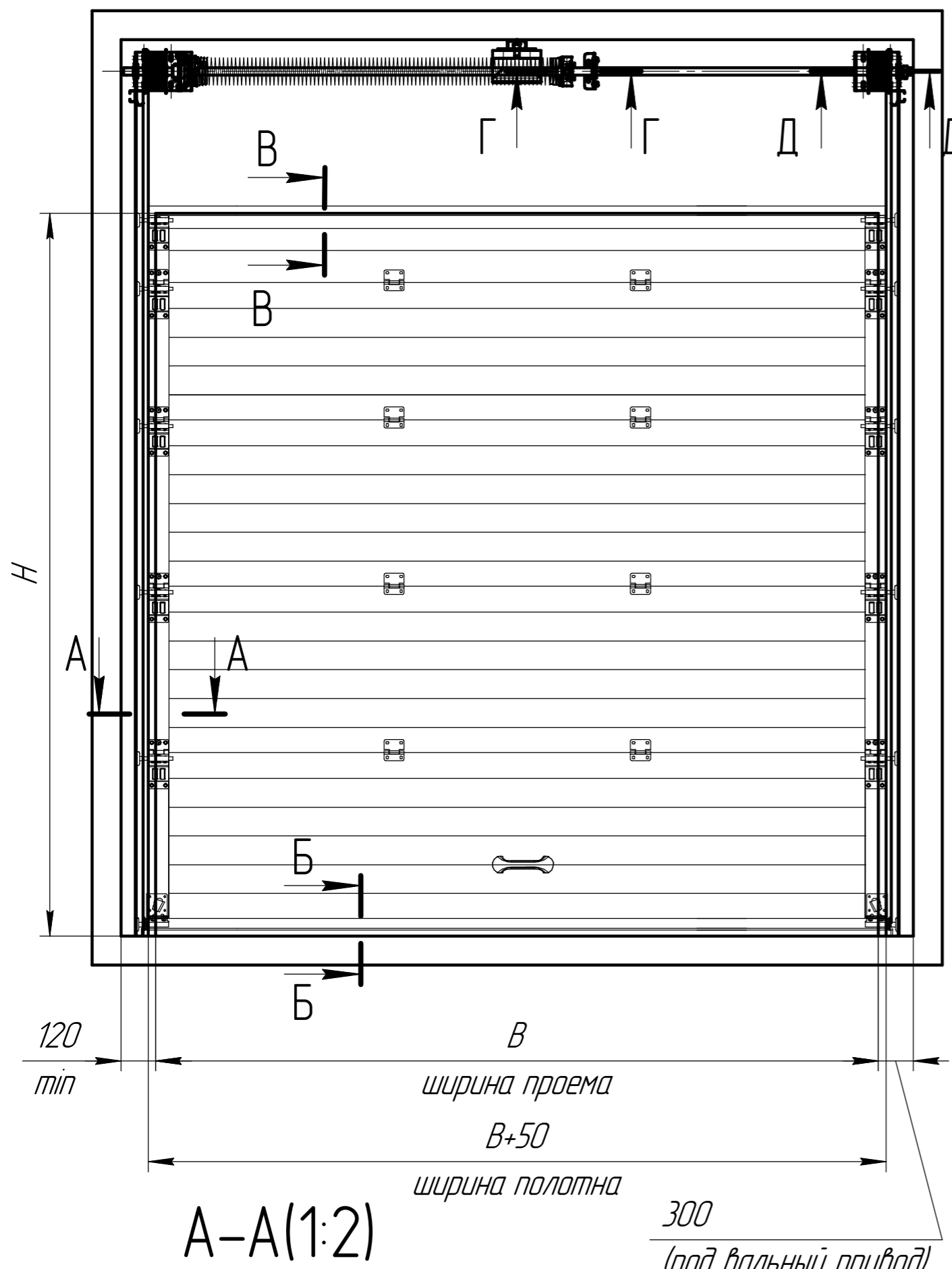


варианты крепления к потолку

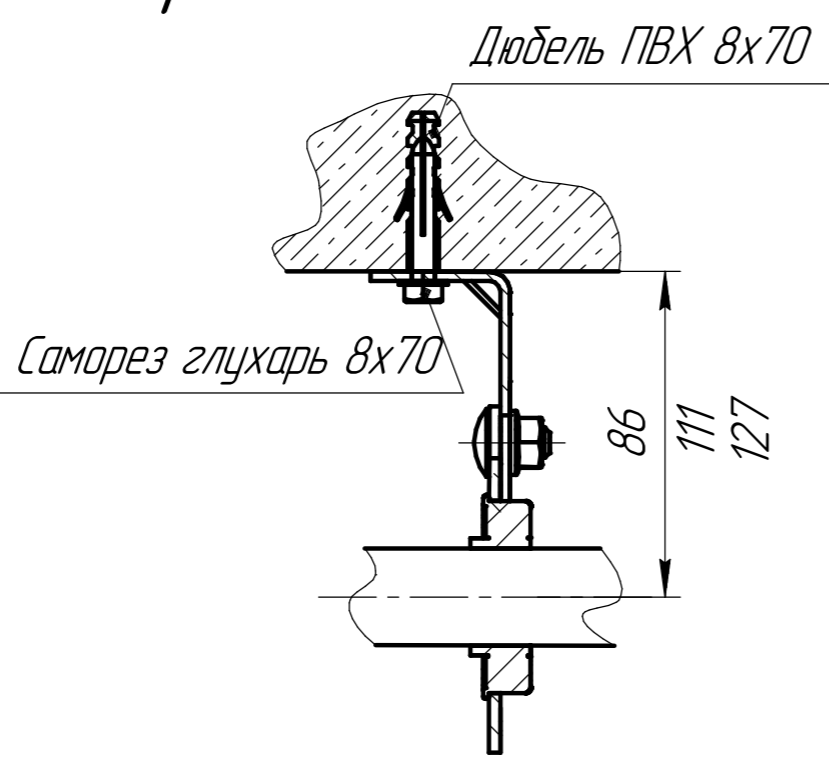
При $h-HL > 1500$ мм

При $330 < h-HL \leq 1500$ мм

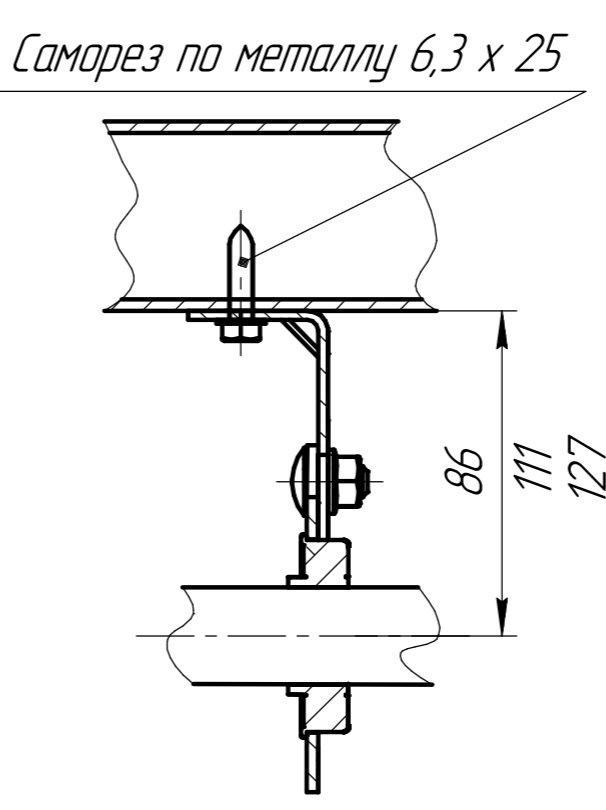
При $h-HL \leq 330$ мм



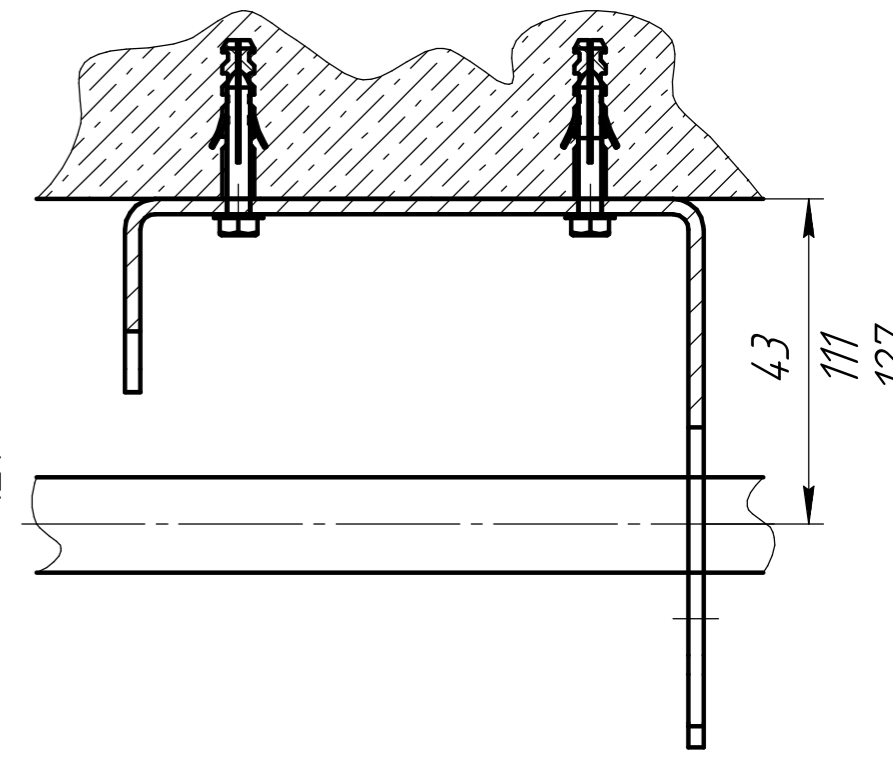
Г-Г (1:2) крепление к бетону



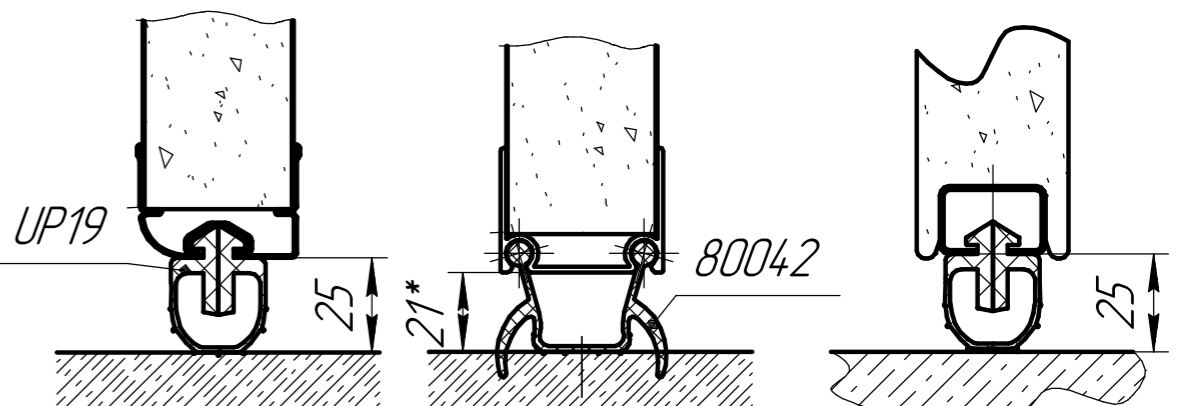
Г-Г (1:2) крепление к металлу



Д-Д (1:2)



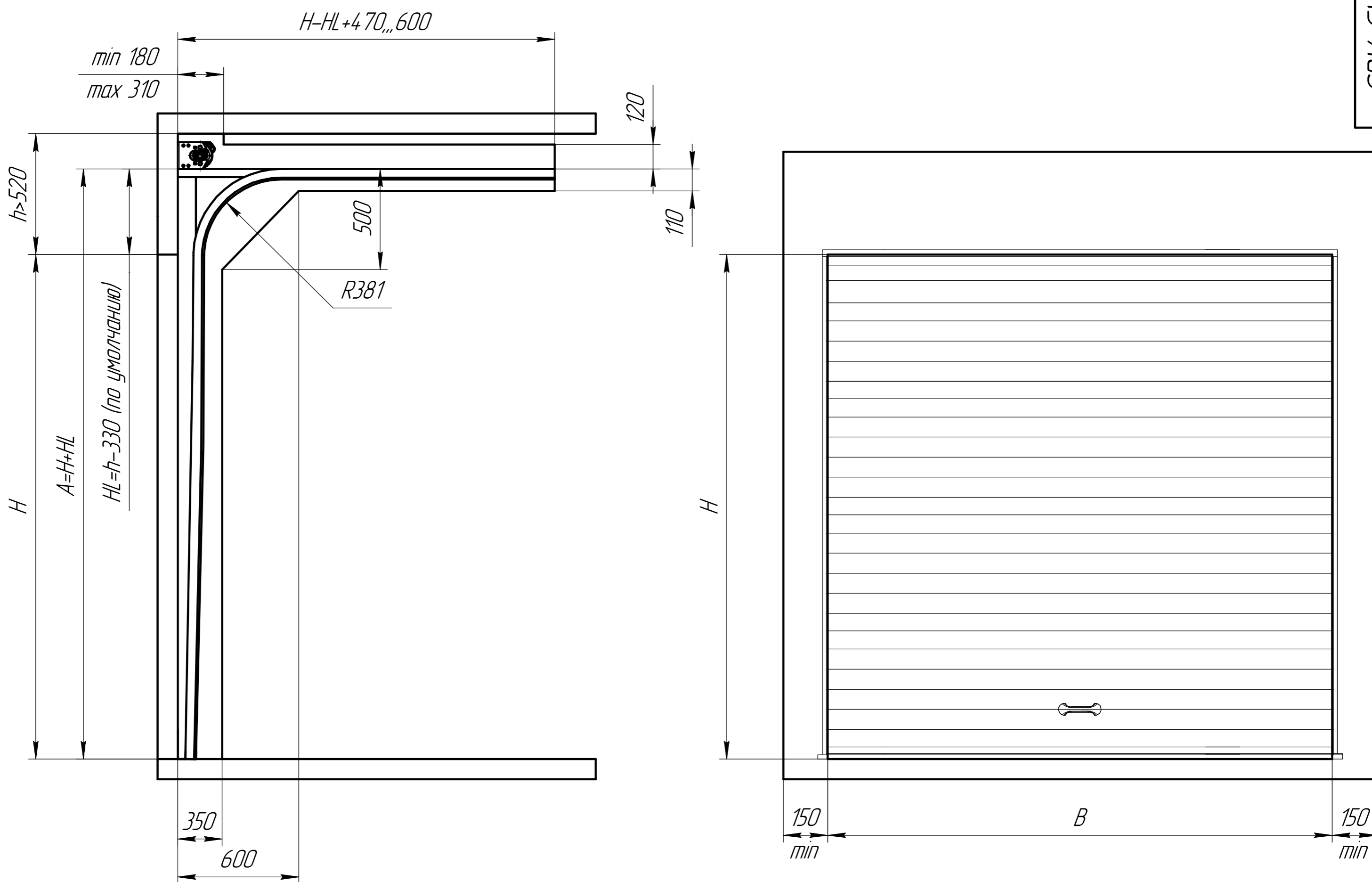
Б-Б (1:2)



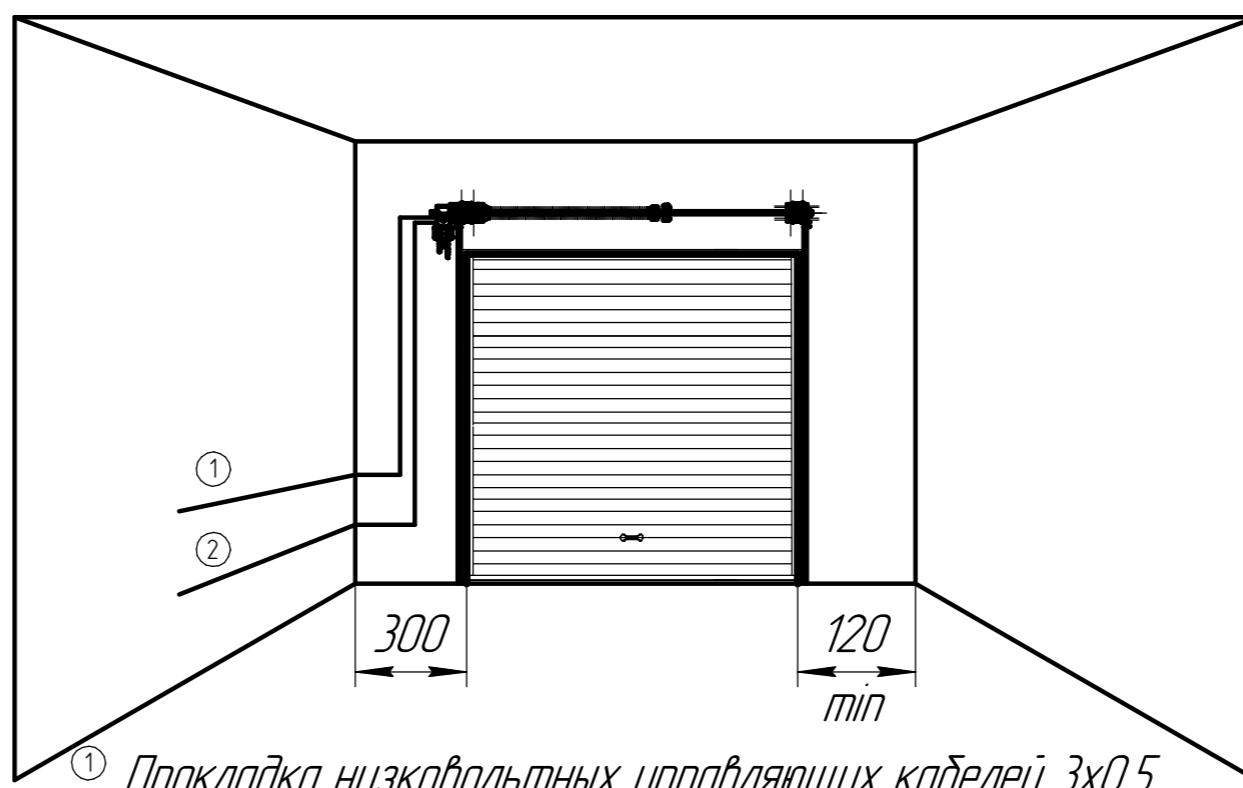
Высота проема (H), мм	до 3100** ; до 8000
Ширина проема (B), мм	до 6000** ; до 8000
Максимальная площадь щита, м ²	18,6** ; 48
Высота притолоки (h), мм	>520
Высота угловой стойки (A), мм	H+HL

** - размеры для бытовых ворот, остальные - для промышленных

				SPV-GV.16.002		
Изм.	Лист	№ док.	Подп.	Дата	Секционные ворота: Высокий подъем	
Разраб.					Лит	Масса
Проб.					Лист	Листов
Т.контр.						
Согласован						
Н.контр.						
Утв.						



Установка вального привода



- ① Прокладка низковольтных управляющих кабелей 3x0,5
- ② Прокладка питающего кабеля 3x1,5 230В (380В)

Высота проема (H), мм	до 3100**; до 8000
Ширина проема (B), мм	до 6000**; до 8000
Максимальная площадь щита, м ²	18,6**; 48
Высота притолоки (h), мм	>520
Высота угловой стойки (A), мм	H+HL

** - размеры для бытовых ворот, остальные - для промышленных

				SPV-GV.16.002			
Изм.	Лист	№ докум.	Подп.	Дата	Секционные ворота: Высокий подъем		
Разраб.							Лит.
Проб.					Лист	Листов	1:1
Т.контр.							
Согласован							
Н.контр.							
Чтб.							

Перв. примен.

Справ. №

Подп. и дата

Инд. № дроб.

Взам. инв. №

Подп. и дата

Инд. № подл.