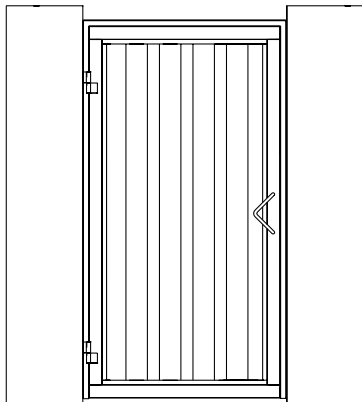


СОДЕРЖАНИЕ	2
ОБЩИЕ ПОЛОЖЕНИЯ	2
ИНСТРУМЕНТЫ	2
КОМПЛЕКТЫ ДЛЯ СБОРКИ КАЛИТКИ	3
КОМПЛЕКТАЦИЯ	3
СБОРКА ПОЛОТНА КАЛИТКИ	4

КАЛИТКА

АЛЮМИНИЕВАЯ С ЗАПОЛНЕНИЕМ ИЗ ПРОФИЛИРОВАННОГО СТАЛЬНОГО ЛИСТА



Инструкция по сборке щита

СОДЕРЖАНИЕ

Общие положения 2
 Инструменты 2
 Комплекты для сборки калитки 3
 Комплектация 3
 Сборка полотна калитки 4

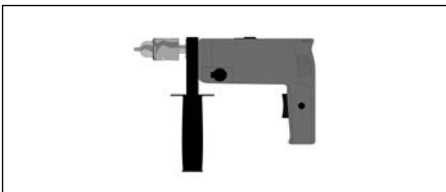
ОБЩИЕ ПОЛОЖЕНИЯ

Инструкция содержит свод правил по сборке полотна отдельно стоящей калитки DoorHan с заполнением профилированным стальным листом. Строгое выполнение приведенных инструкций обеспечит длительный срок работы оборудования и устранил возможность возникновения несчастных случаев при монтаже и дальнейшей эксплуатации изделия. Данное руководство не может полностью гарантировать безопасность работы и не освобождает оператора от необходимости соблюдать все местные или национальные правила, законы и кодексы по технике безопасности.

Оператор несет ответственность за изучение и правильное понимание Инструкции перед началом монтажа и эксплуатации изделия. В случае потери Инструкции, следует запросить дополнительный экземпляр у поставщика. Настоящее руководство должно всегда находиться у монтажника/оператора, чтобы при необходимости он мог проверить правильность сборки изделия. Изготовитель не осуществляет непосредственного контроля за работой отдельно стоящей калитки и ее обслуживанием. Всю ответственность за безопасность эксплуатации и техническое обслуживание продукции несет оператор.

Компания DoorHan оставляет за собой право на внесение изменений в конструкцию отдельно стоящей калитки без предварительного уведомления. Содержание Инструкции не может представлять собой основание для юридических претензий.

ИНСТРУМЕНТЫ



1. Дрель



2. Клепальный инструмент



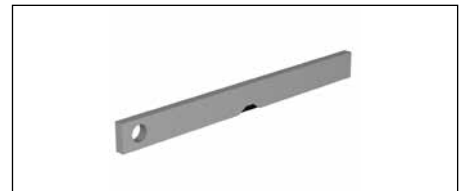
3. Рулетка 10 м



4. Резиновая киянка



5. Насадки на дрель M10



6. Строительный уровень 0,5 м



7. Набор сверл



9. Маркер



10. Комплект слесарного инструмента

КОМПЛЕКТЫ ДЛЯ СБОРКИ КАЛИТКИ

- Набор комплектации для сборки калитки отдельно стоящей 1220x2100 (RAL 8017) под заполнение профлистом и роллетным профилем.
- Набор комплектации для сборки калитки отдельно стоящей 1220x2100 (RAL 8014) под заполнение профлистом и роллетным профилем.
- Набор комплектации для сборки калитки отдельно стоящей 1220x2100 (RAL 6005) под заполнение профлистом и роллетным профилем.
- Набор ламелей RH77 для сборки калитки отдельно стоящей 1220x2100 (RAL 8017).

КОМПЛЕКТАЦИЯ



1. Профиль основной алюминиевой рамы — 4 шт.



2. Профиль «притвор» (алюминиевый) — 2 шт.



3. Профиль «штапик» — 4 шт.



4. Профиль «крышка» — 2 шт.



5. Соединение щита DoorHan угловое — 4 шт.



6. Саморез по металлу — *шт.



7. Заклепка — *шт.



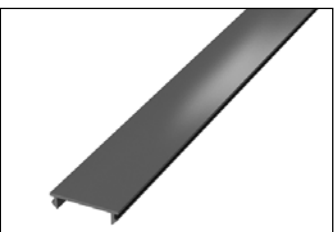
8. Ручка алюминиевая — 1 шт.



9. Петля двухсекционная алюминиевая — 2 шт.



10. Профиль столб навесной — 2 шт.



11. Профиль крышка малая — 2 шт.

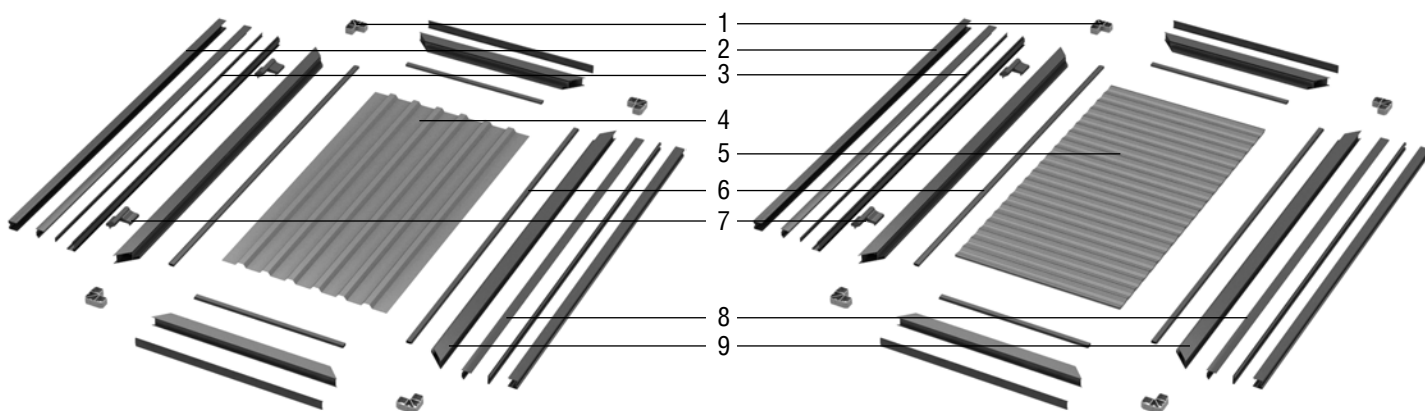


11. Держатель пружины — 2 шт.

*Количество зависит от комплекта.

СБОРКА ПОЛОТНА КАЛИТКИ

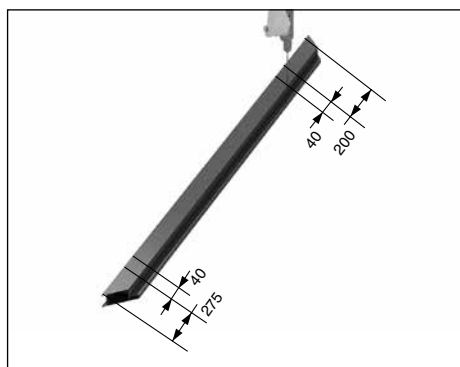
СХЕМА СБОРКИ ПОЛОТНА КАЛИТКИ ПОД ЗАПОЛНЕНИЕ ПРОФИЛИРОВАННЫМ СТАЛЬНЫМ ЛИСТОМ И РОЛЛЕТНЫМ ПРОФИЛЕМ RH77



Расположение профилей и узлов соединений для сборки створки калитки:

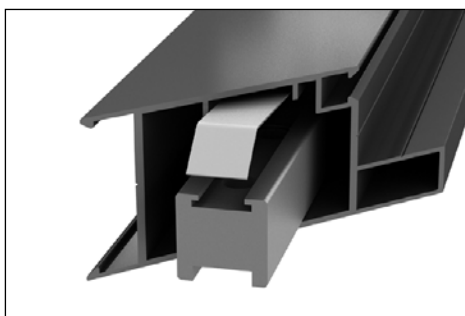
- | | |
|----------------------------------|--------------------------------------|
| 1. Сухарь угловой | 5. Ламели RH77 профиля |
| 2. Профиль столб | 6. Профиль «штапик» |
| 3. Профиль крышка | 7. Петля двухсекционная |
| 4. Профилированный стальной лист | 8. Профиль «нащельник» |
| | 9. Профиль основной алюминиевой рамы |

Установка сухаря под петлю

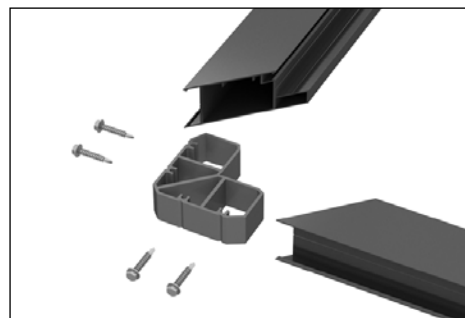
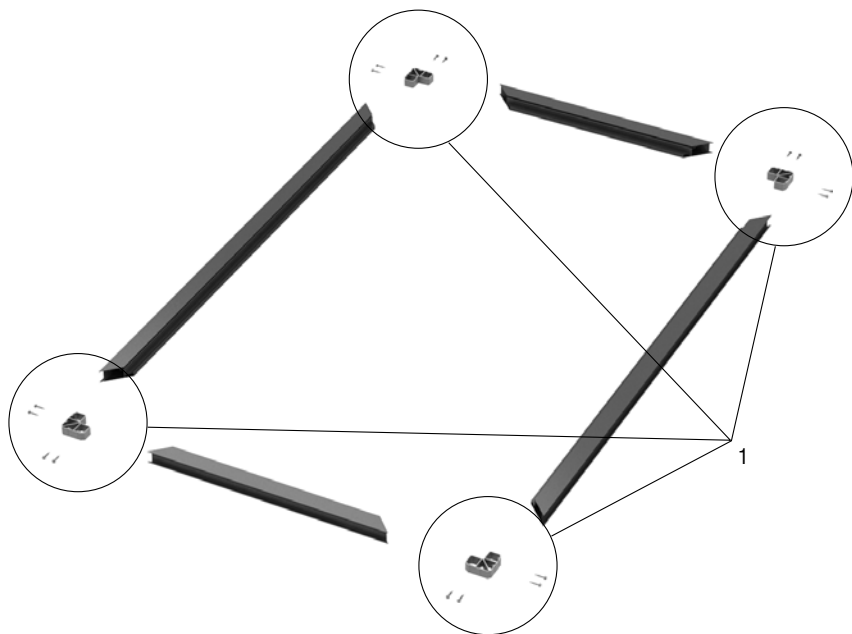


Просверлите отверстия под крепления петель.

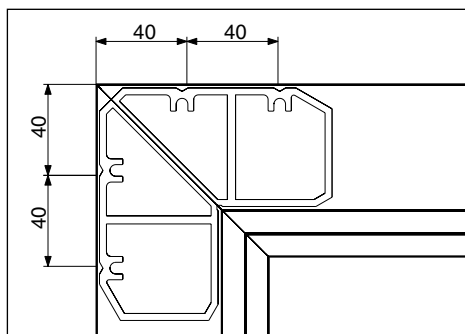
Установите сухарь для крепления петель в профиль.



Сборка каркаса калитки

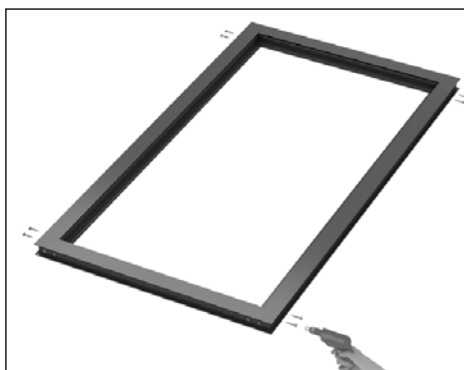
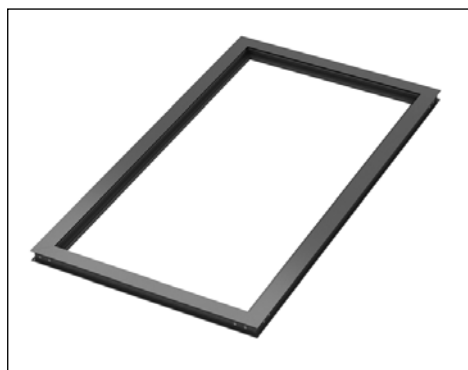


Установите угловой сухарь в основной несущий профиль и закрепите его при помощи саморезов.

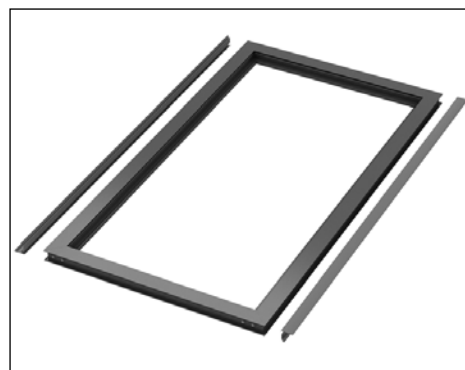


По аналогии соберите весь каркас калитки.

Установка профиля «нащельник»



Открутите 8 саморезов крепления углового соединения.

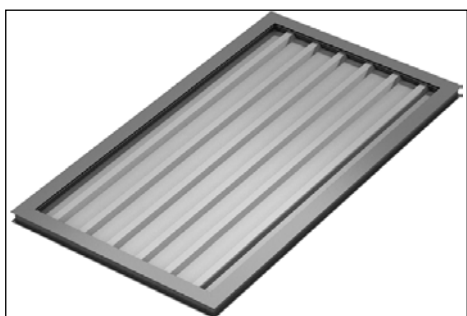


Установите 2 профиля «нащельник».

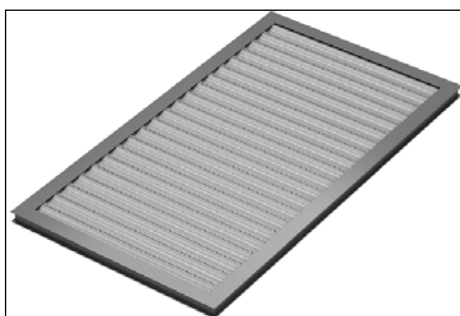


Закрепите профили «нащельник» при помощи саморезов крепления углового соединения.

Установка профилированного стального листа и ламелей RH77 профиля



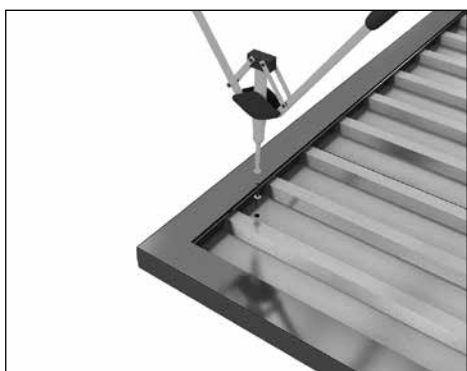
Установите профилированный стальной лист в алюминиевую раму калитки, предварительно подрезав его под необходимый размер.



Установите 24 ламели в алюминиевую раму калитки, предварительно подрезав их под необходимый размер.

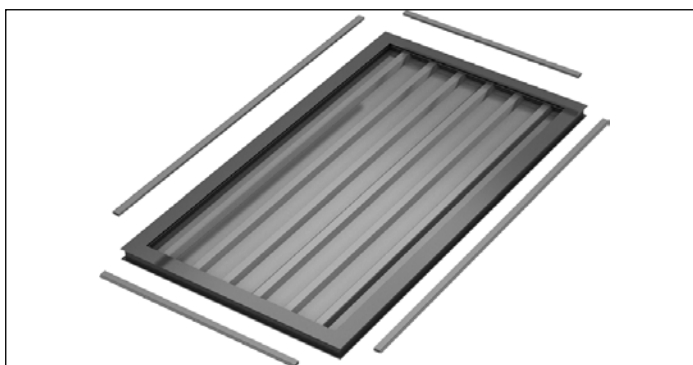


Для крепления профилированного стального листа просверлите отверстия сверлом $\varnothing 4,2$ мм на расстоянии 40 мм.

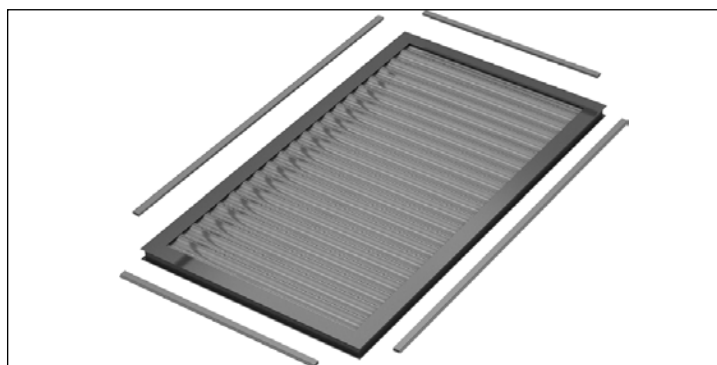


Закрепите профилированный стальной лист при помощи заклепок.

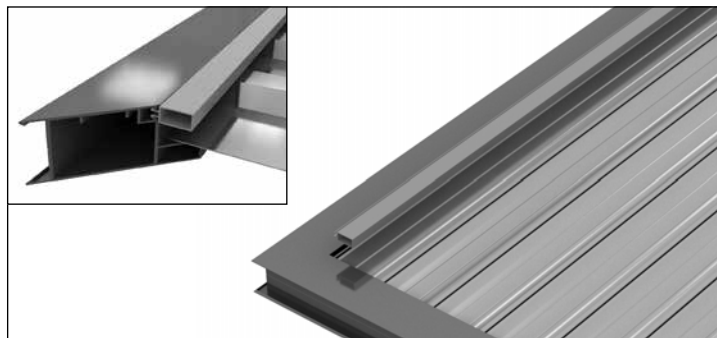
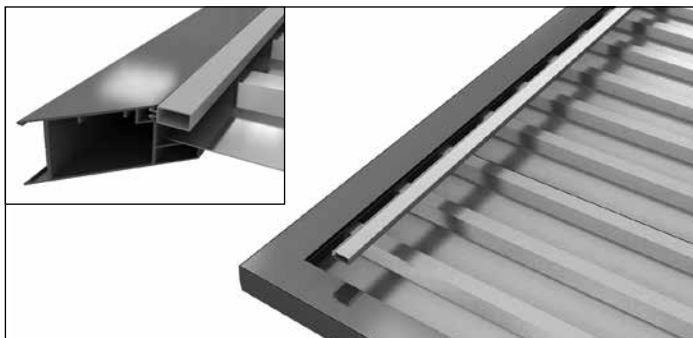
Установка профиля «штапик»



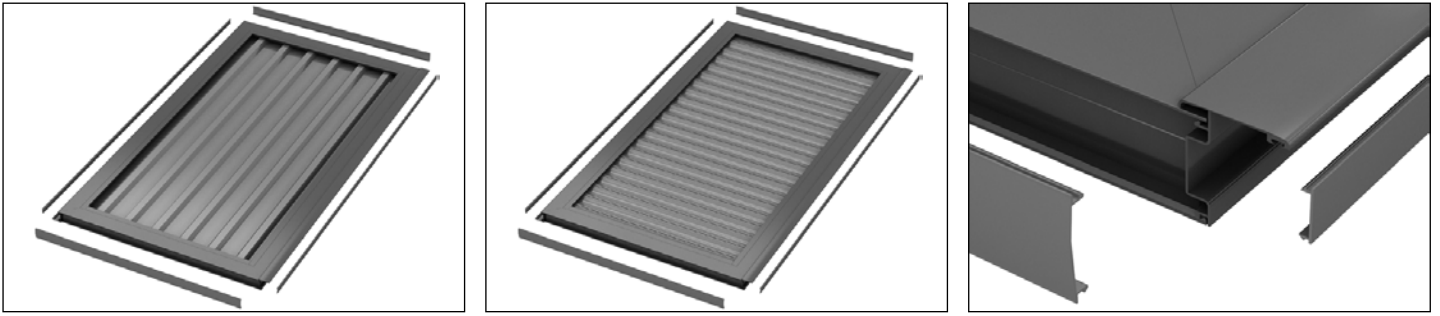
Установите профлист.



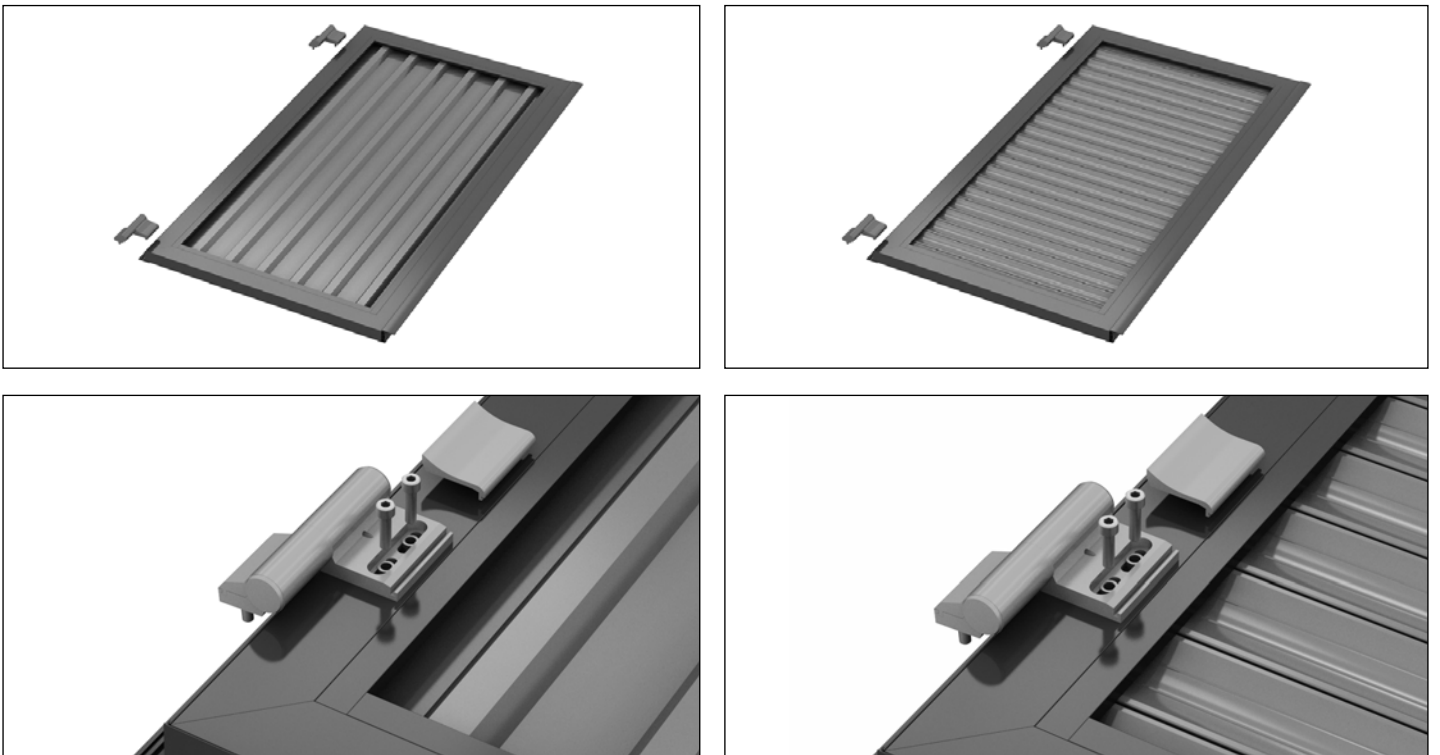
Установите ламели.



Установите профиль «штапик» для фиксации профилированного стального листа и ламелей, защелкнув его в паз основного профиля.

Установка профиля «крышка»

Установите профиль «крышка» на основной несущий профиль.

Установка петли на щит калитки

Закрепите петлю к закладному элементу с помощью винтов, задвиньте декоративную крышку петли.

Сборка щита окончена.

DOORHAN[®]

Компания DoorHan благодарит вас за приобретение нашей продукции.
Мы надеемся, что вы останетесь довольны качеством данного изделия.

По вопросам приобретения, дистрибуции и технического обслуживания
обращайтесь в офисы региональных представителей или центральный
офис компании по адресу:

ул. Новая, д. 120, с. Акулово, Одинцовский р-н,
Московская обл., Россия, 143002
Тел.: (495) 933-24-00, 981-11-33
E-mail: Info@doorhan.ru
www.doorhan.ru