

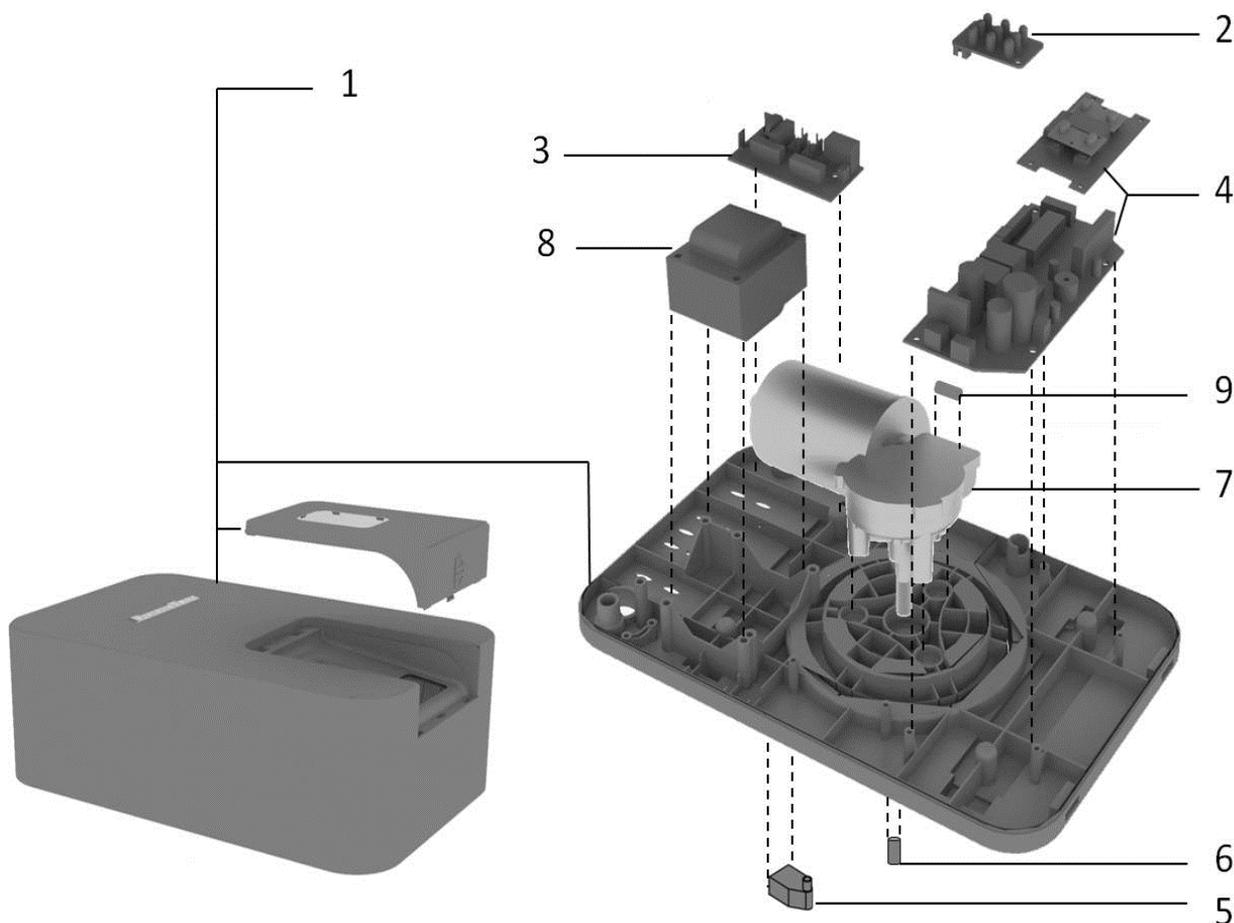
DOORHAN[®]

SECTIONAL-500PRO/750PRO	2
SECTIONAL-500	3
SECTIONAL-750/750FAST/1000/1200	4
ПА-800	6
SHAFT-20	7
SHAFT-30/60	8
SHAFT-120	9
SLIDING-300/800	10
SLIDING-1300/2100	11
SWING-2500	12
SWING-3000/5000	13
ARM-320PRO	14
ARM-320	15
BARRIER PRO	16
BARRIER N	17

КАТАЛОГ ЗАПАСНЫХ ЧАСТЕЙ АВТОМАТИКИ ДЛЯ ВОРОТ

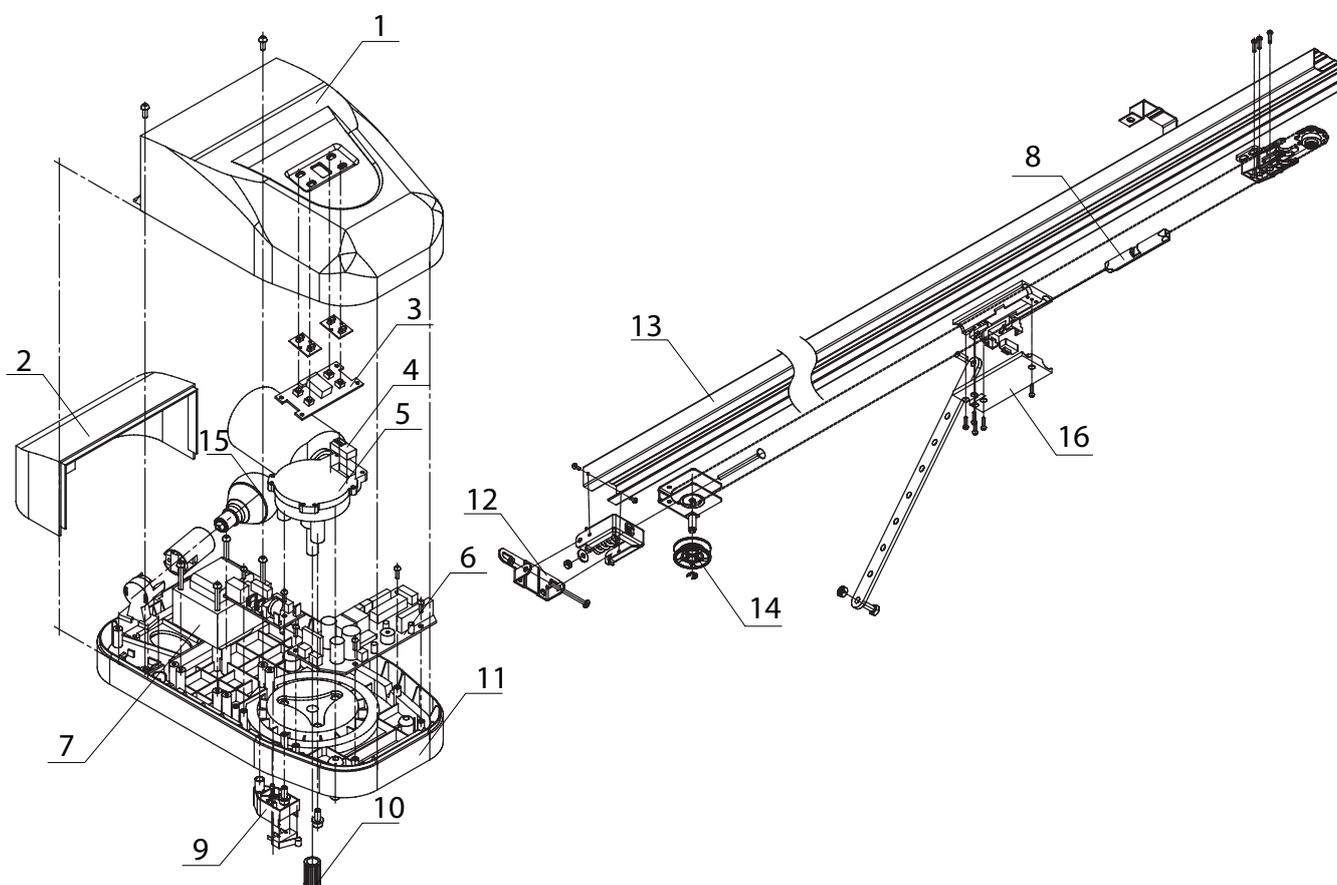
ЗАПАСНЫЕ ЧАСТИ

Привода SECTIONAL-500PRO/750PRO



ПОЗИЦИЯ	Артикул	НАИМЕНОВАНИЕ ЭЛЕМЕНТА
1	DHPRO-1	Корпус в сборе белый
1	DHPRO-2	Корпус в сборе черный
2	PCB_LEDPRO/V.1.0	Светодиодная плата белая
2	PCB_LEDPRO/BLACK/V,1,0	Светодиодная плата черная
3	PCB_FCZPRO/V.1.0	Плата предохранителей
4	DHPRO-3	Блок управления приводом с дисплеем 500 PRO
4	DHPRO-4	Блок управления приводом с дисплеем 750 PRO
5	DHG009	Микровыключатель референтной точки
6	DHG015	Металлическая втулка переходная
7	DHG023	Мотор-редуктор привода 500PRO/750PRO
8	DHG037	Трансформатор для привода 500PRO
8	TR750/24/V.1.0	Трансформатор для привода 750PRO
9	DHG044	Датчик оборотов привода

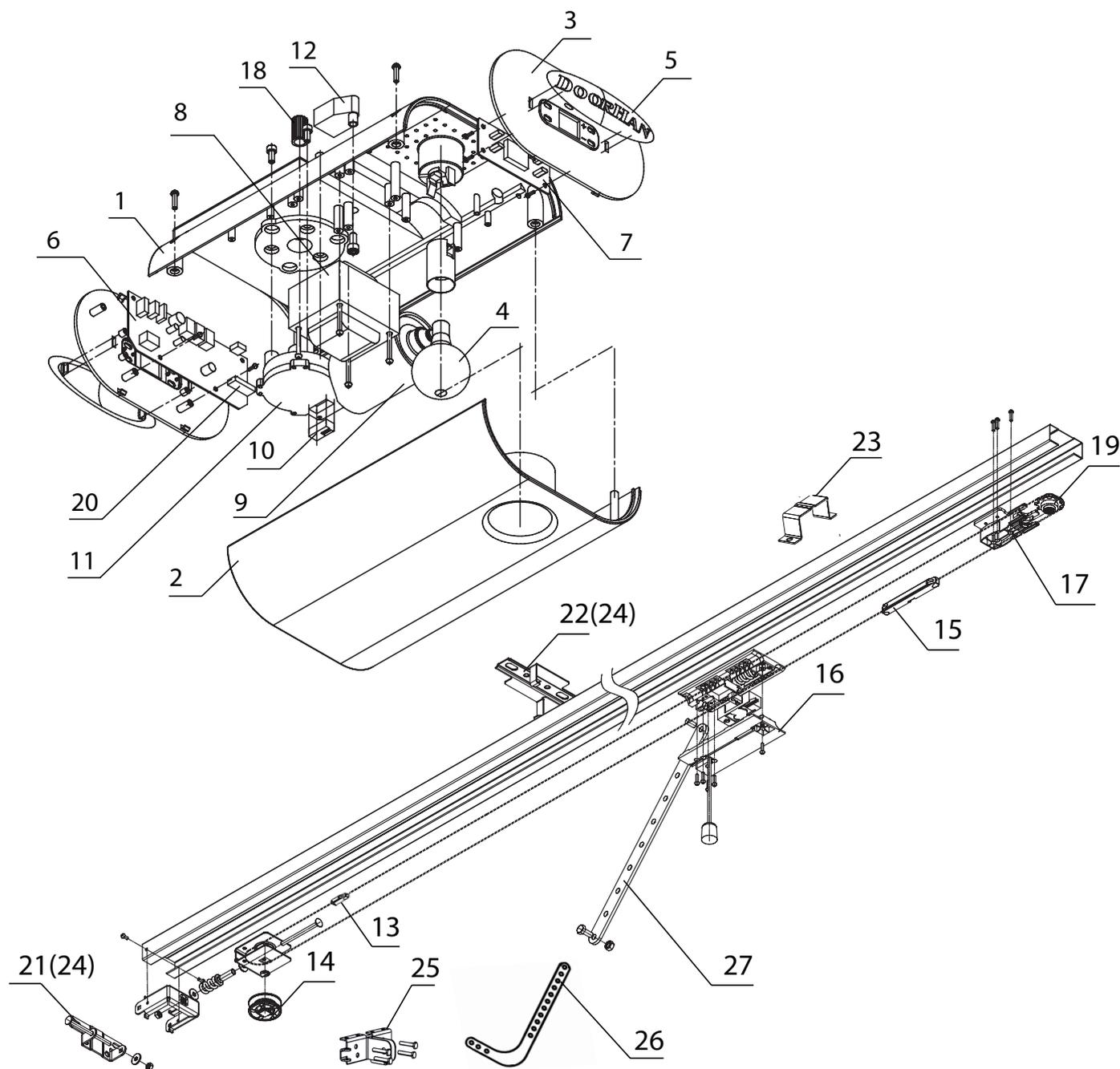
ЗАПАСНЫЕ ЧАСТИ Привода SECTIONAL-500



ПОЗИЦИЯ	Артикул	НАИМЕНОВАНИЕ ЭЛЕМЕНТА
1	DHG040	Корпус привода SE-500
2	DHG042	Корпус лампы привода SE-500
3	DHG043	Дисплей для привода SE-500
4	DHG044	Датчик оборотов привода SE-500
5	DHG036	Мотор-редуктор привода SE-500
6	DHG038	Блок управления привода SE-500
7	DHG037	Трансформатор для привода SE-500
8	DHG012	Суппорт цепной
9	DHG046	Микровыключатель референтной точки SE-500
10	DHG015	Переходная втулка
11	DHG041	Основание привода SE-500
12	DHG048	Концевой кронштейн для направл. SK-3300
13	DHG049	Профиль направл. SK-3300
14	DHG050	Натяжитель цепи напр. SK-3300
15	DHG051	Лампочка для привода SE-500
16	DHG035	Каретка направляющей для привода SE-500

ЗАПАСНЫЕ ЧАСТИ

Привода SECTIONAL-750/750FAST/1000/1200

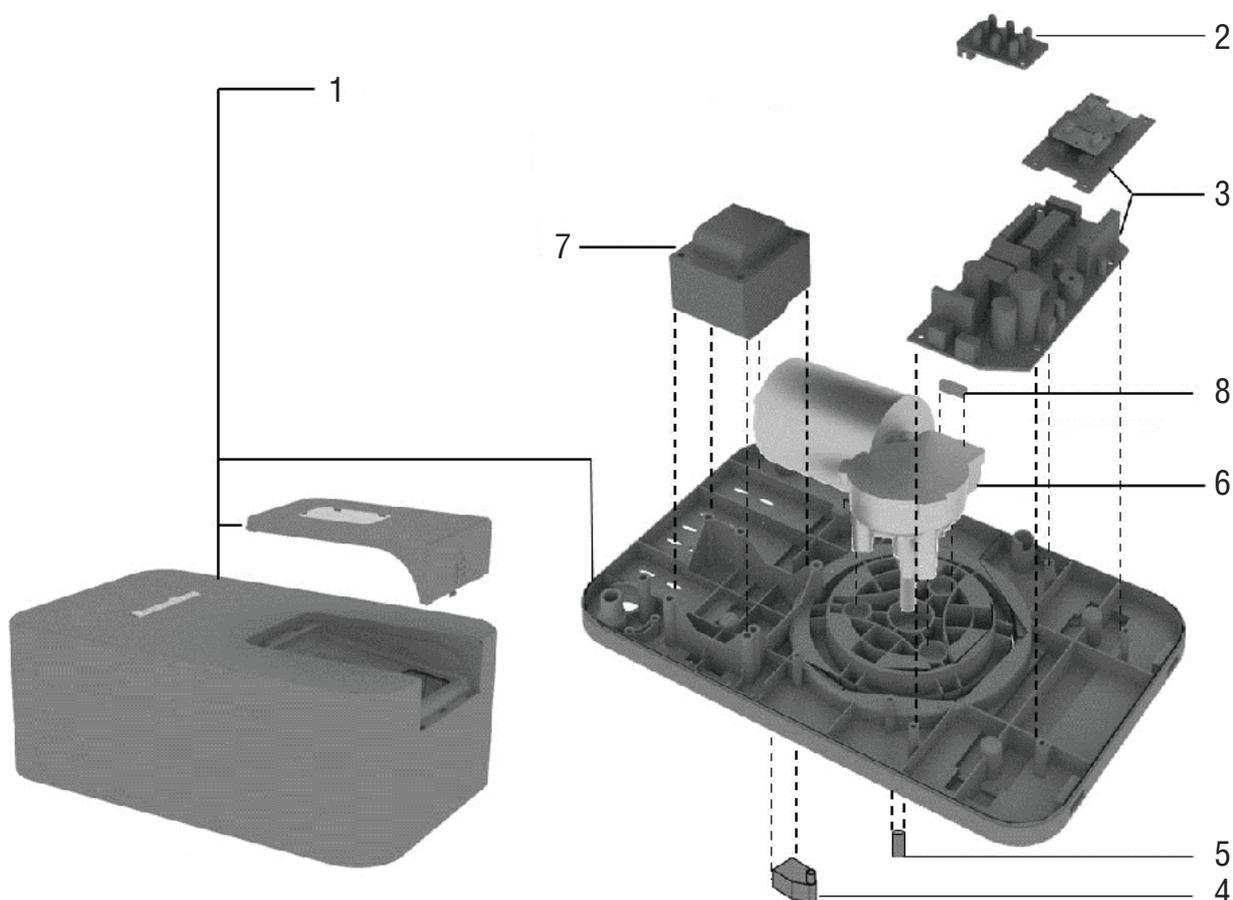


ЗАПАСНЫЕ ЧАСТИ

Привода SECTIONAL-750/750FAST/1000/1200

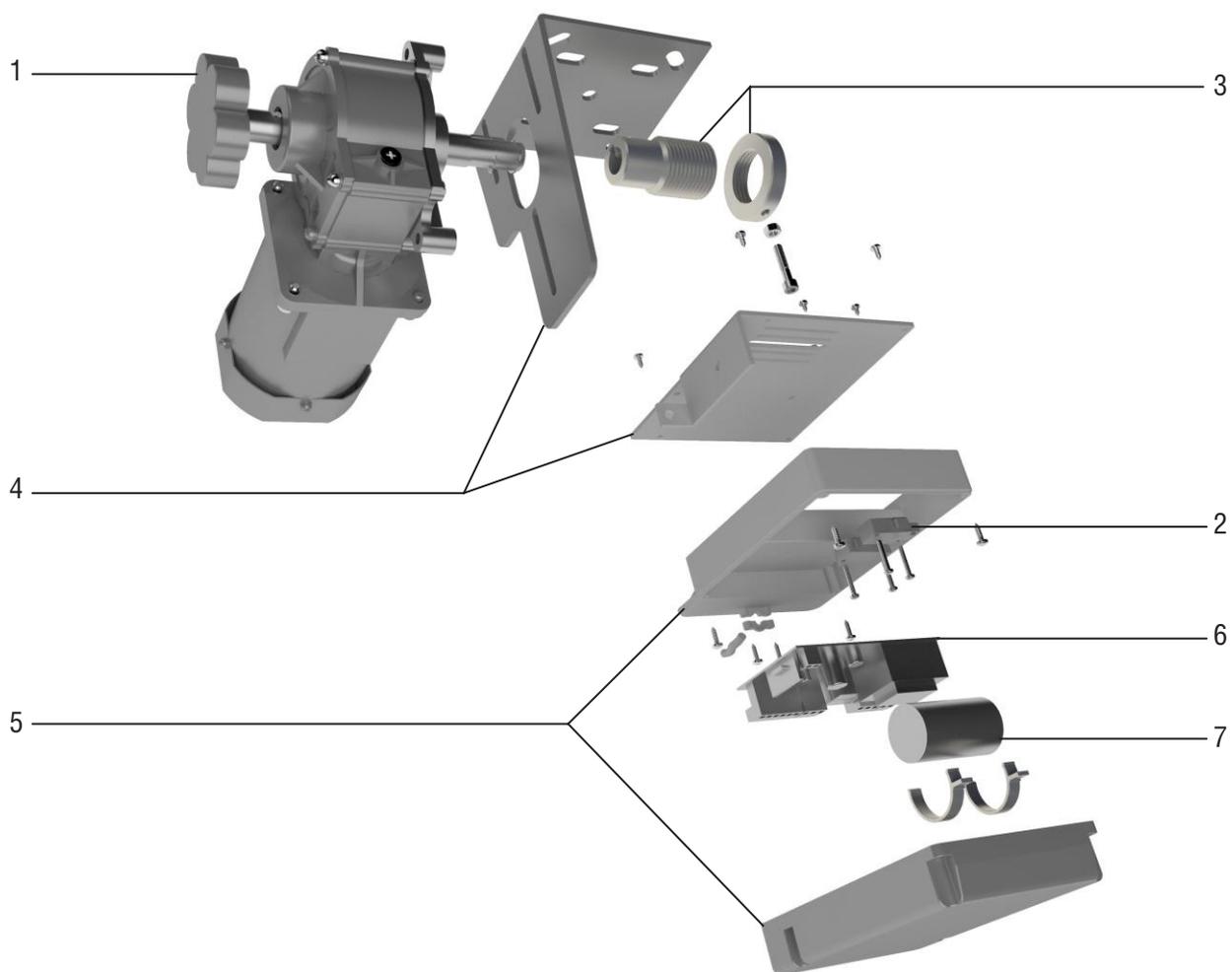
Позиция	Артикул	Наименование элемента
1	DHG020	Нижняя часть корпуса
2	DHG021	Верхняя часть корпуса
3	DHG017	Крышка торцевая
4	DHG019	Лампочка для привода
5	DHG018	Логотип DoorHan для привода SE-750/1000/1200
6	DHG024	Блок управления привода SE-750
6	DHG024 (FAST)	Блок управления привода FAST-750
6	DHSE-3	Блок управления привода с дисплеем SE-1000
6	DHG032	Блок управления привода SE-1200
7	DHG074	Дисплей для привода SE-750/1200
8	DHG005	Трансформатор для привода SE-750
8	DHSE-1	Трансформатор для привода SE-1000
8	DHG033	Трансформатор для привода SE-1200
9	DHG023	Мотор-редуктор привода SE-750
9	DHSE-2	Мотор-редуктор привода SE-1000
9	DHG031	Мотор-редуктор привода SE-1200
10	DHG007	Датчик числа оборотов для привода SE-750
10	DHG029	Датчик числа оборотов SE-1200
11	DHG008	Шестерня редуктора пластиковая для привода SE-750
12	DHG009	Микровыключатель референтной точки для привода SE-750, SE-1000, SE-1200
13	DHG010	Фиксатор концевика цепной для направляющих SK-3600/4200/4600
14	DHG011	Блок натяжения цепи для направляющих SK-3600/4200/4600
15	DHG012	Суппорт цепной для направляющих SK-3600/4200/4600
16	DHG013NEW	Каретка для направляющей SK-3600/4200/4600
17	DHG014	Держатель звездочки пластиковый для направляющих SK-3600/4200/4600
18	DHG015	Втулка металлическая для привода Sectional
19	DHG016	Звездочка для направляющих SK-3600/4200/4600
20	DHG 026	Процессор для привода SE-750
21	DHG025	Кронштейн концевой крепления направляющей SK-3600/4200/4600
22	DHG022	Кронштейн крепления направляющей к потолку SK-3600/4200/4600
23	DHG027	Кронштейн поддерживающий для направляющих SK-3600/4200/4600
24	DHG028	Набор кронштейнов для направляющей SK-3600/4200/4600
25	DHG034	Кронштейн крепления тяги к полотну ворот SK-3600/4200/4600
26	CARM	Изогнутый удлинитель тяги для цепного секционного привода
27	ARM	Прямой удлинитель тяги для цепного секционного привода

ЗАПАСНЫЕ ЧАСТИ Привода ПА-800



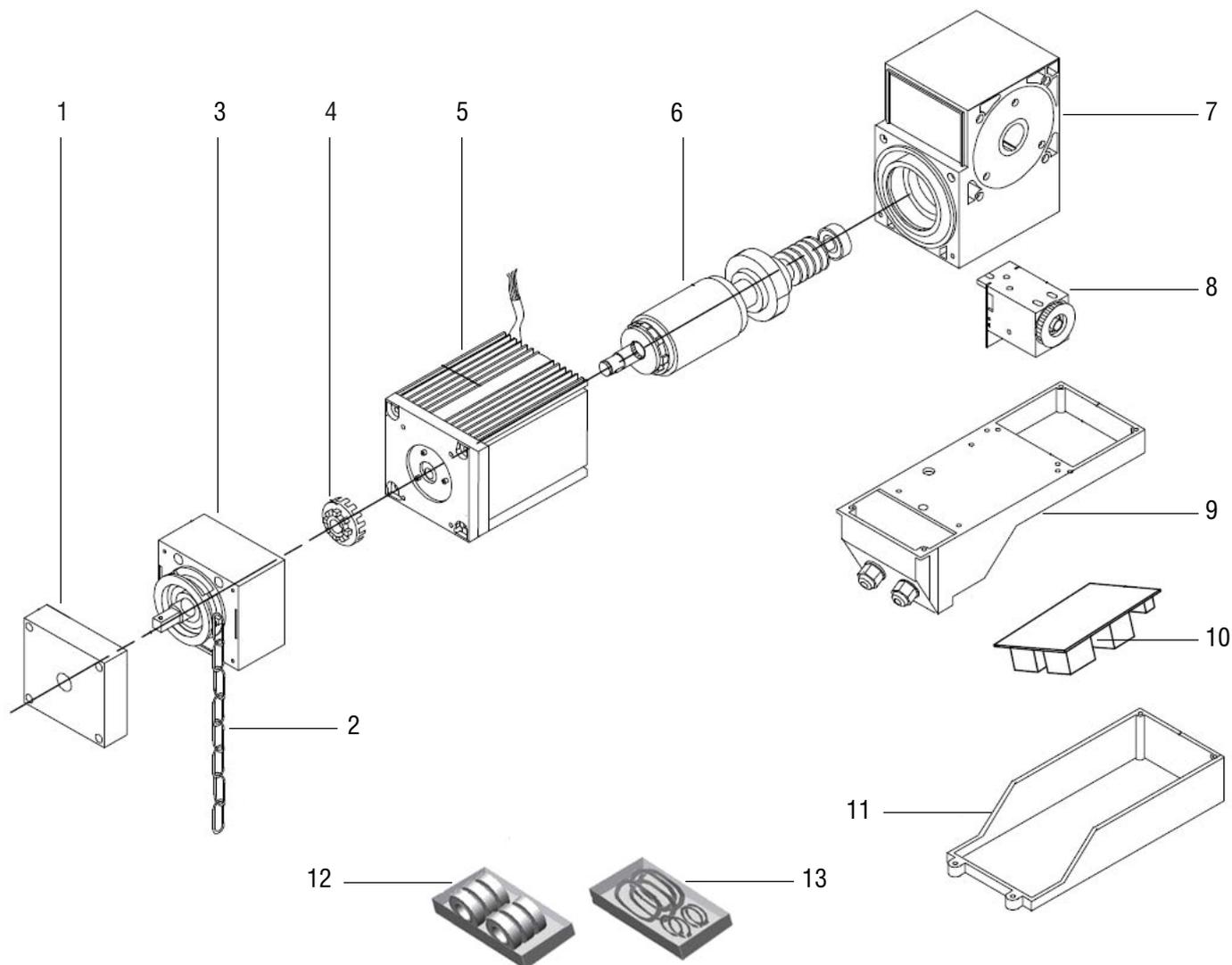
ПОЗИЦИЯ	Артикул	НАИМЕНОВАНИЕ ЭЛЕМЕНТА
1	ПА-800-01	Корпус в сборе
2	ПА-800-02	Светодиодная плата ПА-800
3	ПА-800-03	Блок управления приводом с дисплеем ПА-800
4	DHG009	Микровыключатель референтной точки
5	ПА-800-04	Пластиковая втулка переходная
6	DHG023	Мотор-редуктор привода
7	ПА-800-05	Трансформатор для привода ПА-800
8	DHG044	Датчик оборотов привода

ЗАПАСНЫЕ ЧАСТИ Привода SHAFT-20



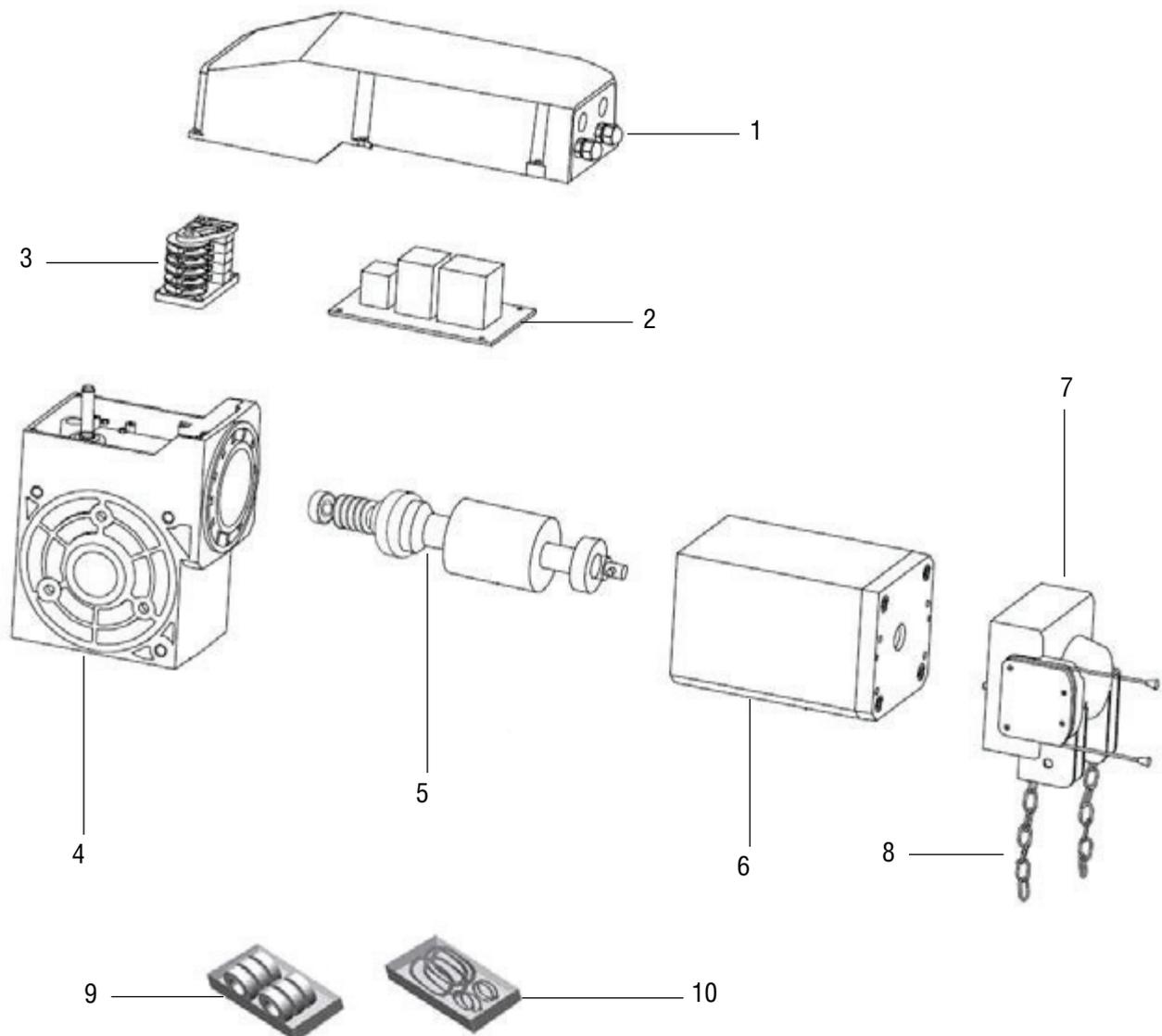
ПОЗИЦИЯ	Артикул	НАИМЕНОВАНИЕ ЭЛЕМЕНТА
1	DSH20-1	Мотор-редуктор
2	DSH20-2	Микровыключатель
3	DSH20-3	Гайка и втулка с резьбой (для концевиков)
4	DSH20-4	Монтажный кронштейн
5	DSH20-5	Корпус пластиковый
6	PCB-SH(NEW)	Блок управления
7	BR27	Конденсатор

ЗАПАСНЫЕ ЧАСТИ Привода SHAFT-30/60



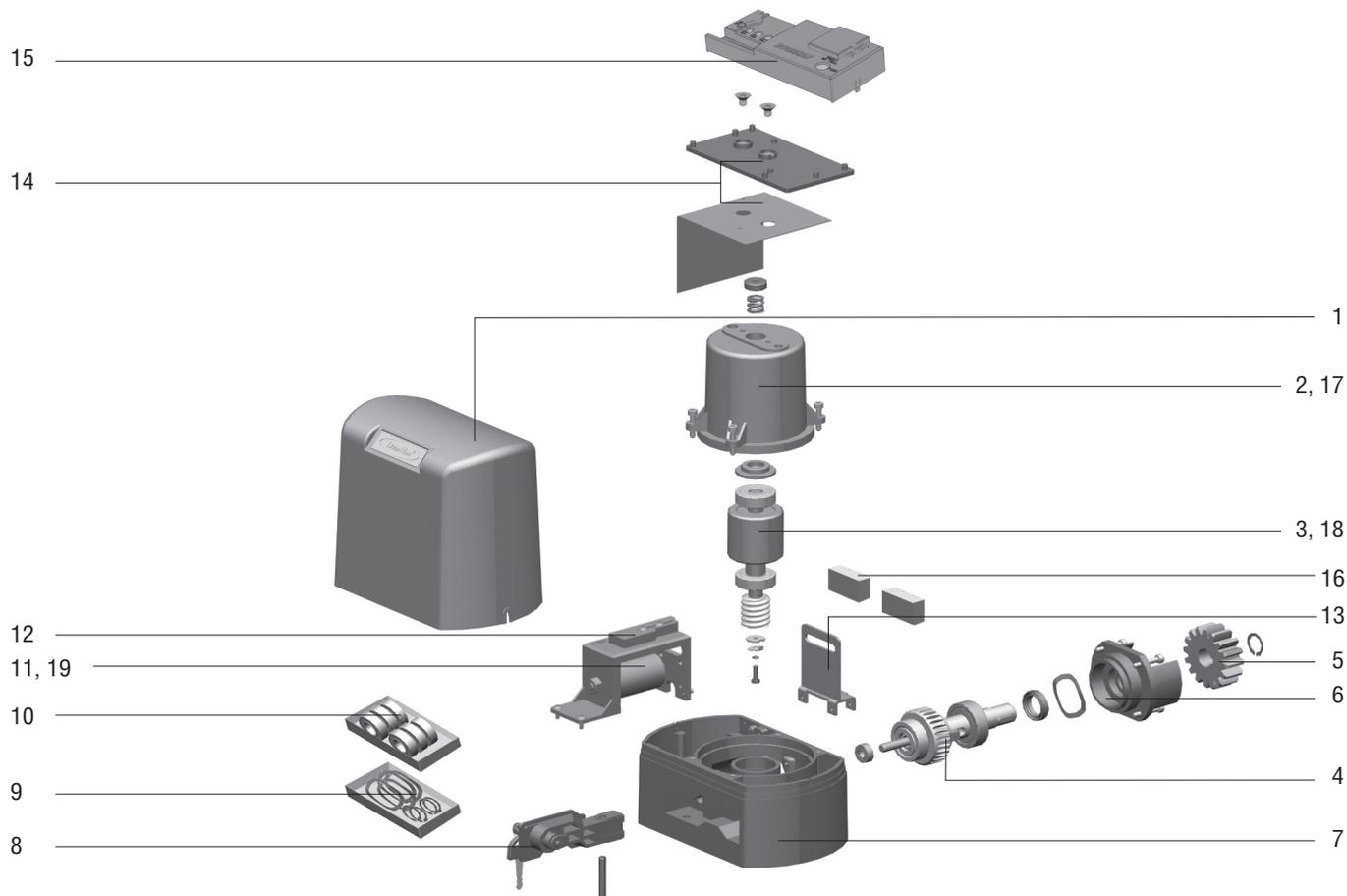
ПОЗИЦИЯ	АРТИКУЛ	НАИМЕНОВАНИЕ ЭЛЕМЕНТА
1	SH 01	Крышка цепного редуктора
2	DHCHAIN	Цепь DHCHAIN для привода Shaft-30, Shaft-60 (DOORHAN)
3	SH 80	Привод аварийный ручной для shaft 30/60 (в сборе с крышкой)
4	SH 18	Кольцо соединительное
5	SH 23K SH23K(60)	Статор с корпусом в сборе Статор с корпусом в сборе Shaft-60KIT
6	SH 31K SH31K(60)	Ротор с червяком в сборе (SH28,29,31,32) Ротор с червяком в сборе Shaft-60KIT
7	SH 38 K	Редуктор в сборе
8	SH 59	Блок концевых выключателей
9	SH 67 SH 67-IP65	Корпус блок управления Корпус блок управления Shaft-30/60 IP65
10	PCB-SH	Плата управления PCB-SH для привода SHAFT-30 (DOORHAN)
10	PCB-SH380	Плата управления PCB-SH для привода SHAFT-60 (DOORHAN)
11	SH 70 SH 70-IP65	Крышка корпуса блока управления Крышка корпуса блока управления Shaft-30/60 IP65
12	SH 154	Набор подшипников (Shaft-30/60)
13	SH 155	Набор прокладок (Shaft-30/60)

ЗАПАСНЫЕ ЧАСТИ Привода SHAFT-120



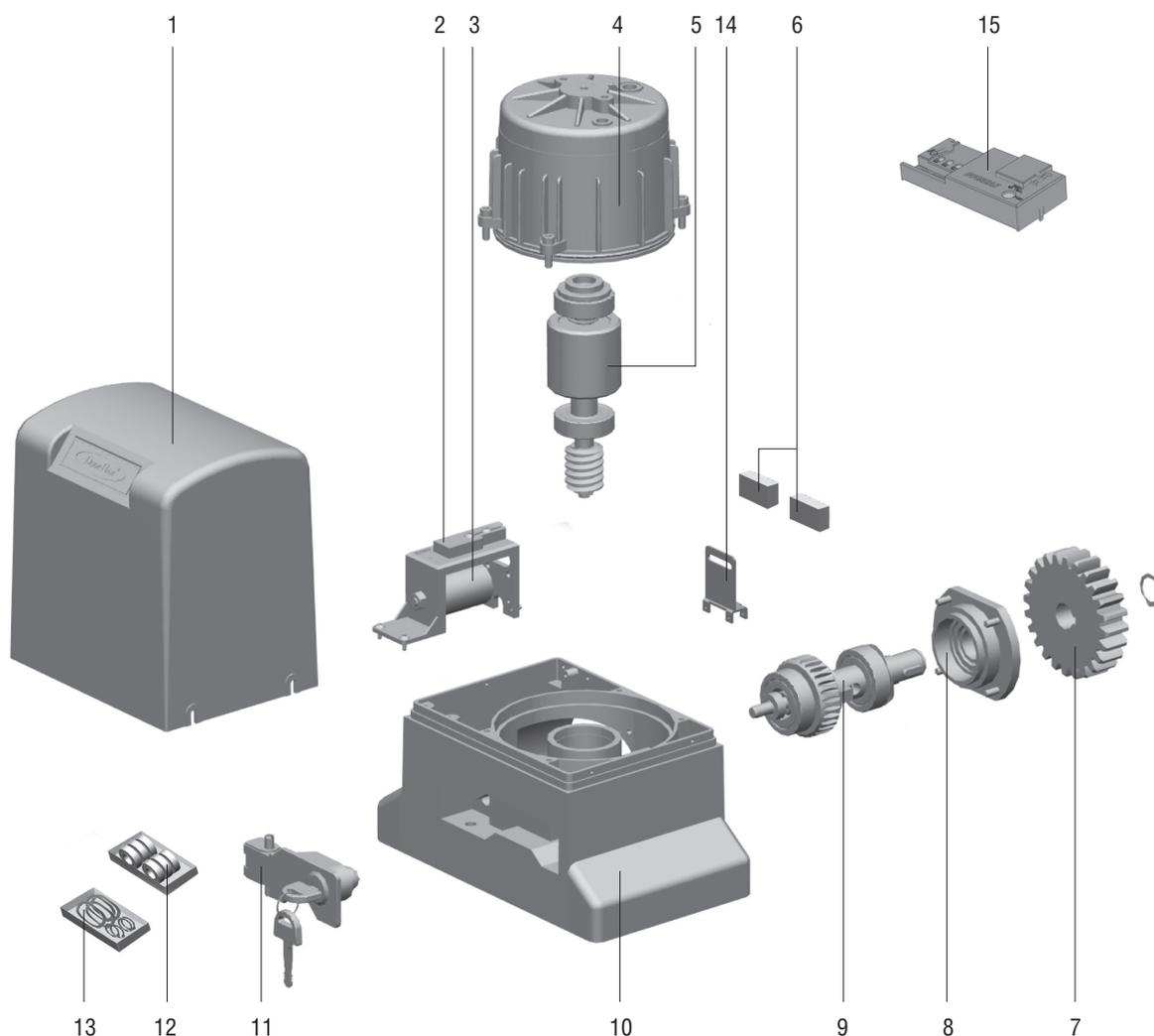
ПОЗИЦИЯ	АТИКУЛ	НАИМЕНОВАНИЕ ЭЛЕМЕНТА
1	SH120-4	Корпус блока управления в сборе (Shaft-120)
2	PCB-SH380	Плата управления PCB-SH380 для приводов SHAFT-120, SHAFT-60(DOORHAN)
3	SH120-3	Блок концевых выключателей в сборе (Shaft-120)
4	SH120-2	Редуктор в сборе (Shaft-120)
5	SH120-1	Ротор в сборе (Shaft-120)
6	SH120-5	Статор с корпусом в сборе (Shaft-120)
7	SH 152	Привод аварийный ручной для Shaft 120
8	SHCHAIN	Цепь SHCHAIN для привода Shaft-120 (DOORHAN)
9	SH120-6	Набор подшипников (Shaft-120)
10	SH120-7	Набор прокладок (Shaft-120)

ЗАПАСНЫЕ ЧАСТИ Привода Sliding-300/800



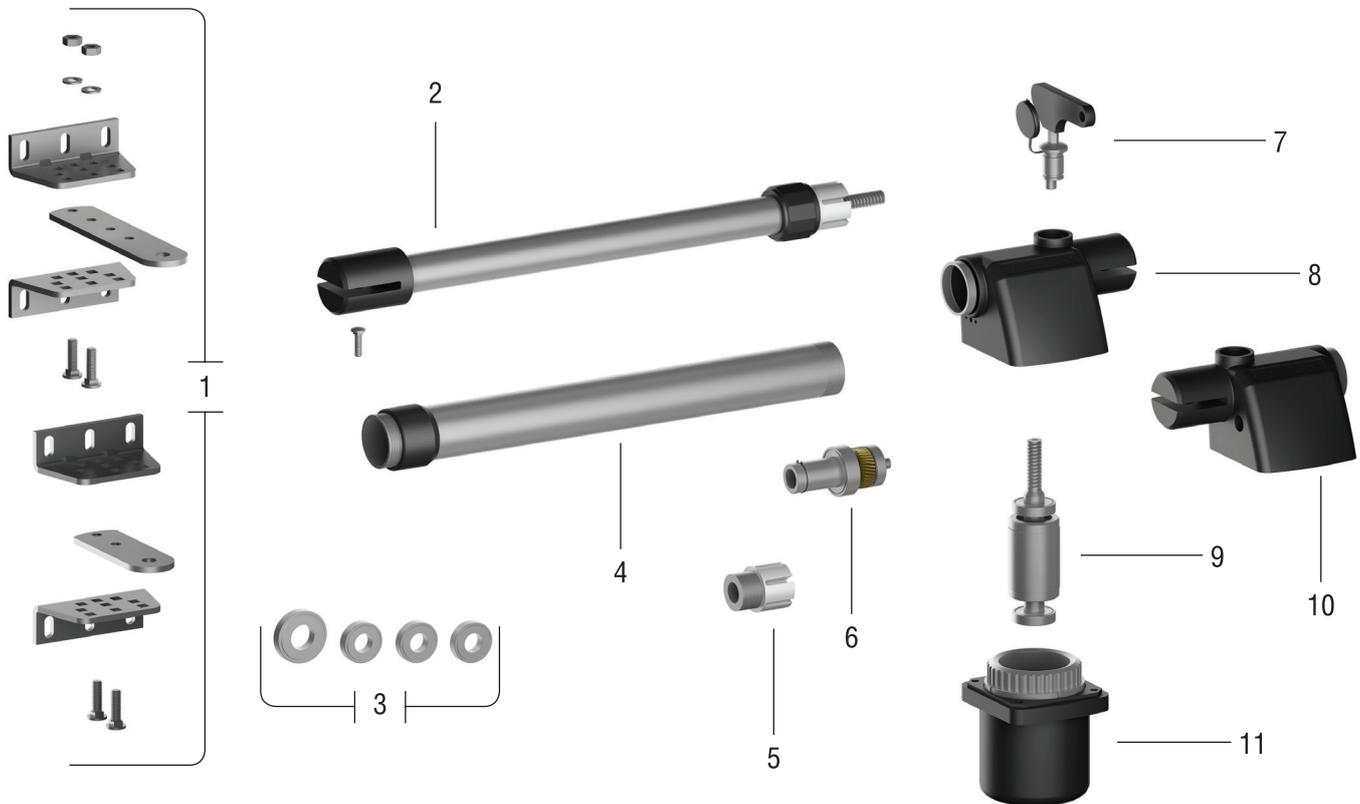
ПОЗИЦИЯ	АРТИКУЛ	НАИМЕНОВАНИЕ ЭЛЕМЕНТА
1	DHSL107	Крышка привода SL-800
2	DHSL109	Статор в сборе (SL-800)
3	DHSL110	Ротор в сборе (SL-800)
4	DHSL111	Выходной вал в сборе (SL-800)
5	DHSL002	Шестеренка рабочая
6	DHSL113	Защитный кожух для шестеренки (SL-800)
7	DHSL114	Нижняя часть привода (SL-800)
8	DHSL115	Расцепитель в сборе (SL-800)
9	DHSL121	Набор прокладок
10	DHSL120	Набор подшипников
11	DHSL116	Конденсатор пусковой (SL-800)
12	DHSL041N	Считыватель концевых выключателей новый SL
13	DHSL058N	Стойка магнита новая (для новых концевых выключатель)
14	DHSL119	Основание для платы управления
15	PCB-SL(NEW)	Плата управления для приводов Sliding
16	DHSL060	Концевой выключатель
17	DHSL109-300	Статор в сборе (SL-300)
18	DHSL110-300	Ротор в сборе (SL-300)
19	DHSL116-300	Конденсатор пусковой (SL-300)

ЗАПАСНЫЕ ЧАСТИ Привода Sliding-1300/2100



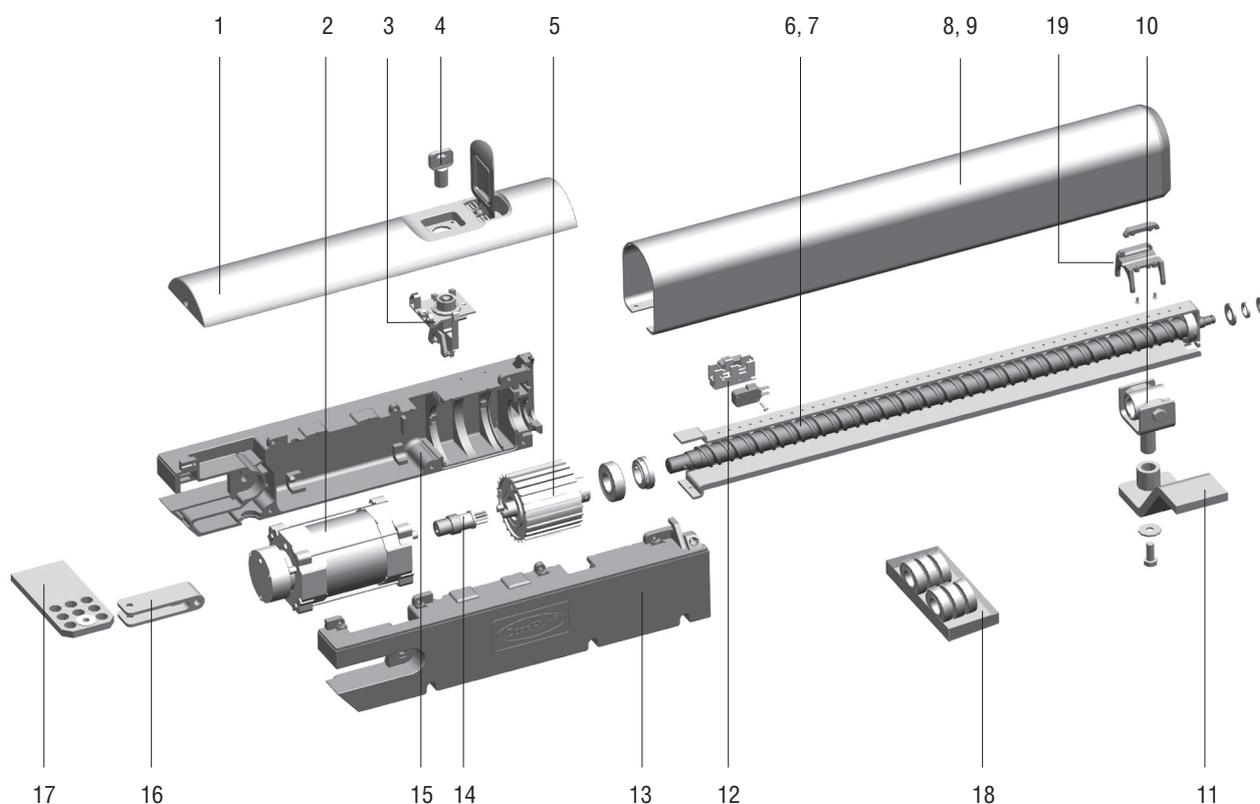
ПОЗИЦИЯ	АРТИКУЛ	НАИМЕНОВАНИЕ ЭЛЕМЕНТА
1	DHSL001H	Крышка привода пластиковая
2	DHSL041N	Считыватель концевых выключателей новый SL
3	DHSL004; DHSL086	DHSL004 — Конденсатор пусковой (для привода Sliding-1300) DHSL086 — Конденсатор пусковой 250 (для привода Sliding-2100)
4	DHSL007; DHSL102	HSL007 — Статор двигателя с проводами 220 (для привода Sliding-1300) DHSL102 — Статор двигателя с проводами SL-2100
5	DHSL008; DHSL089	DHSL008 — Ротор двигателя с подшипниками 220 (для привода Sliding-1300) DHSL089 — Ротор двигателя с подшипником 250 (для привода Sliding-2100)
6	DHSL060	Магнит концевого выключателя
7	DHSL002	Шестеренка рабочая
8	DHSL026	Крышка боковая
9	DHSL011	Рабочий вал двигателя с шестеренкой и подшипниками в сборе
10	DHSL025	Нижняя часть корпуса двигателя
11	DHSL085	Рычаг расцепителя с замком
12	DHSL123	Набор подшипников SL1300/2100
13	DHSL122	Набор прокладок SL1300/2100
14	DHSL058N	Стойка магнита новая (для новых концевых выключателей) SL
15	PCB-SL(NEW)	Плата управления для приводов Sliding

ЗАПАСНЫЕ ЧАСТИ Привода Swing-2500



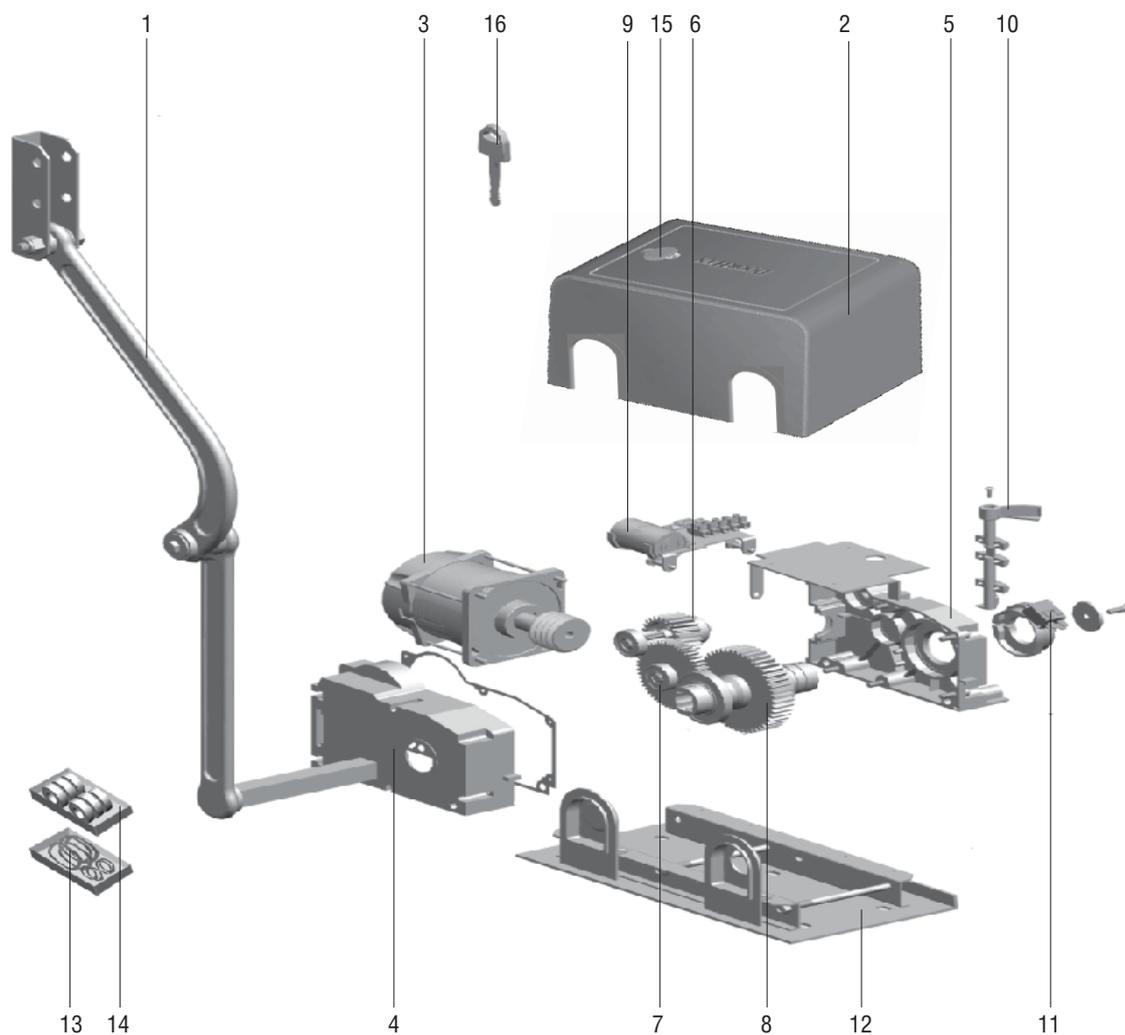
ПОЗИЦИЯ	Артикул	НАИМЕНОВАНИЕ ЭЛЕМЕНТА
1	SW2500-10	Набор крепежа
2	SW2500-5	Винт ходовой
3	SW2500-9	Набор подшипника
4	SW2500-6	Крышка ходового винта
5	SW2500-8	Гайка ходовая
6	SW2500-7	Редуктор в сборе
7	SW2500-1	Расцепитель с ключом
8	SW2500-2R	Корпус правый
9	SW2500-3	Ротор в сборе
10	SW2500-2L	Корпус левый
11	SW2500-4	Статор в сборе

ЗАПАСНЫЕ ЧАСТИ Привода Swing-3000/5000



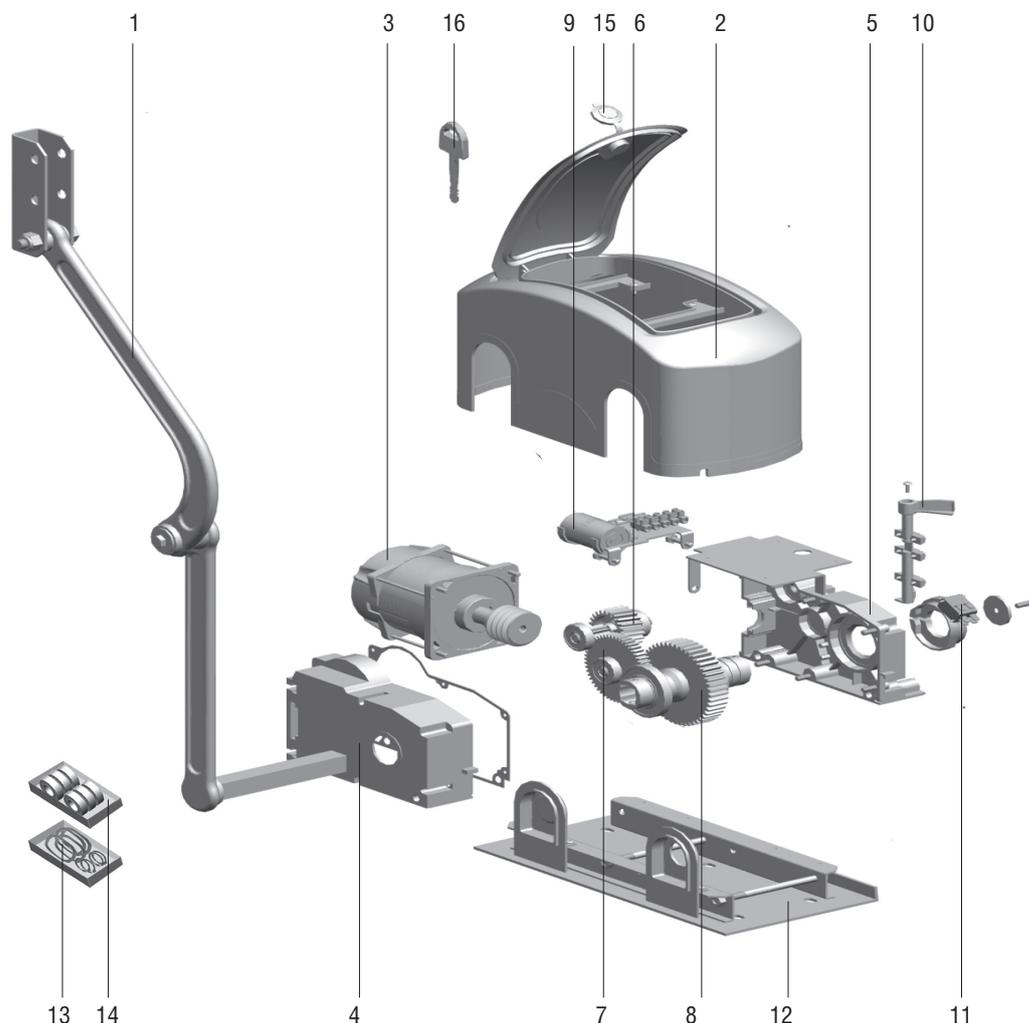
ПОЗИЦИЯ	Артикул	НАИМЕНОВАНИЕ ЭЛЕМЕНТА
1	SW 01A	Крышка корпуса верхняя в сборе
2	SW 45	Двигатель в сборе
3	SW 08A	Расцепитель в сборе
4	SW 07C	Ключ замка расцепителя (SWING)
5	SW 48	Редуктор в сборе
6	SW 49(5000)	Винт ходовой в сборе SW-5000
7	SW 49(3000)	Винт ходовой в сборе SW-3000
8	SW 04(3000)	Кожух привода Swing-3000N
9	SW 04(5000)	Кожух привода Swing-5000N
10	SW 50	Гайка ходовая в сборе
11	SW 40	Передний кронштейн
12	SW 51	Концевой микровыключатель в сборе
13	SW 03	Крышка корпуса правая
14	SW 100A	Крестовина в сборе
15	SW 02	Крышка корпуса левая
16	SW 12	Вилка задняя крепежная
17	SW 11	Кронштейн задний крепежный
18	SW 00	Набор подшипников
19	SW 43	Направляющая гайки ходовой

ЗАПАСНЫЕ ЧАСТИ Привода ARM-320PRO



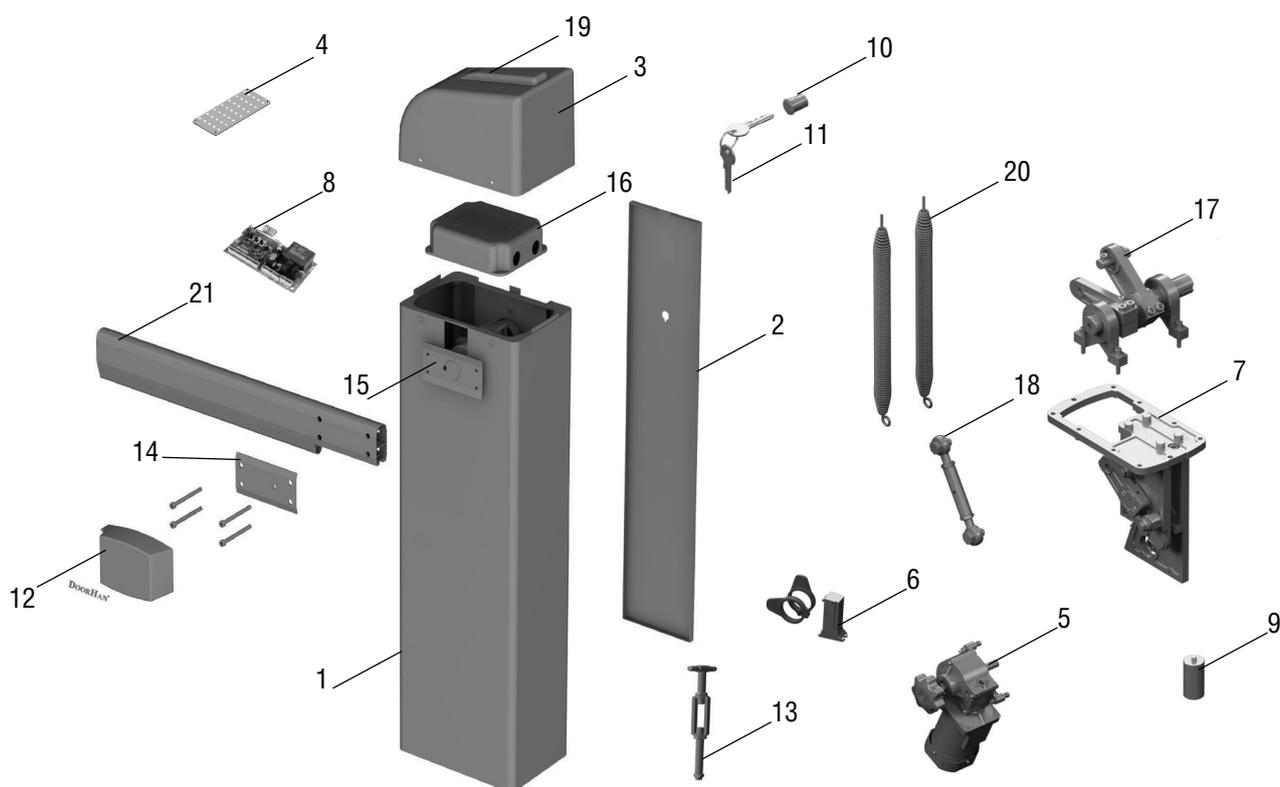
ПОЗИЦИЯ	Артикул	НАИМЕНОВАНИЕ ЭЛЕМЕНТА
1	DHAR01	Комплект рычага для распашного привода
2		Корпус пластиковый с крышкой
3	DHAR03	Электродвигатель в сборе
4	DHAR04	Нижняя часть корпуса редуктора
5	DHAR05	Верхняя часть корпуса редуктора
6	DHAR06	Приводная шестерня редуктора
7	DHAR07	Промежуточная шестерня редуктора
8	DHAR08	Выходной вал в сборе
9	DHAR09	Конденсатор
10	DHAR10	Ручка расцепителя
11	DHAR11	Набор концевых выключателей
12	DHAR12	Кронштейн крепления привода
13	DHAR13	Набор прокладок и уплотнителей
14	DHAR14	Набор подшипников
15	DHAR15	Замок крышки корпуса
16	DHAR16	Ключ замка крышки корпуса

ЗАПАСНЫЕ ЧАСТИ Привода ARM-320



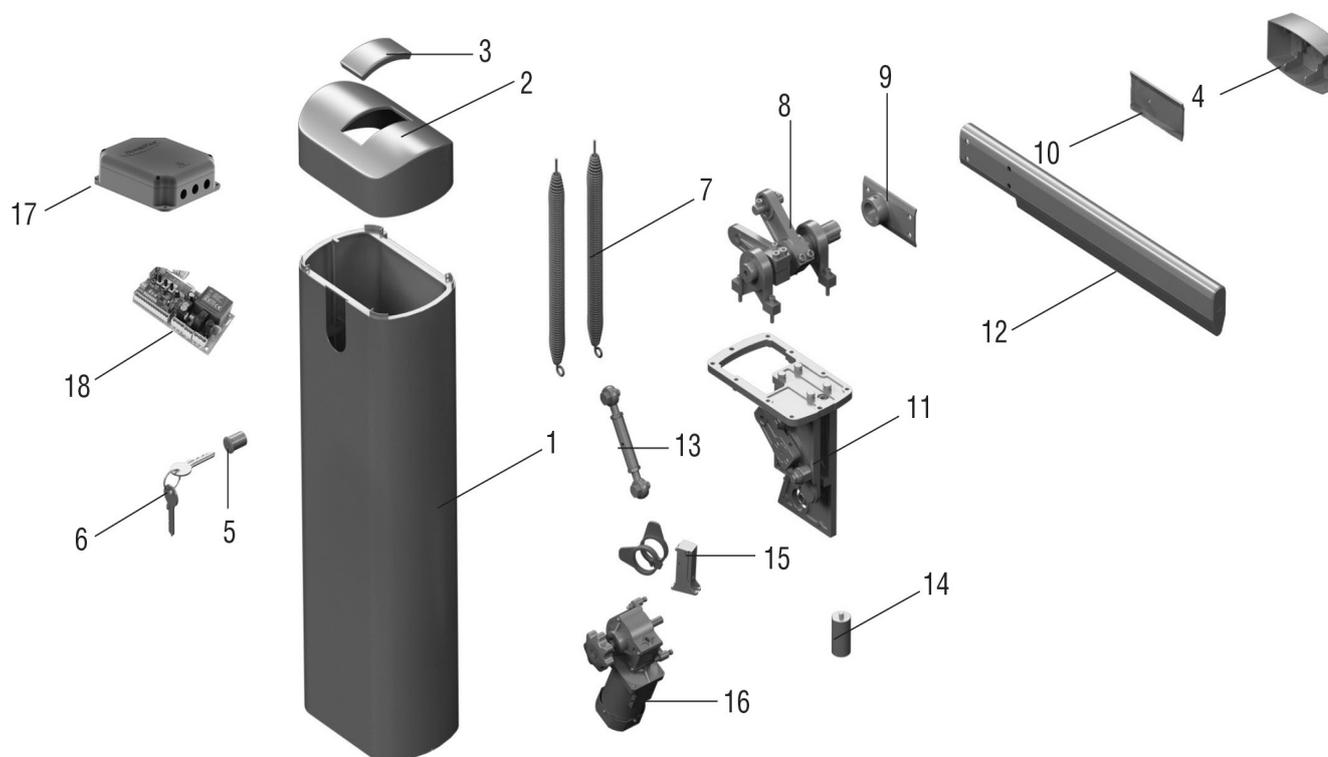
ПОЗИЦИЯ	Артикул	НАИМЕНОВАНИЕ ЭЛЕМЕНТА
1	DHAR01	Комплект рычага для распашного привода
2	DHAR02	Корпус пластиковый с крышкой
3	DHAR03	Электродвигатель в сборе
4	DHAR04	Нижняя часть корпуса редуктора
5	DHAR05	Верхняя часть корпуса редуктора
6	DHAR06	Приводная шестерня редуктора
7	DHAR07	Промежуточная шестерня редуктора
8	DHAR08	Выходной вал в сборе
9	DHAR09	Конденсатор
10	DHAR10	Ручка расцепителя
11	DHAR11	Набор концевых выключателей
12	DHAR12	Кронштейн крепления привода
13	DHAR13	Набор прокладок и уплотнителей
14	DHAR14	Набор подшипников
15	DHAR15	Замок крышки корпуса
16	DHAR16	Ключ замка крышки корпуса

ЗАПАСНЫЕ ЧАСТИ Шлагбаума Barrier PRO



ПОЗИЦИЯ	Артикул	НАИМЕНОВАНИЕ ЭЛЕМЕНТА
1	B.CASE-WP	Корпус шлагбаума Barrier PRO
2	B.COVER-WP	Крышка корпуса шлагбаума боковая Barrier PRO
3	BRN-005SL-WP	Крышка корпуса верхняя Barrier PRO
4	BRN-3	Лампа Barrier PRO
5	BR10	Мотор-редуктор с расцепителем Barrier PRO
6	BR09	Блок конечных выключателей Barrier PRO с креплением
7	BR19	Редуктор в сборе Barrier PRO
8	PCB-SL(NEW)	Блок управления шлагбаума Barrier PRO
9	BR27	Конденсатор Barrier PRO
10	BRN-5	Замок крышки корпуса Barrier PRO
11	BRN-6	Ключ замка крышки корпуса Barrier PRO
12	BRN-4	Пластиковая накладка на крепление стрелы Barrier PRO
13	BRN-030	Натяжитель пружины с креплением в сборе Barrier PRO
14	BR 05	Пластина крепления стрелы Barrier PRO
15	BR 18	Пластина крепления стрелы на вал Barrier PRO
16	BOX	Корпус Box для блока управления (DOORHAN)
17	BRS17	Набор рычагов
18	BR08	Тяга регулировки
19	BRN-009	Крышка лампы Barrier PRO
20	BRN-021SL BRN-023SL	Пружина балансирующая в сборе для Barrier PRO (для стрел: 4м и 6м) Пружина балансирующая в сборе для Barrier PRO (для стрелы 5м)
21	BOOM-4 BOOM-5 BOOM-6	Стрела алюминиевая для шлагбаума BARRIER-4000 Стрела алюминиевая для шлагбаума BARRIER-5000 Стрела алюминиевая для шлагбаума BARRIER-6000

ЗАПАСНЫЕ ЧАСТИ Шлагбаума Barrier N



ПОЗИЦИЯ	Артикул	НАИМЕНОВАНИЕ ЭЛЕМЕНТА
1	BRN-1	Корпус стойки шлагбаума Barrier N
2	BRN-2	Корпус алюминиевый верхний Barrier N
3	BRN-3	Лампа светодиодная верхнего корпуса Barrier N
4	BRN-4	Пластиковая накладка на крепление стрелы Barrier N
5	BRN-5	Замок крышки корпуса Barrier N
6	BRN-6	Ключ замка крышки корпуса Barrier N
7	BR11 BR13	Пружина балансирующая в сборе для Barrier N (для стрел: 4м и 6м) Пружина балансирующая в сборе для Barrier N (для стрелы 5м)
8	BRS 17	Набор рычагов (BR-500)
9	BR18	Пластина крепления стрелы на вал BARRIER
10	BR 05	Пластина крепления стрелы Barrier N
11	BR19	Редуктор в сборе Barrier N
12	BOOM-4 BOOM-5 BOOM-6	Стрела алюминиевая для шлагбаума BARRIER-4000 Стрела алюминиевая для шлагбаума BARRIER-5000 Стрела алюминиевая для шлагбаума BARRIER-6000
13	BR08	Тяга регулировки
14	BR27	Конденсатор Barrier N
15	BR09	Блок концевиков Barrier N
16	BR10	Мотор-редуктор Barrier N
17	BOX	Корпус Box для блока управления
18	PCB-SL(NEW)	Блок управления шлагбаума Barrier N

DOORHAN[®]

Компания DoorHan благодарит вас за приобретение нашей продукции.
Мы надеемся, что вы останетесь довольны качеством данного изделия.

По вопросам приобретения, дистрибьюции и технического обслуживания
обращайтесь в офисы региональных представителей или центральный
офис компании по адресу:

ул. Новая, д. 120, с. Акулово, Одинцовский р-н,
Московская обл., Россия, 143002
Тел.: (495) 933-24-00, 981-11-33
E-mail: Info@doorhan.ru
www.doorhan.ru