



КАТАЛОГ КОМПЛЕКТАЦИИ ДЛЯ РОЛЛЕТНЫХ СИСТЕМ

ROLLER SHUTTER PARTS CATALOGUE



КРАСОТА · НАДЕЖНОСТЬ · БЕЗОПАСНОСТЬ
BEAUTY · RELIABILITY · SAFETY

СОДЕРЖАНИЕ

Contents

1. ВВЕДЕНИЕ	3
Introduction	
2. МЕХАНИЗМЫ УПРАВЛЕНИЯ РОЛЛЕТАМИ	9
Types of roller shutter operation	
3. ПРОФИЛИ СТАЛЬНЫЕ ХОЛОДНОЙ ПРОКАТКИ	17
Cold-rolled steel profiles	
4. ПРОФИЛИ РОЛЛЕТНЫЕ РОЛИКОВОЙ ПРОКАТКИ С ПЕННЫМ НАПОЛНИТЕЛЕМ	19
Roll-formed, foam-filled roller shutter profiles	
5. ПРОФИЛИ РОЛЛЕТНЫЕ ЭКСТРУДИРОВАННЫЕ	25
Extruded roller shutter profiles	
6. ПРОФИЛИ КОНЦЕВЫЕ	34
End profiles	
7. ПРОФИЛИ НАПРАВЛЯЮЩИЕ	42
Guide rails	
8. КОРОБА ЗАЩИТНЫЕ	46
Shutter boxes	
9. КРЫШКИ БОКОВЫЕ	55
End caps	
10. ОКОННЫЕ ОТЛИВЫ	63
Weathering	
11. ВАЛЫ ОКТАГОНАЛЬНЫЕ	64
Octagonal shafts	
12. УПЛОТНИТЕЛИ И ВСТАВКИ-ЩЕТКИ	69
Seals and brush strips	
13. ПРУЖИННО-ИНЕРЦИОННЫЕ МЕХАНИЗМЫ	73
Spring loaded mechanisms	
14. РУЧНЫЕ ПРИВОДЫ	75
Manual cranks	
15. ПРИНАДЛЕЖНОСТИ	84
Accessories	
16. СТАЛЬНЫЕ РУЛОННЫЕ ВОРОТА	100
Steel roller shutter doors	

Внимание!

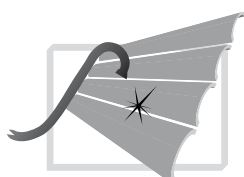
Завод-изготовитель вправе вносить любые изменения в комплектующие, готовые конструкции рольставен и рулонных ворот без уведомления покупателя. Каталог не является технической документацией. Параметры намотки роллетных профилей, представленные в каталоге, теоретические.

ВВЕДЕНИЕ

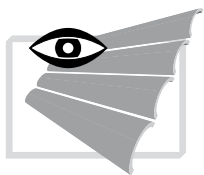
Introduction

Стиль. Комфорт. Безопасность

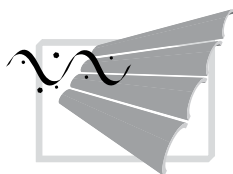
Группа компаний DoorHan предлагает вашему вниманию рольставни и рольворота, которые соответствуют европейским нормам качества и безопасности, а также адаптированы к российским климатическим условиям. Роллетные системы служат для защиты оконных и дверных проемов от взлома, неблагоприятных погодных воздействий, а также создают комфорт и уют в помещениях за счет повышения тепло- и звукоизоляции.



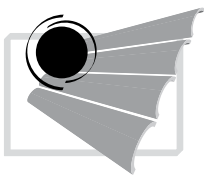
Защита от взлома



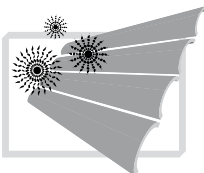
Визуальная защита



Шумоизоляция



Защита от солнца и света



Эффективное теплосбережение



Надежность и долговечность



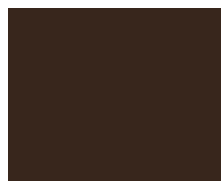
Обладая множеством функциональных достоинств, роллеты являются декоративным элементом, придающим любому фасаду эстетичный и респектабельный вид. Компания DoorHan предлагает 10 стандартных цветовых решений, но по вашему желанию цветовая гамма может быть значительно расширена.

10 стандартных цветов

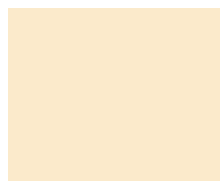
Возможна покраска ламелей в любой цвет согласно международной RAL-карте. При выводе на печать цвета могут быть искажены, пользуйтесь оригинальной RAL-картой.



RAL9003 белый



RAL8014 коричневый



RAL1017 бежевый



RAL7038 серый



Темный орех



RAL6005 зеленый



RAL5005 синий



RAL3005 бордовый



RAL9006 серебристый

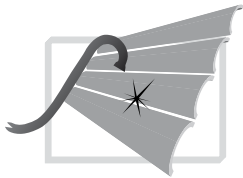


Золотой дуб

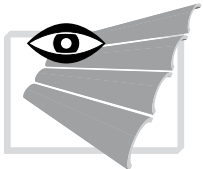
Роллеты могут монтироваться на этапе строительства объектов или на уже введенные в эксплуатацию здания, как с внутренней, так и с внешней стороны. Специалисты компании DoorHan подберут для вас оптимальный вид монтажа.

Style. Comfort. Safety

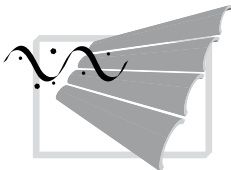
DoorHan offers a range of roller shutters which are compliant with the latest European product directives and standards, and adapted to Russian climate. Roller shutters protect windows and doors from burglary and unfavourable weather conditions and provide comfortable environment in the premises thanks to their thermal and sound protection qualities.



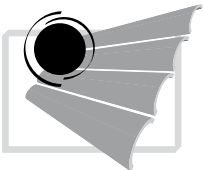
Burglary protection



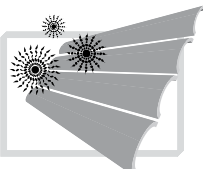
Visual protection



Noise insulation



UV-protection



Thermal protection



Reliability and durability

Besides being functional roller shutters come as a decorative element which adds to the value and aesthetics of your home. DoorHan shutters are available in white, brown, grey, beige, green, blue, claret, and silver as standard. The range of colours can be widened upon customer's request, making roller shutters fit into any architectural style.

10 standard RAL colours

Panels can be painted in any colour you desire from the International RAL Colour Chart. Colour swatches printed on this page may not accurately display the original colours. Please use the original RAL Colour Chart.

RAL9003 signal white	RAL8014 sepia brown	RAL1017 light ivory	RAL7038 agate grey	Dark hazelnut
RAL6005 moss green	RAL5005 signal blue	RAL3005 wine red	RAL9006 white aluminium	Golden oak

Roller shutters can be installed on new buildings during their construction or on the existing ones from the inside and outside of the building. Our specialists will help you choose an optimum type of roller shutter installation.

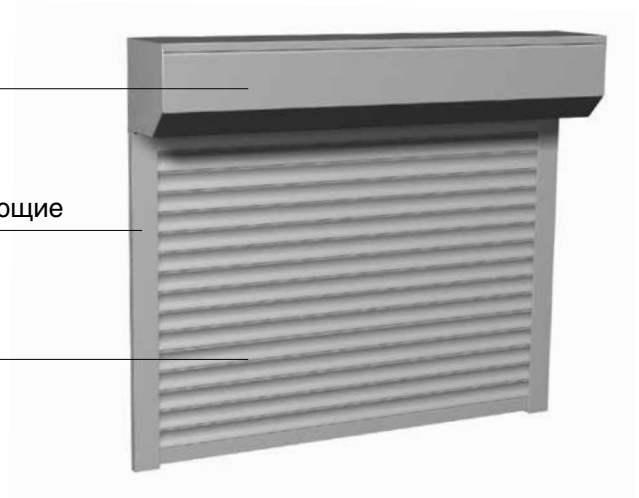
Описание и работа

Роллеты представляют собой гибкое полотно, наматывающееся на вал, который расположен над проемом в защитном коробе. Полотно движется по направляющим, которые прочно крепятся по краям проема. Продуманный механизм исключает возможность демонтажа роллет при опущенном полотне.

Короб

Направляющие

Полотно



Полотно роллет собирается из полосообразных деталей (ламелей), изготавливаемых из различных видов алюминиевых профилей.



RH39, RH45M, RH45N, RH58, RH58M, RH77, RH45P, RHT58M, RHT77, RH41N, RH58N

Профили роллетные роликовой прокатки с мягким или твердым пенным наполнителем улучшают термические и звукоизоляционные свойства роллет.

Для производства профилей используется алюминий — легкий, антикоррозийный и экологически чистый материал. Пенный наполнитель и краска для покрытия профилей не содержат вредных для здоровья примесей.

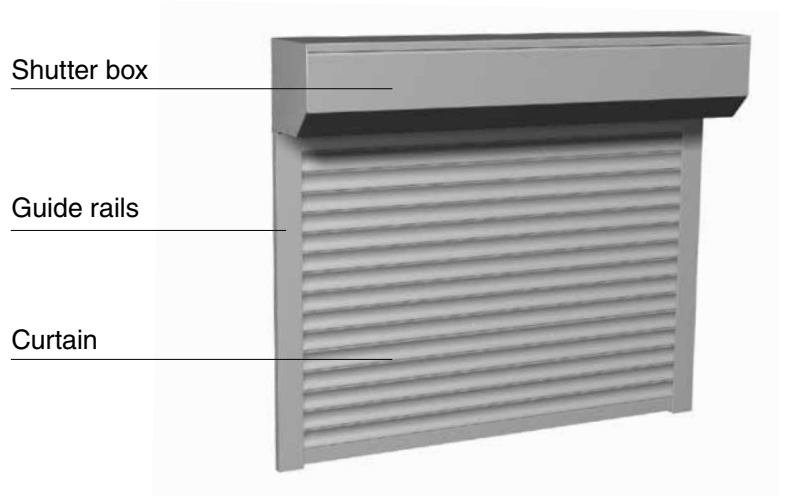


RHE45, RHE45M, RHE58, RHE58M, RHE45T, RHE56M, RHE56GM, RHE78, RHE78G, RHE84M, RHE84GM

Экструдированные профили обеспечивают дополнительную защиту от взлома. Отличаются повышенной жесткостью и устойчивостью к механическим повреждениям.

Roller shutter overview

Roller shutter is a flexible curtain, which coils on the shaft placed in a protective shutter box above the window opening. The curtain moves along the guides which are securely fixed at the sides of the opening. Sophisticated mechanism prevents roller shutter from being disassembled when the curtain is fully lowered.



Shutter curtains are constructed from continuously interlocked strip-like parts (slats) made of different aluminium profiles.



RH39, RH45M, RH45N, RH58, RH58M, RH77, RH45P, RHT58M, RHT77, RH41N, RH58N

Roll-formed profiles with hard and soft foam filling improve thermal and sound insulation characteristics of a roller shutter.

Roller shutter profiles are made of aluminium — light, corrosion-resistant and environmentally friendly material. The foam filler and powder coating we use don't contain any hazardous substances.



RHE45, RHE45M, RHE58, RHE58M, RHE45T, RHE56M, RHE56GM, RHE78, RHE78G, RHE84M, RHE84GM

Extruded profiles provide additional protection from breaking-in thanks to their rigidity and resistance to mechanical damage.

Механизмы управления роллетами

Роллетные системы DoorHan просты и удобны в эксплуатации, благодаря различным способам управления. Вы можете выбрать любой из предложенных компанией DoorHan вариантов: ручное управление (с помощью ленточного, шнурового, кордового, пружинного или карданного привода) или автоматическое (с помощью электропривода).

РУЧНОЕ УПРАВЛЕНИЕ

Ленточный привод

Простой в использовании ленточный привод устанавливается на роллеты с весом полотна до 15 кг. Полотно роллет поднимается и опускается за счет натяжения ленты.



Шнуровой привод

Шнуровой привод устанавливается на роллеты с весом полотна до 20 кг. Управление им происходит при вращении рукоятки шнурового укладчика.



Карданный привод

Воротковый привод позволяет поднять роллеты с весом полотна до 35 кг. При вращении воротка по часовой стрелке полотно поднимается, против часовой стрелки — опускается.



Кордовый привод

Кордовый привод поднимает роллеты с весом полотна до 40 кг за счет использования прочного стального троса. Принцип работы аналогичен шнуровому приводу.



Пружинно-инерционный механизм

Пружинно-инерционный механизм применяется для роллет с весом полотна до 60 кг. Роллеты легко поднимаются вручную и быстро опускаются под собственной тяжестью за счет того, что вес роллетного полотна уравнивается торсионной пружиной, установленной в валу.



АВТОМАТИЧЕСКОЕ УПРАВЛЕНИЕ

Автоматизированные роллеты наиболее удобны в управлении. В случае отсутствия электроэнергии, с помощью системы аварийной разблокировки или расцепителя можно легко открывать/закрывать роллеты вручную, независимо от их веса. Роллеты с электроприводом могут быть дополнительно оснащены устройствами дистанционного управления, блоками группового управления и выключателями разного типа.

Operation mechanisms

DoorHan roller shutters are easy-to-use thanks to a wide range of operation mechanisms. You can choose any mechanism that suits you best: manual (strap, rope or cord crank, spring loaded mechanism or rod crank) or automatic (tubular or side motors).

MANUAL OPERATION

Strap crank

This easy-to-use manual crank is used with roller shutters weighing up to 15 kg. Roller shutter curtain is raised and lowered by means of strap tension.



Rope crank

Rope crank is installed on roller shutters weighing up to 20 kg. Shutters are raised and lowered by a rope crank winding handle.



Rod crank

Rod crank allows you to manually raise and lower roller shutters weighing up to 35 kg. Clockwise rotation of the rod crank handle raises the curtain and counterclockwise rotation — lowers it.



Cord crank

Roller shutters weighing up to 40 kg are raised and lowered by a strong cord of the crank. The principle of cord crank operation is similar to that one of the rope crank.



Spring loaded mechanism

Spring loaded mechanism is installed on roller shutters weighing up to 60 kg. It allows the shutter to be easily raised by hand and quickly lowered under its own weight, which is balanced by a torsion spring, mounted in the roller shutter shaft.



AUTOMATIC OPERATION

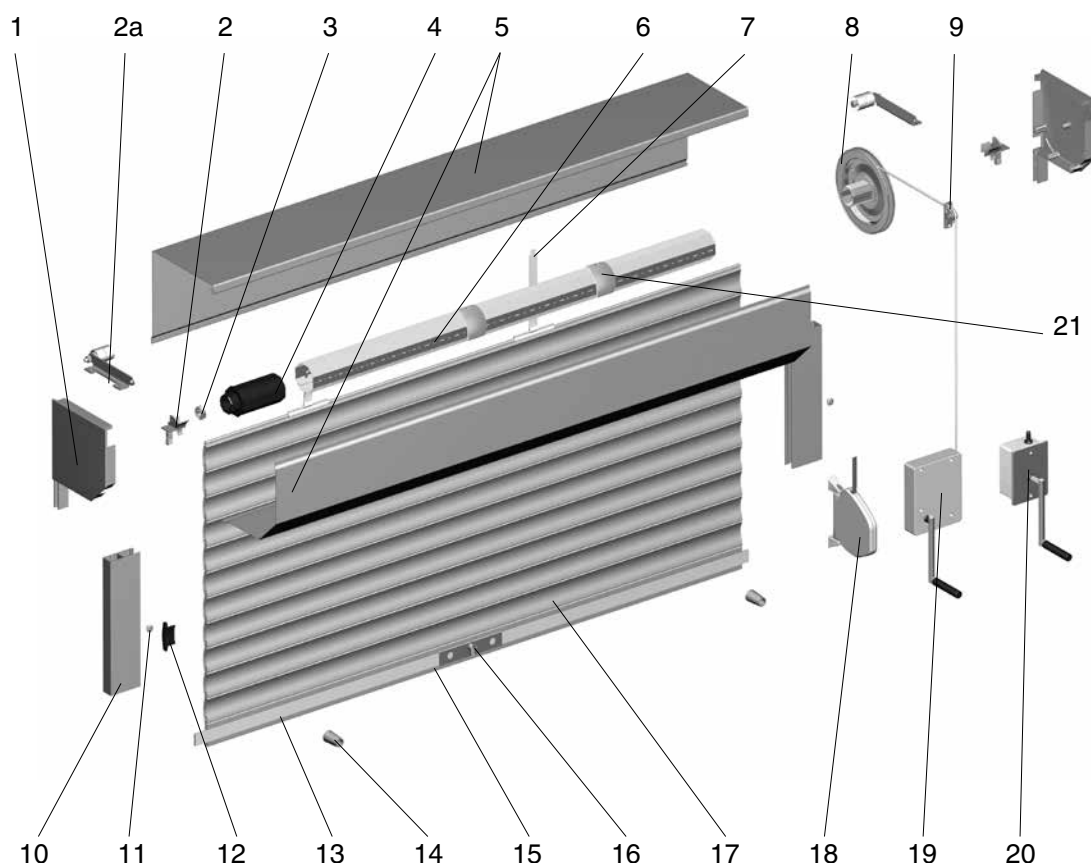
Roller shutters with automatic operation are very easy and convenient to use. In case of power outage it's possible to operate the roller shutter manually using an emergency opening system. Motorised shutters can be controlled with remote controls, group controls, and different switches.

МЕХАНИЗМЫ УПРАВЛЕНИЯ РОЛЛЕТАМИ

Types of roller shutter operation

Роллета с ручным ленточным, шнуровым или кордовым приводом

Roller shutter operated with strap, rope or cord crank



1. Крышка боковая	End cap	RK125, RK137, RK150, RK165, RK180, RK205, RK250, RK250S, RK300, RK375, RKS250
2. Направляющее устройство*	Entry guide	RU45, RU65
2a. Ролик направляющий	Guiding roller	RU77 (RV77)
3. Подшипник	Bearing	BR28, BR42
4. Капсула универсальная (регулируемая)	Universal capsule (adjustable)	KP40, KP60, (KPU60, KPU70, KPU70S)
5. Короб защитный	Shutter box	RB125, RB137, RB150, RB165, RB180, RB205, RB250, RB300, RB375
6. Вал октагональный	Octagonal shaft	RV40, RV60, RV70, RV60-1
7. Пружина тяговая	Security spring	RS90, RS120, RS130, RS170, RS190
8. Шкив	Pulley	H90, H130, H140, H155, H170, S190, S21070
9. Направляющая для шнура (ленты)	Rope (strap) guide	RT, (RL)
10. Направляющий профиль	Guide rail	RG46B, RG46M, RG53BN, RG53M, RG60BS, RG64, RG65BN, RG65M, RG70BN, RG70M, RG90B, RG90M

* Направляющее устройство RU45 (RU65) используется с боковыми крышками: RK137, RK150, RK165, RK180, RK205, RK250, RK250S; ролик направляющий RU77 используется с боковыми крышками: RK300, ролик направляющий RV77 используется с боковой крышкой RK375.

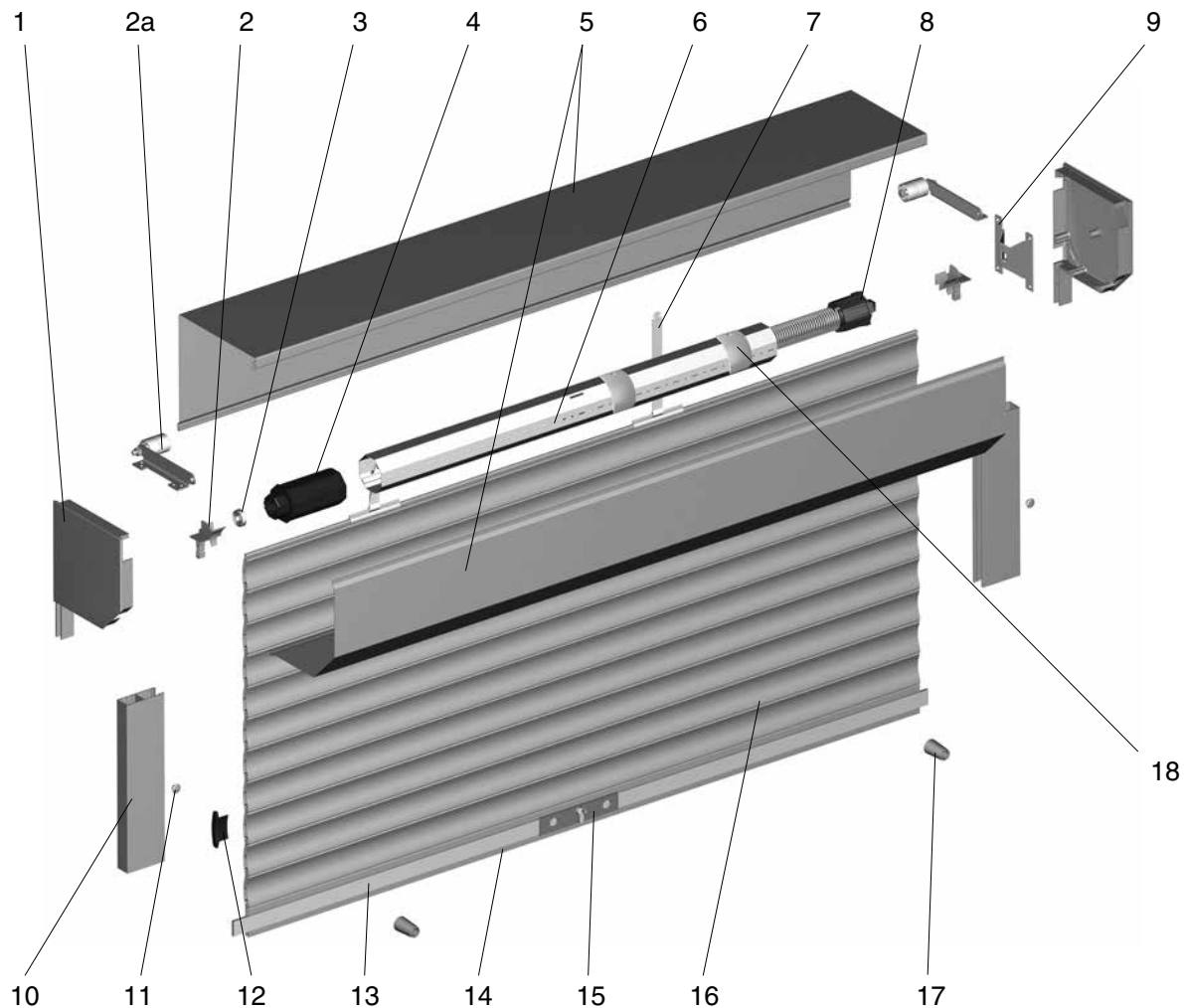
* RU45 (RU65) entry guide is used with RK137, RK150, RK165, RK180, RK205, RK250, RK250S end caps; RU77 guiding roller is used with RK300 end caps; RV77 guiding roller is used with RK375 end cap.

11. Заглушка	Plug	PB14
12. Замок боковой	End lock	SL39, SL42, SL45, SL45M, SL77, SLE45, SLE45M, ST45, ST55, ST77, SL58, SL58M, SLE45S, SLE58, SLE58M, SLE56, SLE78, SLE84
13. Полоса запорная	Locking flat bar	RH12K, RH20K
14. Стопор	Stopper	RS
15. Профиль концевой	End profile	RA42E, RA45E, RA45EN, RA50E, RA50EM, RA77E, RA77EM, RA77K, RA77KN
16. Замок ригельный	Key lock	KLA, KLA77
17. Профиль (полотно)	Slat (curtain)	RH39, RH42, RH45, RH45M, RHE45, RHE45M, RHE45T, RHT45, RHT45M, RHE56M, RHE56GM, RH58, RH58M, RHT58, RHT58M, RH77, RHT77, RHE78, RHE78G, RHE84M, RHE84GM
18. Лентоукладчик	Strap winder	RHL (RHS)
19. Укладчик для шнура	Rope winder	RHR
20. Кордовый укладчик	Cord winder	RHF40
21. Кольцо дистанционное	Distance ring	KD40, KD60, KD70

Роллета представляет собой гибкое полотно (17), наматывающееся на вал (6), который расположен над проемом в защитном коробе (5). Полотно движется по направляющим (10), которые закрепляются по краям проема. Управление роллетой осуществляется при помощи ленточного, шнурового или кордового приводов. Элементы управления — лентоукладчик (18), укладчик для шнура (19) и кордовый укладчик (20) закрепляются на стене. Лента, шнур или корд проводятся через направляющую для шнура (ленты) (9) и закрепляются на шкиве (8). Шкив передает тяговое усилие с ленты, шнура или корда на капсулу (4) и вал (6). Вал крутится, и полотно приводится в движение.

Roller shutter is a flexible curtain (17), which coils on the shaft (6) placed in the protective shutter box (5) above the window opening. The curtain moves along the guides (10) which are fixed at the sides of the opening. Roller shutter can be operated with a strap, rope or cord crank. The corresponding crank hardware: strap winder (18), rope winder (19) or cord winder (20) is fixed to the wall. Strap, rope or cord is put through the guide (9) and fixed to the pulley (8). The pulley transfers the driving force of a strap, rope or cord to the capsule (4) and shaft (6). The shaft rotates and the curtain moves.

Роллета с пружинно-инерционным механизмом
Spring assisted roller shutter



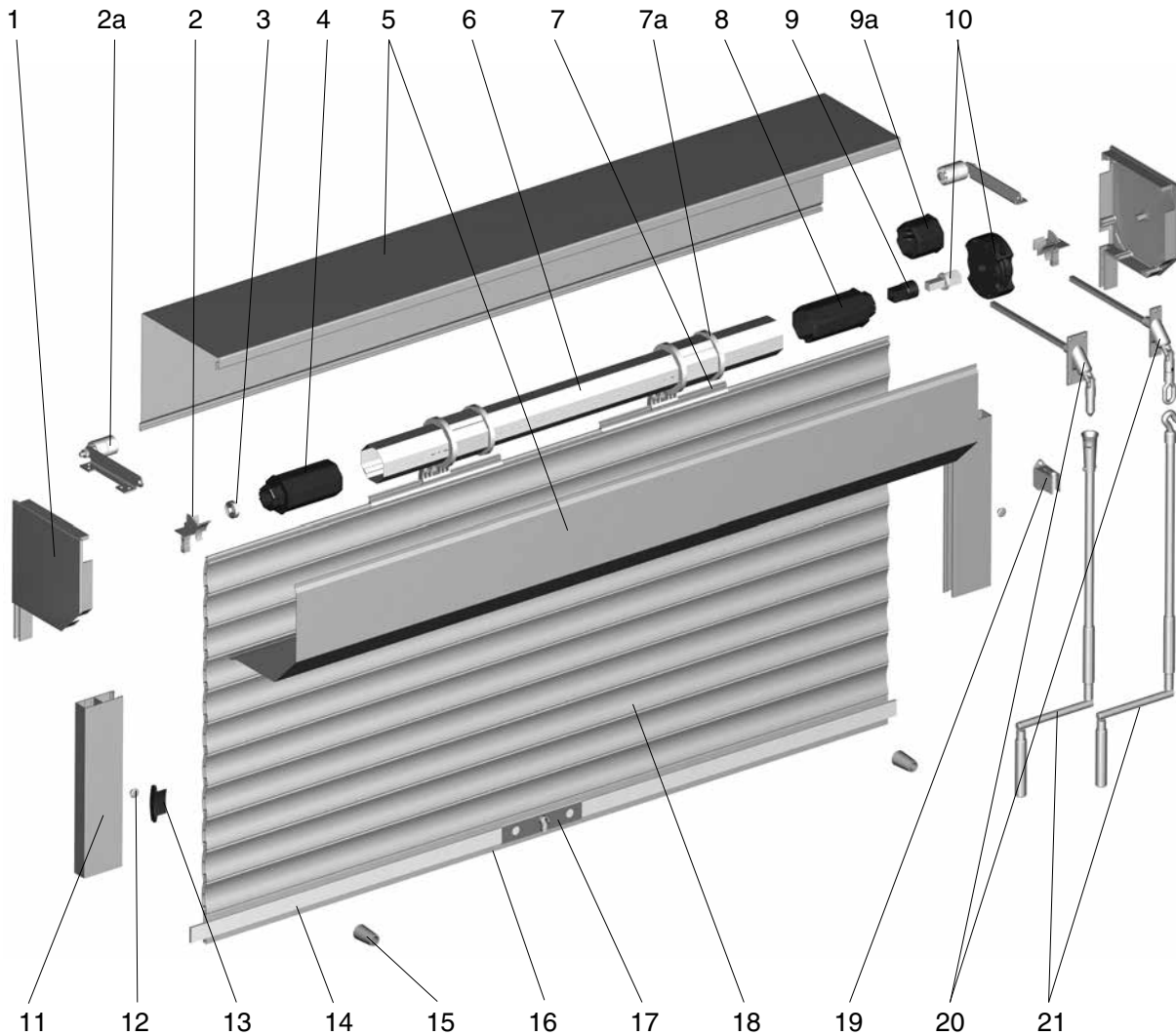
1. Крышка боковая	End cap	RK125, RK137, RK150, RK165, RK180, RK205, RK250, RK250S, RK300, RK375, RK165D, RK165R, RK180D, RK180R, RK205D, RK205R, RKS250
2. Направляющее устройство	Entry guide	RU45, RU65
2a. Ролик направляющий	Guiding roller	RU77 (RV77)
3. Подшипник	Bearing	BR28, BR42
4. Капсула универсальная (регулируемая)	Universal capsule (adjustable)	KP40, KP60, (KPU60, KPU70, KPU70S)
5. Короб защитный	Shutter box	RB125, RB137, RB150, RB165, RB180, RB205, RB250, RB300, RB375, RBE165D, RBE165R, RBE180D, RBE180R, RBE205D, RBE205R
6. Вал октагональный	Octagonal shaft	RV40, RV60, RV60-1, RV70
7. Пружина тяговая	Security spring	RS90, RS120, RS130, RS170, RS190
8. Пружинно-инерционный механизм	Spring loaded mechanism	4ROL04/10, 4ROL06/13, 4ROL10/12, 4ROL15/21, 4RA26/12, 4ROL15/16, 4ROL20/16, 6ROL12/21, 6ROL18/12, 6ROL18/17, 6ROL28/14, 6ROL38/12, 6ROL62/11, 7ROL46/13, 7ROL50/11, 7ROL72/10, 4ROL26/12
9. Пластина крепления	Support plate	BP100
10. Направляющий профиль	Guide rail	RG53BN, RG53M, RG60BS, RG64, RG65M, RG70M, RG90M

11. Заглушка	Plug	PB14
12. Замок боковой	End lock	SL39, SL42, SL45, SL45M, SL77, SLE45, SLE45M, ST45, ST55, ST77, SLE45S, SL58, SL58M, SLE58, SLE58M, SLE56, SLE78, SLE84
13. Полоса запорная	Locking flat bar	RH12K, RH20K
14. Профиль концевой	End profile	RA42E, RA45EN, RA50EM, RA77EM, RA77K, RA77KN
15. Замок ригельный	Key lock	KLA, KLA77
16. Профиль (полотно)	Slat (curtain)	RH39, RH45M, RHE45, RHE45M, RHE45T, RHT45M, RHE56M, RHE56GM, RH58M, RHT58M, RH77, RHT77, RHE78, RHE78G, RHE84M, RHE84GM
17. Стопор	Stopper	RS
18. Кольцо дистанционное	Distance ring	KD40, KD60, KD70

Роллета представляет собой гибкое полотно (16), наматывающееся на вал (6), расположенный над проемом в защитном коробе (5). Полотно движется по направляющим (10), которые закрепляются по краям проема. Внутри вала установлен пружинно-инерционный механизм (8), который приводит в движение вал и полотно. Пружинно-инерционный механизм настраивается на стадии монтажа, что позволяет, приложив небольшое усилие вверх или вниз, поднять или опустить полотно роллеты.

Roller shutter is a flexible curtain (16), which coils on the shaft (6) placed in the protective shutter box (5) above the window opening. The curtain moves along the guides (10) which are fixed at the sides of the opening. A spring loaded mechanism (8), which makes the shaft and curtain move, is placed inside of the shaft. The mechanism is adjusted during the roller shutter mounting. It allows you to lower and raise the shutter curtain with minimal effort.

Роллета с ручным воротковым приводом
Roller shutter with hand crank operation



1. Крышка боковая	End cap	RK137, RK150, RK165, RK180, RK205, RK250, RK250S, RK300, RK375, RKS250
2. Направляющее устройство	Entry guide	RU45, RU65
2a. Ролик направляющий	Guiding roller	RU77 (RV77)
3. Подшипник	Bearing	BR28, BR42
4. Капсула универсальная (регулируемая)	Universal capsule (adjustable)	KP40, KP60, (KPU60, KPU70, KPU70S)
5. Короб защитный	Shutter box	RB137, RB150, RB165, RB180, RB205, RB250, RB300, RB375
6. Вал октагональный*	Octagonal shaft	RV40, RV60, RV60-1, RV70
7. Замок автоматический	Security lock	RB2, RB3, RB4, RM2, RM3
7a. Кольцо ригельное	Security lock ring	RD40, RD60, RD70
8. Капсула универсальная	Universal capsule	KP40, KP60
9. Вставка	Adapter	RHU
9a. Капсула	Capsule	RHU60, (RHU70)

* Для октагонального вала RV60 вместо капсулы универсальной KP60 и вставки RHU допускается использовать капсулу RHU60. Для октагонального вала RV70 в роллетах с ручным воротковым приводом всегда используется капсула RHU70.

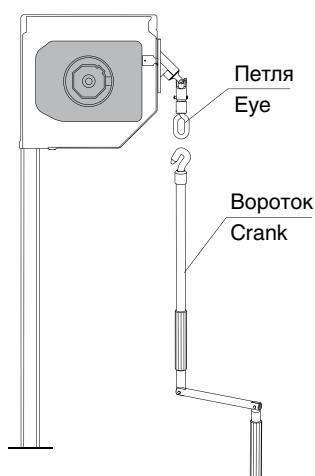
* It's possible to use RV60 shaft with RHU60 capsule instead of KP60 capsule and RHU insert. RV70 shaft should be used with RHU70 capsule when installed on a shutter operated with rod crank.

10. Редуктор с адаптером	Reducer with adapter	RW33, RW35, RW35B
11. Направляющий профиль	Guide rail	RG60BS, RG53BN, RG53M, RG64, RG65M, RG70M, RG90M
12. Заглушка	Plug	PB14
13. Замок боковой	End lock	SL39, SL42, SL45, SL45M, SLE45, SLE45M, SLE45S, SLE56, SL58, SL58M, SL77, SLE58, SLE58M, ST45, ST55, ST77, SLE78, SLE84
14. Полоса запорная	Locking flat bar	RH12K, RH20K
15. Стопор	Stopper	RS
16. Профиль концевой	End profile	RA45EN, RA50EM, RA77EM, RA77K, RA77KN
17. Замок ригельный	Key lock	KLA, KLA77
18. Профиль (полотно)	Slat (curtain)	RH39, RH45M, RHE45, RHE45M, RHE45T, RHT45M, RHE56M, RHE56GM, RH58, RH58M, RHT58M, RH77, RHT77, RHE78, RHE78G, RHE84M, RHE84GM
19. Клипса	Crank holder	SC
20. Кардан	Universal joint	RK7E, RK4B, RK4S
21. Вороток	Crank rod	VRK, VRP, VRS

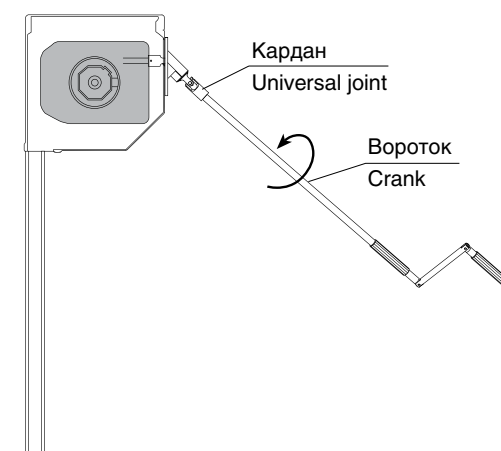
Роллета представляет собой гибкое полотно (18), наматывающееся на вал (6), расположенный над проемом в защитном коробе (5). Полотно движется по направляющим (11), которые закрепляются по краям проема. Полотно наматывается на вал за счет передачи крутящего момента от воротка (21) кардану (20), редуктору (10) и далее вставке (9) и капсуле (8), установленным на валу.

Roller shutter is a flexible curtain (18), which coils on the shaft (6) placed in a protective shutter box (5) above the window opening. The curtain moves along the guides (11) which are fixed at the sides of the opening. The torque transmitted from the crank (21) to universal joint (20), then to reduction gear (10), adapter (9) and capsule (8) coils the curtain on the shaft.

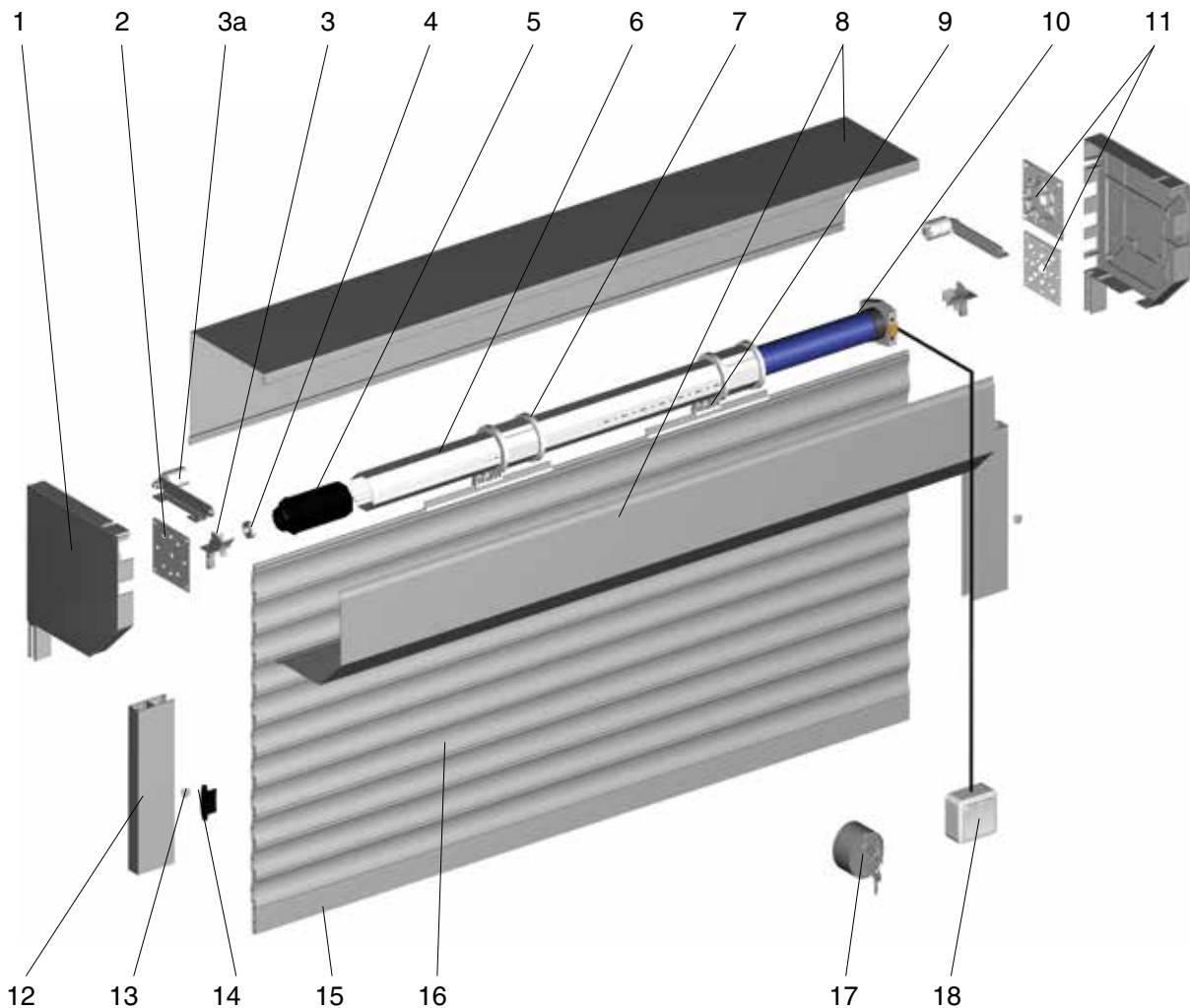
**РОЛЛЕТА ОСНАЩЕНА
КАРДАНом С ПЕТЛЕЙ И ВОРОТКОМ**
Universal joint with an eye and a crank



РОЛЛЕТА ОСНАЩЕНА КАРДАНом С ВОРОТКОМ
Universal joint with a crank



Роллета с электроприводом
Motorized roller shutter



- | | | |
|---|--------------------------------|--|
| 1. Крышка боковая | End cap | RK125, RK137, RK150, RK165, RK180, RK205, RK250, RK250S, RK300, RK375, RKS250 |
| 2. Суппорт подшипника | Bearing support | BS100, BS42 |
| 3. Направляющее устройство | Entry guide | RU45, RU65 |
| 3a. Ролик направляющий | Guiding roller | RU77, (RV77) |
| 4. Подшипник | Bearing | BR28, BR42 |
| 5. Капсула универсальная (регулируемая) | Universal capsule (adjustable) | KP40, KP60, (KPU60, KPU70, KPU70S) |
| 6. Вал октагональный | Octagonal shaft | RV40, RV60, RV60-1, RV70 |
| 7. Кольцо ригельное | Security lock ring | RD40, RD60, RD70 |
| 8. Короб защитный | Shutter box | RB125, RB137, RB150, RB165, RB180, RB205, RB250, RB300, RB375 |
| 9. Замок автоматический | Security lock | RB2, RB3, RB4, RM2, RM3 |
| 10. Электропривод внутривальный | Tubular motor | DoorHan |
| 11. Пластина крепления привода | Fixing plate | BU100K, DZ25 |
| 12. Направляющий профиль | Guide rail | RG53BN, RG53M, RG60BS, RG64, RG65M, RG70M, RG90M |
| 13. Заглушка | Plug | PB14 |
| 14. Замок боковой | End lock | SL39, SL45, SL45M, SLE45, SLE45M, SLE45S, SLE56, SL58, SL58M, SLE58, SLE58M, SL77, ST45, ST55, ST77, SLE78, SLE84, |

15. Профиль концевой	End profile	RA45EN, RA50EM, RA77EM, RA77K, RA77KN
16. Профиль (полотно)	Slat (curtain)	RH39, RH45M, RHE45, RHE45M, RHE45T, RHT45M, RHE56M, RHE56GM, RH58M, RHT58, RHT58M, RH77, RHT77, RHE78, RHE78G, RHE84M, RHE84GM
17. Выключатель с ключом	Key lock switch	SWM, SWK
18. Выключатель клавишный	Key switch	SWB, SWH

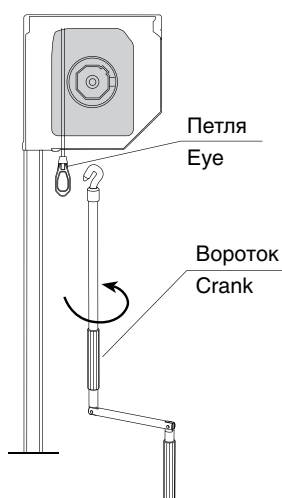
Роллета представляет собой гибкое полотно (16), наматывающееся на вал (6), расположенный над проемом в защитном коробе (8). Полотно движется по направляющим (12), которые закрепляются по краям проема. Полотно роллеты приводится в движение электроприводом (10) при помощи выключателя клавишного (18), выключателя с ключом (17) или пульта дистанционного управления.

Roller shutter is a flexible curtain (16), which coils on the shaft (6) placed in the protective shutter box (8) above the window opening. The curtain moves along the guides (12) which are fixed at the sides of the opening. Tubular motor (10) which sets the shutter in motion is operated by a key switch (18), a key lock switch (17) or a remote control.

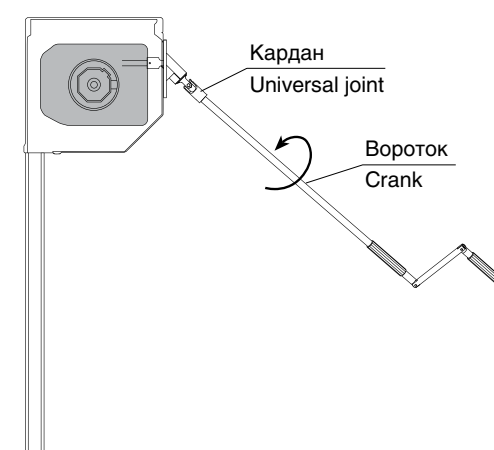
На выбор предлагаются два типа электроприводов: без аварийного открывания и с аварийным открыванием. Привод с аварийным открыванием позволяет управлять роллетой при помощи петли с воротком или кардана с воротком (см. рис. ниже) в случае отключения электроэнергии.

Tubular motors are available with or without emergency opening system. In the event of power failure tubular motor with emergency opening system operates the shutter with a rigid eye joint and a crank or universal joint and a crank (see the drawing below).

РОЛЛЕТА ОСНАЩЕНА ПЕТЛЯЙ С ВОРОТКОМ
Rigid eye joint with a crank

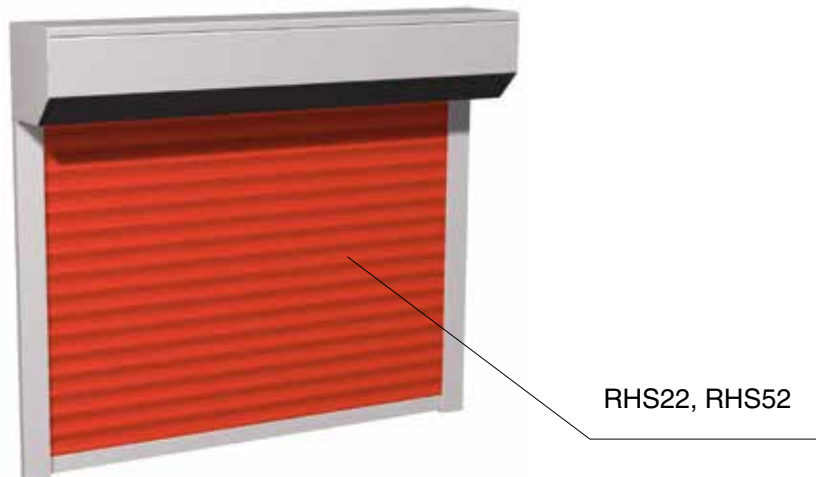


РОЛЛЕТА ОСНАЩЕНА КАРДАНом С ВОРОТКОМ
Universal joint with a crank



ПРОФИЛИ СТАЛЬНЫЕ ХОЛОДНОЙ ПРОКАТКИ

Cold-rolled steel profiles



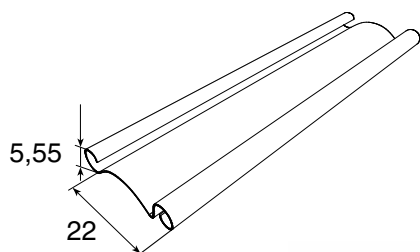
СПОСОБЫ КРЕПЛЕНИЯ И НАМОТКИ РОЛЛЕТНЫХ ПОЛОТЕН

Types of curtain fastening and winding

Пружина тяговая
Security spring



Пружина тяговая и кольца
Security spring and rings



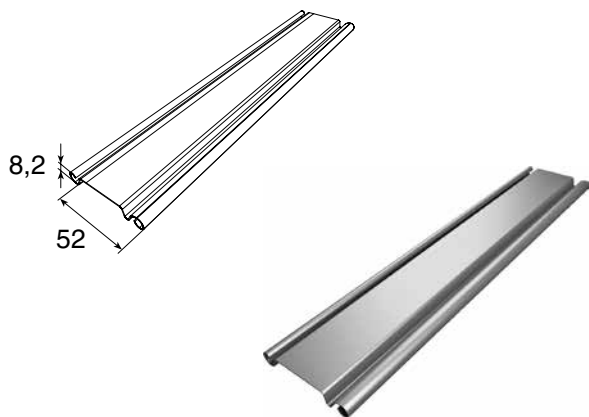
ПРОФИЛЬ СТАЛЬНОЙ RHS22

Steel profile RHS22

▶ Материал: оцинкованная сталь		RHS2201 — белый (white)
▶ Цвет: белый, коричневый,		RHS2202 — коричневый (brown)
▶ Толщина стенки, мм	0,3	
▶ Вес 1 погонного метра, кг	0,079	
▶ Вес 1 м ² , кг	3,59	
▶ Количество ламелей на 1 м высоты полотна	45,45	
▶ Максимальная ширина полотна, м	1,70	
▶ Максимальная площадь полотна, м ²	3,74	
▶ Material: galvanized steel		
▶ Colour: white, brown		
▶ Slat wall thickness, mm	0.3	
▶ Weight per 1 running m, kg	0.1	
▶ Weight per 1 m ² , kg	4.54	
▶ Number of slats per 1 m of curtain height	45.45	
▶ Max curtain width, m	1.7	
▶ Max curtain surface area, m ²	3.74	

ПАРАМЕТРЫ НАМОТКИ РОЛЛЕТНЫХ ПОЛОТЕН ИЗ ПРОФИЛЯ RHS22
RHS22 winding parameters

Артикул вала/ Shaft No.	Комплектация/ Components used	Параметры/Parameters	Артикул защитного короба/Shutter box No.	
			RB125	RB137
RV40	Пружина тяговая + KD40 Security spring + KD40	Количество ламелей/Number of slats	70	92
		Высота полотна/Curtain height	1 540	2 100



ПРОФИЛЬ СТАЛЬНОЙ RHS52
Steel profile RHS52

▶ Материал: оцинкованная сталь		RHS5201 — белый (white)
▶ Цвет: белый, коричневый,		RHS5202 — коричневый (brown)
▶ Толщина стенки, мм	0,70	
▶ Вес 1 погонного метра, кг	0,52	
▶ Вес 1 м ² , кг	9,88	
▶ Количество ламелей на 1 м высоты полотна, шт.	19	
▶ Максимальная ширина полотна, м	4	
▶ Максимальная площадь полотна, м ²	12	
▶ Material: galvanized steel		
▶ Colour: white, brown		
▶ Slat wall thickness, mm	0.70	
▶ Weight per 1 running m, kg	0.52	
▶ Weight per 1 running m ² , kg	9.88	
▶ Number of slats per 1 m of curtain height	19	
▶ Max curtain width, m	4	
▶ Max curtain surface area, m ²	12	

ПАРАМЕТРЫ НАМОТКИ РОЛЛЕТНЫХ ПОЛОТЕН ИЗ ПРОФИЛЯ RHS52
RHS52 winding parameters

Артикул вала/ Shaft No.	Комплектация/ Components used	Артикул защитного короба/Shutter box No.				
		RB165	RB180	RB205	RB250	RB300
		Количество ламелей/Number of slats				
		Высота полотна/Curtain height				
RV60	Тяговая пружина + KD60 Security spring + KD60	27	35	46	—	—
		1 404	1 820	2 392	—	—
RV70	Тяговая пружина + KD70 Security spring + KD70	—	—	—	84	115
		—	—	—	4 368	5 980

ПРОФИЛИ РОЛЛЕТНЫЕ РОЛИКОВОЙ ПРОКАТКИ С ПЕННЫМ НАПОЛНИТЕЛЕМ

Roll-formed, foam-filled roller shutter profiles



RH39, RH45M, RHT45M,
RH58M, RHT58M, RH77,
RHT77, RH58N, RH41N

СПОСОБЫ КРЕПЛЕНИЯ И НАМОТКИ РОЛЛЕТНЫХ ПОЛОТЕН

Types of curtain fastening and winding

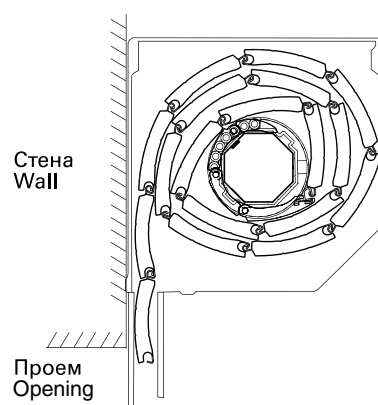
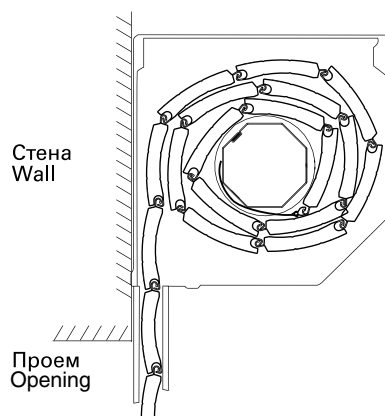
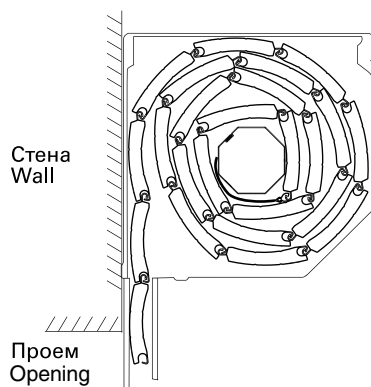
Пружина тяговая
Security spring

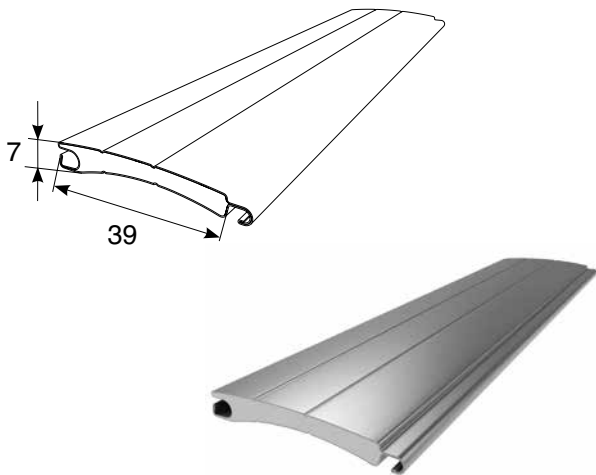


Пружина тяговая и кольца
Security spring and rings



**Замок верхний
автоматический в сборе**
Upper automatic lock assembly





ПРОФИЛЬ С МЯГКИМ ПЕННЫМ НАПОЛНИТЕЛЕМ RH39 Profile with soft foam filler RH39

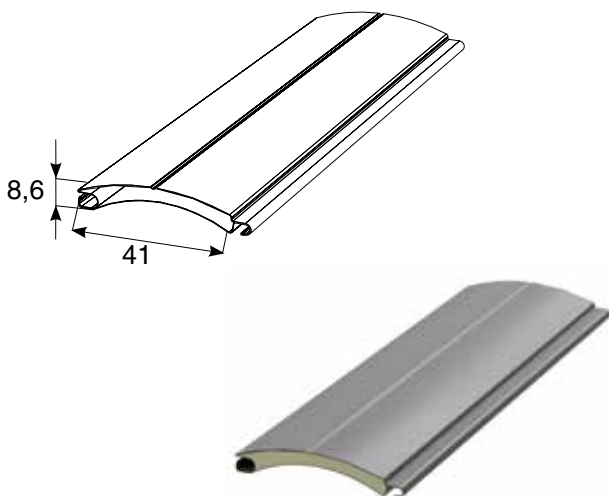
▶ Материал: алюминий	RH3901 — белый (white)
▶ Цвет: белый, коричневый, серый, бежевый, серебристый	RH3902 — коричневый (brown)
▶ Вес 1 погонного метра, кг	0,079
▶ Вес 1 м ² , кг	2,11
▶ Плотность пены, кг/м ³	70,00
▶ Кол-во ламелей на 1 м высоты полотна	25,60
▶ Максимальная ширина полотна, м	2,50
▶ Максимальная площадь полотна, м ²	7,00
▶ Длина поставки, м	6,00
▶ Норма поставки, м	240,00
▶ Material: aluminium	RH3903 — серый (grey)
▶ Colour: white, brown, grey, beige, silver	RH3904 — бежевый (beige)
▶ Weight per 1 running m, kg	0.079
▶ Weight per 1 m ² , kg	2.11
▶ Density of foam, kg/m ³	70.00
▶ Number of slats per 1 m of curtain height	25.60
▶ Max curtain width, m	2.50
▶ Max curtain surface area, m ²	7.00
▶ Standard length, m	6.00
▶ Standard pack, m	240.00
	RH3908 — серебристый (silver)

ПАРАМЕТРЫ НАМОТКИ РОЛЛЕТНЫХ ПОЛОТЕН ИЗ ПРОФИЛЯ RH39 RH39 winding parameters

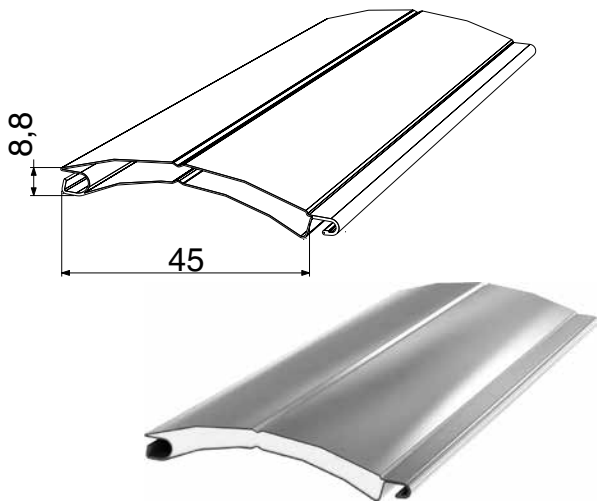
Артикул вала/ Shaft No.	Комплектация/ Components used	Артикул защитного короба/Shutter box No.				
		RB137	RB150	RB165	RB180	RB205
		Количество ламелей/Number of slats				
		Высота полотна/Curtain height				
RV40	Тяговые пружины + KD40 Security springs + KD40	26	48	60	73	102
		1014	1872	2340	2840	3978
RV60	Тяговые пружины + KD60 Security springs + KD60	25	44	56	69	98
		975	1716	2184	2691	3822
RV40	RM1 + RD40	22	30	41	52	—
		858	1170	1599	2067	—
RV60	RM1 + RD60	25	35	47	59	83
		975	1365	1833	2301	3237

ПРОФИЛЬ С МЯГКИМ ПЕННЫМ НАПОЛНИТЕЛЕМ RH41N Profile with soft foam filler RH41N

▶ Материал: алюминий	RH41N01 — белый (white)
▶ Цвет: белый, коричневый, серый, бежевый, серебристый	RH41N02 — коричневый (brown)
▶ Вес 1 погонного метра, кг	0,082
▶ Вес 1 м ² , кг	2,19
▶ Плотность пены, кг/м ³	70,00
▶ Кол-во ламелей на 1 м высоты полотна	24,40
▶ Максимальная ширина полотна, м	2,80
▶ Максимальная площадь полотна, м ²	7,00
▶ Длина поставки, м	6,00
▶ Норма поставки, м	240,00
▶ Material: aluminium	RH41N03 — серый (grey)
▶ Colour: white, brown, grey, beige, silver	RH41N04 — бежевый (beige)
▶ Weight per 1 running m, kg	0.082
▶ Weight per 1 m ² , kg	2.19
▶ Density of foam, kg/m ³	70.00
▶ Number of slats per 1 m of curtain height	24.40
▶ Max curtain width, m	2.80
▶ Max curtain surface area, m ²	7.00
▶ Standard length, m	6.00
▶ Standard pack, m	240.00
	RH41N08 — серебристый (silver)

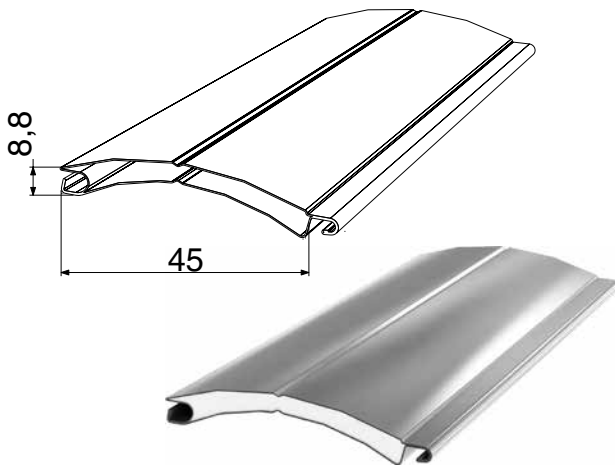


ПАРАМЕТРЫ НАМОТКИ ПРОФИЛЯ RH41N ПРИВЕДЕНЫ В РАСЧЕТНОЙ ПРОГРАММЕ ПО РОЛЬСТАВНЯМ



ПРОФИЛЬ С МЯГКИМ ПЕННЫМ НАПОЛНИТЕЛЕМ RH45M Profile with soft foam filler RH45M

▶ Материал: алюминий		RH45M01 — белый (white)
▶ Цвет: белый, коричневый, серый, бежевый, серебристый		RH45M02 — коричневый (brown)
▶ Вес 1 погонного метра, кг	0,095	RH45M03 — серый (grey)
▶ Вес 1 м ² , кг	2,11	RH45M04 — бежевый (beige)
▶ Плотность пены, кг/м ³	70,00	RH45M08 — серебристый (silver)
▶ Кол-во ламелей на 1 м высоты полотна	22,22	
▶ Максимальная ширина полотна, м	2,80	
▶ Максимальная площадь полотна, м ²	7,00	
▶ Длина поставки, м	6,00	
▶ Норма поставки, м	240,00	
▶ Material: aluminium		
▶ Colour: white, brown, grey, beige, silver		
▶ Weight per 1 running m, kg	0.095	
▶ Weight per 1 m ² , kg	2.11	
▶ Density of foam, kg/m ³	70.00	
▶ Number of slats per 1 m of curtain height	22.22	
▶ Max curtain width, m	2.80	
▶ Max curtain surface area, m ²	7.00	
▶ Standard length, m	6.00	
▶ Standard pack, m	240.00	

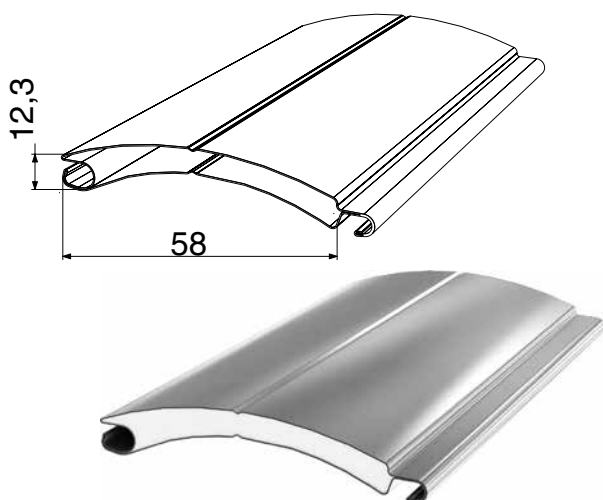


ПРОФИЛЬ С ТВЕРДЫМ ПЕННЫМ НАПОЛНИТЕЛЕМ RHT45M Profile with hard foam filler RHT45M

▶ Материал: алюминий		RHT45M01 — белый (white)
▶ Цвет: белый, коричневый, серый, бежевый, серебристый		RHT45M02 — коричневый (brown)
▶ Вес 1 погонного метра, кг	0,130	RHT45M03 — серый (grey)
▶ Вес 1 м ² , кг	2,64	RHT45M04 — бежевый (beige)
▶ Плотность пены, кг/м ³	180,00	RHT45M08 — серебристый (silver)
▶ Кол-во ламелей на 1 м высоты полотна	22,22	
▶ Максимальная ширина полотна, м	3,00	
▶ Максимальная площадь полотна, м ²	8,00	
▶ Длина поставки, м	6,00	
▶ Норма поставки, м	240,00	
▶ Material: aluminium		
▶ Colour: white, brown, grey, beige, silver		
▶ Weight per 1 running m, kg	0.130	
▶ Weight per 1 m ² kg	2.64	
▶ Density of foam, kg/m ³	180.00	
▶ Number of slats per 1 m of curtain height	22.22	
▶ Max curtain width, m	3.00	
▶ Max curtain surface area, m ²	8.00	
▶ Standard length, m	6.00	
▶ Standard pack, m	240.00	

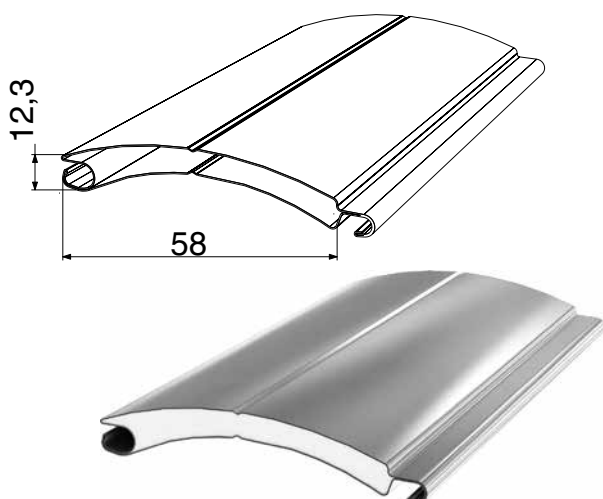
ПАРАМЕТРЫ НАМОТКИ РОЛЛЕТНЫХ ПОЛОТЕН ИЗ ПРОФИЛЕЙ RH45M, RHT45M winding parameters

Артикул вала/ Shaft No.	Комплектация/ Components used	Артикул защитного короба/Shutter box No.					
		RB137	RB150	RB165	RB180	RB205	RB250
Количество ламелей/Number of slats							
Высота полотна/Curtain height							
RV40	Тяговые пружины + KD40 Security springs + KD40	30	41	50	60	84	127
		1350	1845	2250	2700	3780	5715
	RM1 + RD40	22	29	40	50	70	113
		990	1305	1800	2250	3150	5085
RV60	Тяговые пружины + KD60 Security springs + KD60	30	38	46	60	80	123
		1350	1710	2070	2700	3600	5535
	RM1 + RD60	16	26	36	47	66	107
		720	1170	1620	2115	2970	4815



ПРОФИЛЬ С МЯГКИМ ПЕННЫМ НАПОЛНИТЕЛЕМ RH58M Profile with soft foam filler RH58M

▶ Материал: алюминий	RH58M01 — белый (white)
▶ Цвет: белый, коричневый, серый, бежевый, серебристый	RH58M02 — коричневый (brown)
▶ Вес 1 погонного метра, кг	0,119
▶ Вес 1 м ² , кг	2,50
▶ Плотность пены, кг/м ³	70,00
▶ Кол-во ламелей на 1 м высоты полотна	17,24
▶ Максимальная ширина полотна, м	3,50
▶ Максимальная площадь полотна, м ²	10,00
▶ Длина поставки, м	6,00
▶ Норма поставки, м	144,00
▶ Material: aluminium	RH58M08 — серебристый (silver)
▶ Colour: white, brown, grey, beige, silver	
▶ Weight per 1 running m, kg	0.145
▶ Weight per 1 m ² , kg	2.50
▶ Density of foam, kg/m ³	70.00
▶ Number of slats per 1 m of curtain height	17.24
▶ Max curtain width, m	3.50
▶ Max curtain surface area, m ²	10.00
▶ Standard length, m	6.00
▶ Standard pack, m	144.00

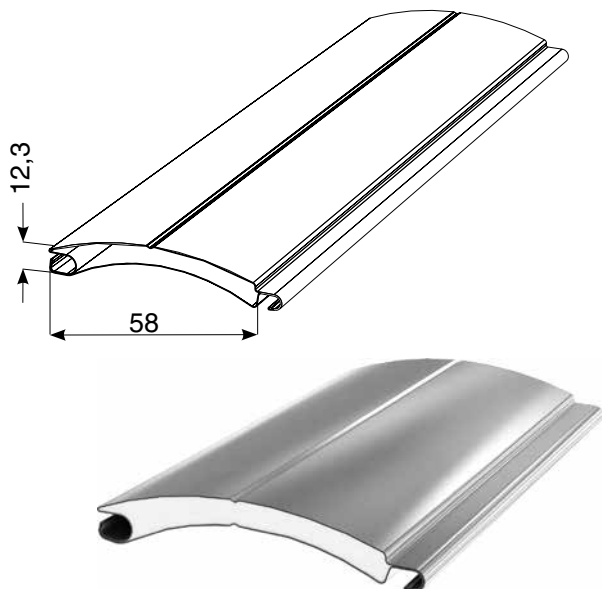


ПРОФИЛЬ С ТВЕРДЫМ ПЕННЫМ НАПОЛНИТЕЛЕМ RHT58M Profile with hard foam filler RHT58M

▶ Материал: алюминий	RHT58M01 — белый (white)
▶ Цвет: белый, коричневый, серый, бежевый, серебристый	RHT58M02 — коричневый (brown)
▶ Вес 1 погонного метра, кг	0,193
▶ Вес 1 м ² , кг	3,33
▶ Плотность пены, кг/м ³	180,00
▶ Кол-во ламелей на 1 м высоты полотна	17,24
▶ Максимальная ширина полотна, м	4,00
▶ Максимальная площадь полотна, м ²	12,00
▶ Длина поставки, м	6,00
▶ Норма поставки, м	144,00
▶ Material: aluminium	RHT58M08 — серебристый (silver)
▶ Colour: white, brown, grey, beige, silver	
▶ Weight per 1 running m, kg	0.193
▶ Weight per 1 m ² , kg	3.33
▶ Density of foam, kg/m ³	180.00
▶ Number of slats per 1 m of curtain height	17.24
▶ Max curtain width, m	4.00
▶ Max curtain surface area, m ²	12.00
▶ Standard length, m	6.00
▶ Standard pack, m	144.00

ПАРАМЕТРЫ НАМОТКИ РОЛЛЕТНЫХ ПОЛОТЕН ИЗ ПРОФИЛЕЙ RH58M, RHT58M RH58M, RHT58M winding parameters

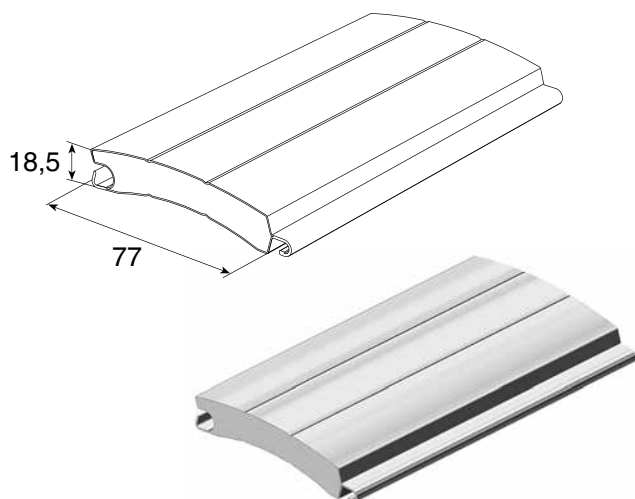
Артикул вала/ Shaft No.	Комплектация/ Components used	Артикул защитного короба/Shutter box No.				
		RB180	RB205	RB250	RB300	RB375
		Количество ламелей/Number of slats				
		Высота полотна/Curtain height				
RV60	Тяговые пружины + RD60/ Security springs + RD60	30	42	66		
		1740	2436	3888		
	RM2+RD60	30	39	61		
		1740	2262	3538		
RV70	Тяговые пружины + KD70/ Security springs + KD70	30	44	68		
		1740	2552	3944		
	RM2+RD70			63		
				3654		
	RM3+RD70				100	120
					5800	6960



ПРОФИЛЬ С ТВЕРДЫМ ПЕННЫМ НАПОЛНИТЕЛЕМ RH58N Profile with hard foam filler RH58N

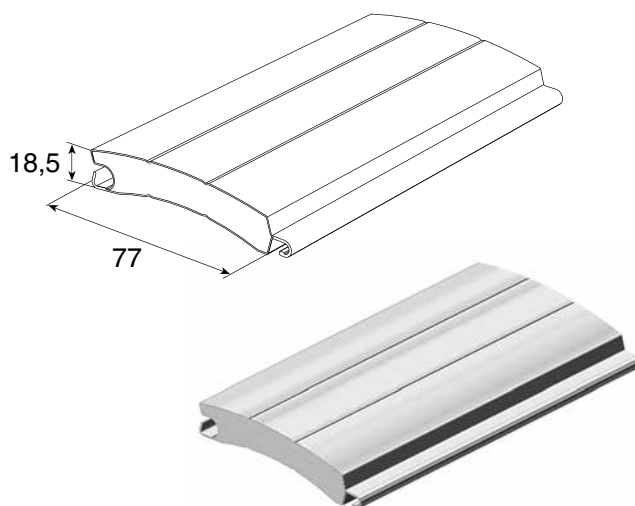
▶ Материал: алюминий	RH58N01 — белый (white)
▶ Цвет: белый, коричневый, серый, бежевый, серебристый	RH58N02 — коричневый (brown)
▶ Вес 1 погонного метра, кг	0,125
▶ Вес 1 м ² , кг	2,63
▶ Плотность пены, кг/м ³	70,00
▶ Кол-во ламелей на 1 м высоты полотна	17,24
▶ Максимальная ширина полотна, м	3,50
▶ Максимальная площадь полотна, м ²	10,00
▶ Длина поставки, м	6,00
▶ Норма поставки, м	144,00
▶ Material: aluminium	RH58N03 — серый (grey)
▶ Colour: white, brown, grey, beige, silver	RH58N04 — бежевый (beige)
▶ Weight per 1 running m, kg	0.125
▶ Weight per 1 m ² , kg	2.63
Density of foam, kg/m ³	70.00
▶ Number of slats per 1 m of curtain height	17.24
▶ Max curtain width, m	3.50
▶ Max curtain surface area, m ²	10.00
▶ Standard length, m	6.00
▶ Standard pack, m	144.00
	RH58N08 — серебристый (silver)

ПАРАМЕТРЫ НАМОТКИ ПРОФИЛЯ RH58N ПРИВЕДЕНЫ В РАСЧЕТНОЙ ПРОГРАММЕ ПО РОЛЬСТАВНЯМ



ПРОФИЛЬ С МЯГКИМ ПЕННЫМ НАПОЛНИТЕЛЕМ RH77 Profile with soft foam filler RH77

▶ Материал: алюминий	RH7701 — белый (white)
▶ Цвет: белый, коричневый, серый, бежевый, серебристый	RH7702 — коричневый (brown)
▶ Вес 1 погонного метра, кг	0,35
▶ Вес 1 м ² , кг	4,55
▶ Плотность пены, кг/м ³	70,00
▶ Кол-во ламелей на 1 м высоты полотна	13,00
▶ Максимальная ширина полотна, м	5,00
▶ Максимальная площадь полотна, м ²	16,00
▶ Длина поставки, м	7,00
▶ Норма поставки, м	84,00
▶ Material: aluminium	RH7703 — серый (grey)
▶ Colour: white, brown, grey, beige, silver	RH7704 — бежевый (beige)
▶ Weight per 1 running m, kg	0.35
▶ Weight per 1 m ² , kg	4.55
Density of foam, kg/m ³	70.00
▶ Number of slats per 1 m of curtain height	13.00
▶ Max curtain width, m	6.00
▶ Max curtain surface area, m ²	16.00
▶ Standard length, m	7.00
▶ Standard pack, m	84.00
	RH7708 — серебристый (silver)



ПРОФИЛЬ С ТВЕРДЫМ ПЕННЫМ НАПОЛНИТЕЛЕМ RHT77 Profile with hard foam filler RHT77

▶ Материал: алюминий	RH7701 — белый (white)
▶ Цвет: белый, коричневый, серый, бежевый, серебристый	RH7702 — коричневый (brown)
▶ Вес 1 погонного метра, кг	0,52
▶ Вес 1 м ² , кг	6,81
▶ Плотность пены, кг/м ³	180,00
▶ Кол-во ламелей на 1 м высоты полотна	13,00
▶ Максимальная ширина полотна, м	6,00
▶ Максимальная площадь полотна, м ²	16,00
▶ Длина поставки, м	7,00
▶ Норма поставки, м	84,00
▶ Material: aluminium	RH7703 — серый (grey)
▶ Colour: white, brown, grey, beige, silver	RH7704 — бежевый (beige)
▶ Weight per 1 running m, kg	0.52
▶ Weight per 1 m ² , kg	6.81
Density of foam, kg/m ³	180.00
▶ Number of slats per 1 m of curtain height	13.00
▶ Max curtain width, m	6.00
▶ Max curtain surface area, m ²	16.00
▶ Standard length, m	7.00
▶ Standard pack, m	84.00
	RH7708 — серебристый (silver)

**ПАРАМЕТРЫ НАМОТКИ РОЛЛЕТНЫХ ПОЛОТЕН ИЗ ПРОФИЛЕЙ RH77, RHT77
RH77, RHT77 winding parameters**

Артикул вала/ Shaft No.	Комплектация/ Components used	Артикул защитного короба/Shutter box No.		
		RB250	RB300	RB375
		Количество ламелей/Number of slats		
		Высота полотна/Curtain height		
RV60	Тяговые пружины + KD60/ Security springs + KD60	22	34	59
		1 694	2 618	4 543
	RB3 + RD60	18	35	
		1 386	2 695	
	RB4 + RD60			59
				4 543
RV70	Тяговые пружины + KD70/ Security springs + KD70	19	37	62
		1 463	2 849	4 774
	RB3 + RD70	19	35	
		1 463	2 695	
	RB4 + RD70			59
				4 543
RV102	RH30F		34	62
			2 618	4 774

ПРОФИЛИ РОЛЛЕТНЫЕ ЭКСТРУДИРОВАННЫЕ

Extruded roller shutter profiles



RHE45, RHE45T, RHE45M,
RHE56GM, RHE56M, RHE58,
RHE58M, RHE78, RHE78G,
RHE84M, RHE84GM

СПОСОБЫ КРЕПЛЕНИЯ И НАМОТКИ РОЛЛЕТНЫХ ПОЛОТЕН

Types of curtain fastening and winding

Пружина тяговая
Security spring



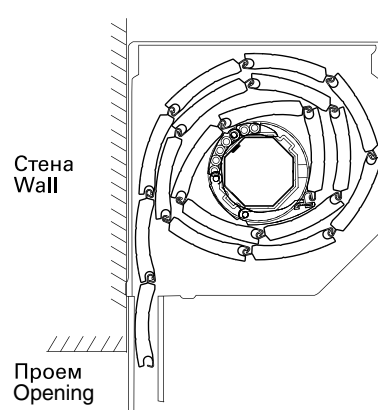
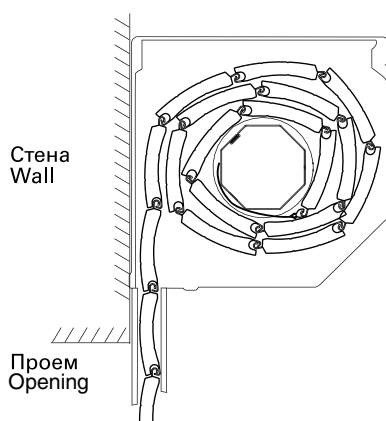
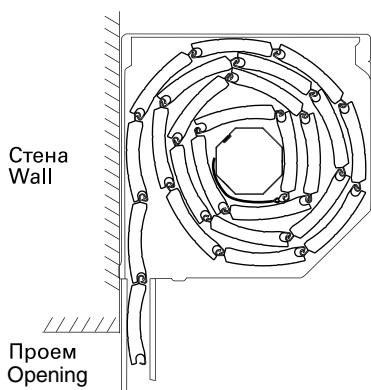
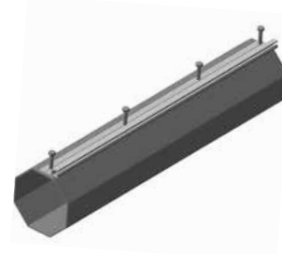
Пружина тяговая и кольца
Security spring and rings

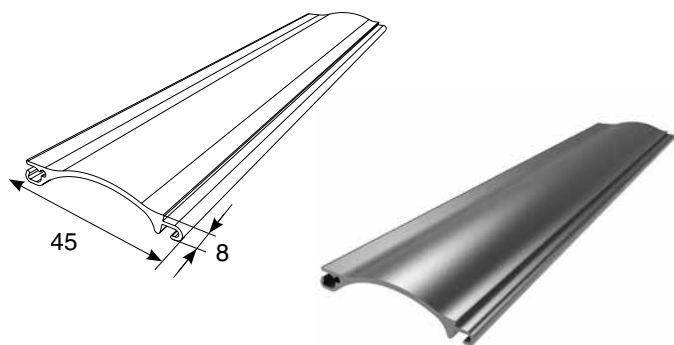


Замок верхний автоматический в сборе
Upper automatic lock assembly



Профиль RH30F
RH30F profile





Покраска по карте RAL в любой цвет.
Can be painted in any RAL colour.

ПРОФИЛЬ ЭКСТРУДИРОВАННЫЙ RHE45T
Extruded profile RHE45T

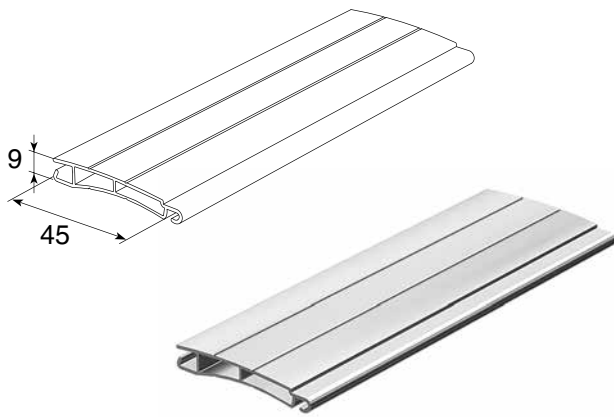
▶ Материал: алюминий		RHE45T01 — белый (white)
▶ Цвет: белый, коричневый, серый, бежевый		RHE45T02 — коричневый (brown)
▶ Вес 1 погонного метра, кг	0,175	RHE45T03 — серый (grey)
▶ Вес 1 м ² , кг	3,89	RHE45T04 — бежевый (beige)
▶ Количество ламелей на 1 м высоты полотна	22,22	
▶ Максимальная ширина полотна, м	2,50	
▶ Максимальная площадь полотна, м ²	6,00	
▶ Material: aluminium		
▶ Colour: white, brown, grey, beige		
▶ Weight per 1 running m, kg	0.175	
▶ Weight per 1 m ² , kg	3.89	
▶ Number of slats per 1 m of curtain height	22.22	
▶ Max curtain width, m	2.50	
▶ Max curtain surface area, m ²	6.00	

Примечание. Роллеты серии RHE45T устанавливаются на окна. Полотно собирается из экструдированных одностенных профилей шириной 45 мм. Полотно роллет крепится к валу двумя способами: с помощью тяговой пружины или тяговой пружины и дистанционных колец. Используются валы RV40 и RV60, тяговые пружины RS130, RS170, дистанционные кольца KD40, KD60, ригельные кольца RD40, RD60, защитные коробки RB137, RB150, RB165, RB180, RB205, ограничительные пластины RP40, RP60.

Note. Roller shutters made of RHE45T profiles are installed on window openings. The shutter curtain made of 45 mm profiles is fastened to the shaft either by a security spring or a security spring and distance rings. The RHE45T profile is used with the following parts: RV40, RV60 shafts; RS130, RS170 security springs; KD40, KD60 distance rings; RD40, RD60 security lock rings; RB137, RB150, RB165, RB180, RB205 shutter boxes; RP40, RP60 safety plates.

ПАРАМЕТРЫ НАМОТКИ РОЛЛЕТНЫХ ПОЛОТЕН ИЗ ПРОФИЛЯ RHE45T
RHE45T winding parameters

Артикул вала/ Shaft No.	Комплектация/ Components used	Артикул защитного короба/Shutter box No.				
		RB137	RB150	RB165	RB180	RB205
		Количество ламелей/Number of slats				
		Высота полотна/Curtain height				
RV40	Пружина тяговая Security spring	28	42	52	64	96
		1 260	1 890	2 340	2 880	4 320
RV60	Пружина тяговая + KD40 Security spring + KD40	26	40	50	62	94
		1 170	1 800	2 250	2 790	4 230
RV40	Пружина тяговая Security spring	23	40	48	61	94
		1 035	1 800	2 160	2 745	4 230
RV60	Пружина тяговая + KD60 Security spring + KD60	21	38	46	59	92
		945	1 710	2 070	2 655	4 140



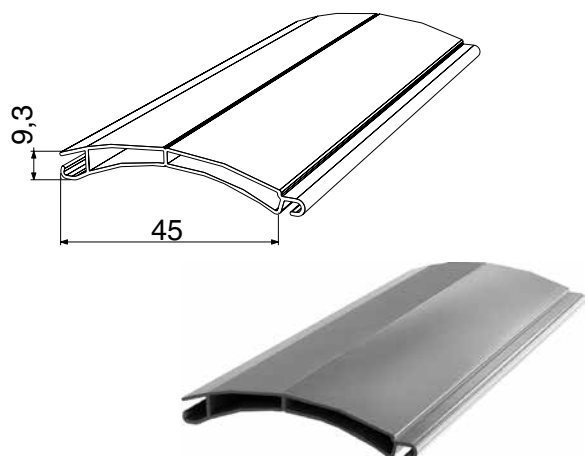
ПРОФИЛЬ ЭКСТРУДИРОВАННЫЙ ПОВЫШЕННОЙ ПРОЧНОСТИ RHE45
High-security extruded profile RHE45

▶ Материал: алюминий		RHE4501 — белый (white)
▶ Цвет: белый, коричневый, серый, бежевый, зеленый, синий, бордовый, серебристый, золотой дуб, темный орех		RHE4502 — коричневый (brown)
▶ Вес 1 погонного метра, кг	0,247	RHE4503 — серый (grey)
▶ Вес 1 м ² , кг	5,49	RHE4504 — бежевый (beige)
▶ Кол-во ламелей на 1 м высоты полотна	22,22	RHE4505 — зеленый (green)
▶ Максимальная ширина полотна, м	5,00	RHE4506 — синий (blue)
▶ Максимальная площадь полотна, м ²	12,50	RHE4507 — бордовый (claret)
▶ Длина поставки, м	6,00	RHE4508 — серебристый (silver)
▶ Норма поставки, м	126,00	RHE4509 — золотой дуб (golden oak)
▶ Material: aluminium		RHE4510 — темный орех (dark hazelnut)
▶ Colour: white, brown, grey, beige, blue, claret, green, golden oak, dark hazelnut		
▶ Weight per 1 running m, kg	0.342	
▶ Weight per 1 m ² , kg	7.51	
▶ Colour: white, brown, grey, beige, blue, claret, green		
▶ Number of slats per 1 m of curtain height	22.22	
▶ Max curtain width, m	5.00	
▶ Max curtain surface area, m ²	12.50	
▶ Standard length, m	6.00	
▶ Standard pack, m	126.00	

Покраска по карте RAL в любой цвет.
Can be painted in any RAL colour.

ПАРАМЕТРЫ НАМОТКИ РОЛЛЕТНЫХ ПОЛОТЕН ИЗ ПРОФИЛЯ RHE45
RHE45 winding parameters

Артикул вала/ Shaft No.	Комплектация/ Components used	Артикул защитного короба/Shutter box No.					
		RB137	RB150	RB165	RB180	RB205	RB250
		Высота полотна/Curtain height					
RV40	Тяговые пружины + KD40 Security springs + KD40	24	26	39	53	69	116
		1 080	1 170	1 755	2 385	3 105	5 220
	RM2 + RD40	19	20	28	33		
		855	900	1 260	1 485		
RM3 + RD40					51	102	
					2 295	4 590	
RV60	Тяговые пружины + KD60 Security springs + KD60		19	40	47	64	105
			855	1 800	2 115	2 880	4 725
	RM2 + RD60			25	34		
				1 125	1 530		
RM3 + RD60					56	95	
					2 520	4 275	
RV70	Тяговые пружины + KD70 Security springs + KD70				41	64	92
					1 845	2 880	4 140
	RM2 + RD70				26		
					1 170		
RM3 + RD70					50	82	
					2 250	3 690	



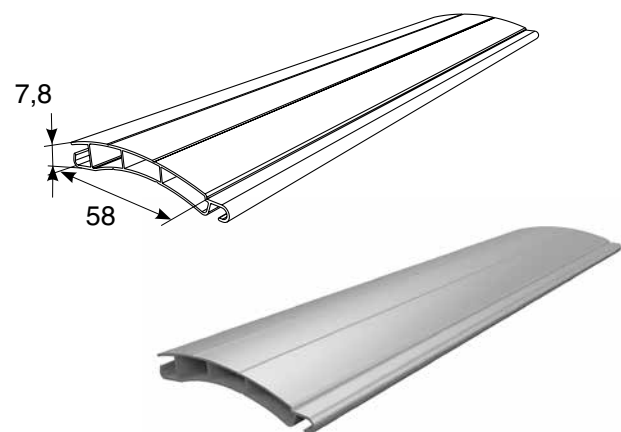
Покраска по карте RAL в любой цвет.
Can be painted in any RAL colour.

ПРОФИЛЬ ЭКСТРУДИРОВАННЫЙ ПОВЫШЕННОЙ ПРОЧНОСТИ RHE45M High-security extruded profile RHE45M

<ul style="list-style-type: none"> ▶ Материал: алюминий ▶ Цвет: белый, коричневый, серый, бежевый, зеленый, синий, бордовый, серебристый, золотой дуб, темный орех ▶ Вес 1 погонного метра, кг ▶ Вес 1 м², кг ▶ Кол-во ламелей на 1 м высоты полотна ▶ Максимальная ширина полотна, м ▶ Максимальная площадь полотна, м² ▶ Длина поставки, м ▶ Норма поставки, м 	<ul style="list-style-type: none"> 0,196 4,36 22,22 4,00 12,50 6,00 126,00 	<ul style="list-style-type: none"> RHE45M01 — белый (white) RHE45M02 — коричневый (brown) RHE45M03 — серый (grey) RHE45M04 — бежевый (beige) RHE45M05 — зеленый (green) RHE45M06 — синий (blue) RHE45M07 — бордовый (claret) RHE45M08 — серебристый (silver) RHE45M09 — золотой дуб (golden oak) RHE45M10 — темный орех (dark hazelnut)
<ul style="list-style-type: none"> ▶ Material: aluminium ▶ Colour: white, brown, grey, beige, green, blue, claret, silver, golden oak, dark hazelnut ▶ Weight per 1 running m, kg ▶ Weight per 1 m², kg ▶ Colour: white, brown, grey, beige, blue, claret, green ▶ Number of slats per 1 m of curtain height ▶ Max curtain width, m ▶ Max curtain surface area, m² ▶ Standard length, m ▶ Standard pack, m 	<ul style="list-style-type: none"> 0.196 4.36 22.22 4.00 12.50 6.00 126.00 	

ПАРАМЕТРЫ НАМОТКИ РОЛЛЕТНЫХ ПОЛОТЕН ИЗ ПРОФИЛЯ RHE45M RHE45M winding parameters

Артикул вала/ Shaft No.	Комплектация/ Components used	Артикул защитного короба/Shutter box No.					
		RB137	RB150	RB165	RB180	RB205	RB250
		Количество ламелей/Number of slats					
		Высота полотна/Curtain height					
RV40	Тяговые пружины + KD40 Security springs + KD40	30	39	51	62	83	124
		1 350	1 755	2 295	2 790	3 735	5 580
	RM1 + RD40	28	31	47	58	82	126
RV60	Тяговые пружины + KD60 Security springs + KD60	1 260	1 395	2 115	2 610	3 690	5 670
		30	35	47	58	82	119
	RM1 + RD60			41	52	76	121
RV70	RM1 + RD70			1 845	2 340	3 420	5 445
					48	71	107
					2 160	3 195	4 815



Покраска по карте RAL в любой цвет.
Can be painted in any RAL colour.

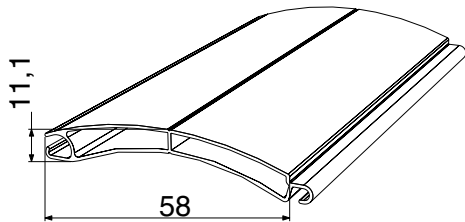
ПРОФИЛЬ ЭКСТРУДИРОВАННЫЙ, ПОВЫШЕННОЙ ПРОЧНОСТИ RHE58 High-security extruded profile RHE58

<ul style="list-style-type: none"> ▶ Материал: алюминий ▶ Цвет: белый, коричневый, серый, бежевый, зеленый, синий, бордовый, серебристый ▶ Вес 1 погонного метра, кг ▶ Вес 1 м², кг ▶ Кол-во ламелей на 1 м высоты полотна ▶ Максимальная ширина полотна, м ▶ Максимальная площадь полотна, м² ▶ Длина поставки, м ▶ Норма поставки, м 	<ul style="list-style-type: none"> 0,336 6,13 18,20 5,50 14,00 6,00 60,00 	<ul style="list-style-type: none"> RHE5801 — белый (white) RHE5802 — коричневый (brown) RHE5803 — серый (grey) RHE5804 — бежевый (beige) RHE5805 — зеленый (green) RHE5806 — синий (blue) RHE5807 — бордовый (claret) RHE5808 — серебристый (silver)
<ul style="list-style-type: none"> ▶ Material: aluminium ▶ Colour: white, brown, grey, beige, green, blue, claret, silver, golden oak, dark hazelnut ▶ Weight per 1 running m, kg ▶ Weight per 1 m², kg ▶ Number of slats per 1 m of curtain height ▶ Max curtain width, m ▶ Max curtain surface area, m² ▶ Standard length, m ▶ Standard pack, m 	<ul style="list-style-type: none"> 0.336 6.13 18.20 5.50 14.00 6.00 60.00 	

ПАРАМЕТРЫ НАМОТКИ РОЛЛЕТНЫХ ПОЛОТЕН ИЗ ПРОФИЛЯ RHE58

RHE58 winding parameters

Артикул вала/ Shaft No.	Комплектация/ Components used	Артикул защитного короба/Shutter box No.				
		RB180	RB205	RB250	RB300	RB375
		Количество ламелей/Number of slats				
Высота полотна/Curtain height						
RV60	Тяговые пружины + KD60 Security springs + KD60	21	35	51	83	
		1 218	2 030	2 958	4 814	
	RB2 + RD60	20				
		1 160				
RB3 + RD60			30	52		
			1 740	3 016		
RB4 + RD60				81	106	
				4 698	6 148	
RV70	Тяговые пружины + KD70 Security springs + KD70		31	57	83	110
			1 798	3 306	4 814	6 380
	RB3 + RD70		29	52	82	108
			1 682	3 016	4 756	6 264
RB4 + RD70			51	82	106	
			2 958	4 756	6 148	
RV102	RH30FM			45	85	110
				2 610	4 930	6 380



Покраска по карте RAL в любой цвет.
Can be painted in any RAL colour.

ПРОФИЛЬ ЭКСТРУДИРОВАННЫЙ, ПОВЫШЕННОЙ ПРОЧНОСТИ RHE58M

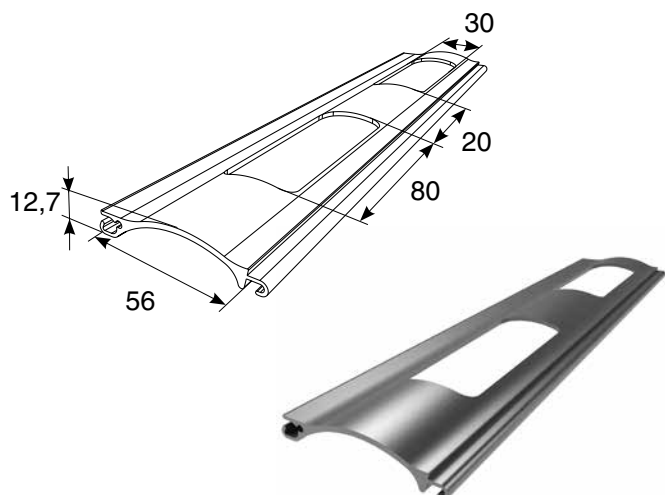
High-security extruded profile RHE58M

▶ Материал: алюминий		RHE58M01 — белый (white)
▶ Цвет: белый, коричневый, серый, бежевый, зеленый, синий, бордовый, серебристый		RHE58M02 — коричневый (brown)
▶ Вес 1 погонного метра, кг	0,292	RHE58M03 — серый (grey)
▶ Вес 1 м ² , кг	5,08	RHE58M04 — бежевый (beige)
▶ Кол-во ламелей на 1 м высоты полотна	17,42	RHE58M05 — зеленый (green)
▶ Максимальная ширина полотна, м	5,00	RHE58M06 — синий (blue)
▶ Максимальная площадь полотна, м ²	14,00	RHE58M07 — бордовый (claret)
▶ Длина поставки, м	6,00	RHE58M08 — серебристый (silver)
▶ Норма поставки, м	60,00	
▶ Material: aluminium		
▶ Colour: white, brown, grey, beige, green, blue, claret, silver, golden oak, dark hazelnut		
▶ Weight per 1 running m, kg	0.292	
▶ Weight per 1 m ² , kg	5.08	
▶ Number of slats per 1 m of curtain height	17.42	
▶ Max curtain width, m	5.00	
▶ Max curtain surface area, m ²	14.00	
▶ Standard length, m	6.00	
▶ Standard pack, m	60.00	

ПАРАМЕТРЫ НАМОТКИ РОЛЛЕТНЫХ ПОЛОТЕН ИЗ ПРОФИЛЯ RHE58M

RHE58M winding parameters

Артикул вала/ Shaft No.	Комплектация/ Components used	Артикул защитного короба/Shutter box No.				
		RB180	RB205	RB250	RB300	RB375
		Количество ламелей/Number of slats				
Высота полотна/Curtain height						
RV60	Тяговые пружины + KD60 Security springs + KD60	35	46	73	104	179
		2 030	2 668	4 234	6 032	10 384
	RM2 + RD60	27	43	70	102	175
		1 566	2 494	4 060	5 916	10 150
RV70	Тяговые пружины + KD70 Security springs + KD70		42	73	110	176
			2 436	4 234	6 380	10 208
	RM2 + RD70		32	70	104	169
			1 856	4 060	6 032	9 976
RV102	RH30FM			74	103	169
				4 292	5 974	9 802



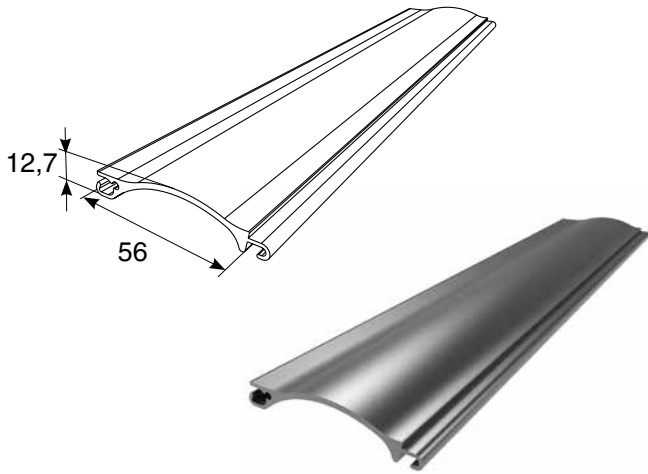
ПРОФИЛЬ ЭКСТРУДИРОВАННЫЙ, ПОВЫШЕННОЙ ПРОЧНОСТИ RHE56GM
High-security extruded profile RHE56GM

▶ Алюминиевый, экструдированный, решетчатый, может применяться совместно с профилем RHE56M		RHE56GM01 — белый (white)
▶ Цвет: белый, коричневый, серый, бежевый, серебристый		RHE56GM02 — коричневый (brown)
▶ Вес 1 погонного метра, кг	0,311	RHE56GM03 — серый (grey)
▶ Вес 1 м ² , кг	5,55	RHE56GM04 — бежевый (beige)
▶ Кол-во ламелей на 1 м высоты полотна	17,86	RHE56GM08 — серебристый (silver)
▶ Максимальная ширина полотна, м	3,00	
▶ Максимальная ширина полотна в комбинации с профилем RHE30S, м	3,50	
▶ Максимальная площадь полотна, м ²	13,50	
▶ Длина поставки, м	7,02	
▶ Норма поставки, м	70,20	
▶ Aluminium, extruded, latticed, can be used together with RHE56M profile		
▶ Colour: white, brown, grey, beige, silver		
▶ Weight per 1 running m, kg	0,311	
▶ Weight per 1 m ² , kg	5,55	
▶ Number of slats per 1 m of curtain height	17,86	
▶ Max curtain width, m	3,00	
▶ Max curtain width with RHE30SM	3,50	
▶ Max curtain surface area, m ²	13,50	
▶ Standard length RHE56G, m	7,02	
▶ Standard pack, m	70,20	

Покраска по карте RAL в любой цвет.
Can be painted in any RAL colour.

ПАРАМЕТРЫ НАМОТКИ РОЛЛЕТНЫХ ПОЛОТЕН ИЗ ПРОФИЛЕЙ RHE56GM, RHE56M
RHE56GM, RHE56M winding parameters

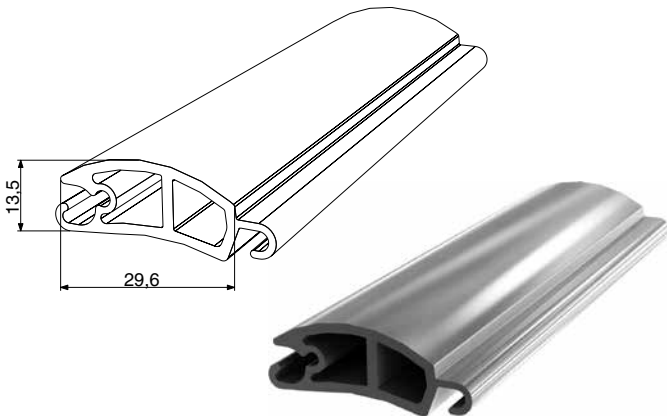
Артикул вала/ Shaft No.	Комплектация/ Components used	Артикул защитного короба/Shutter box No.				
		RB165	RB180	RB205	RB250	RB30
Количество ламелей / Number of slats						
Высота полотна / Curtain height						
RV60	RB2	13	26			
		728	1456			
	RB3			43	62	
				2408	3472	
Пружина тяговая + KD60/ Security spring + KD60	28	36	51	82		
	1568	2016	2856	4592		
RV70	RB2		22			
			1232			
	RB3			39	62	104
				2184	3472	5824
Пружина тяговая + KD70/ Security spring + KD70	37	51	82	117		
	2072	2856	4592	6552		
RV102	RH30FM		39	72	107	
			2185	4030	5990	



ПРОФИЛЬ ЭКСТРУДИРОВАННЫЙ, ПОВЫШЕННОЙ ПРОЧНОСТИ RHE56M
High-security extruded profile RHE56M

▶ Алюминиевый, экструдированный, применяется совместно с профилем RHE56GM		RHE56M01 — белый (white)
▶ Цвет: белый, коричневый, серый, бежевый, серебристый		RHE56M02 — коричневый (brown)
▶ Вес 1 погонного метра RHE56M, кг	0,439	RHE56M03 — серый (grey)
▶ Вес 1 м ² , кг	8,14	RHE56M04 — бежевый (beige)
▶ Кол-во ламелей на 1 м высоты полотна	17,86	RHE56M08 — серебристый (silver)
▶ Максимальная ширина полотна, м	4,00	
▶ Максимальная ширина полотна в комбинации с профилем RHE30SM, м	3,50	
▶ Максимальная площадь полотна, м ²	13,50	
▶ Длина поставки, м	7,02	
▶ Норма поставки, м	70,2	
▶ Aluminium, extruded, can be used together with RHE56GM profile		
▶ Colour: white, brown, grey, beige, silver		
▶ Weight per 1 running m, kg	0.439	
▶ Weight per 1 m ² , kg	8.14	
▶ Number of slats per 1 m of curtain height	17.86	
▶ Max curtain width, m	4.00	
▶ Max curtain width with RHE30S	3.50	
▶ Max curtain surface area, m ²	13.50	
▶ Standard length, m	7.02	
▶ Standard pack, m	70.2	

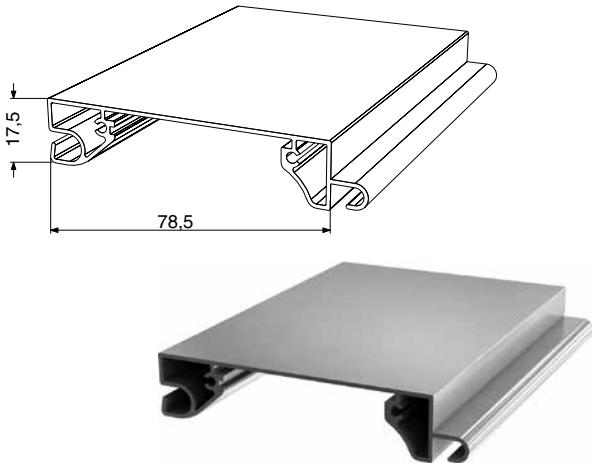
Покраска по карте RAL в любой цвет.
Can be painted in any RAL colour.



ПРОФИЛЬ УСИЛИВАЮЩИЙ RHE30SM
High-security extruded profile RHE30SM

▶ Алюминиевый, экструдированный, применяется совместно с профилем RHE56GM и RHE56M		RHE30SM01 — белый (white)
▶ Цвет: белый, коричневый, серый, бежевый, серебристый		RHE30SM02 — коричневый (brown)
▶ Вес 1 погонного метра, кг	0,390	RHE30SM03 — серый (grey)
▶ Длина поставки, м	7,02	RHE30SM04 — бежевый (beige)
▶ Норма поставки, м	105,30	RHE30SM08 — серебристый (silver)
▶ Aluminium, extruded, used with RHE56GM and RHE56M profiles		
▶ Colour: white, brown, grey, beige, silver		
▶ Weight per 1 running m, kg	0.390	
▶ Standard length, m	7.02	
▶ Standard pack, m	105.30	

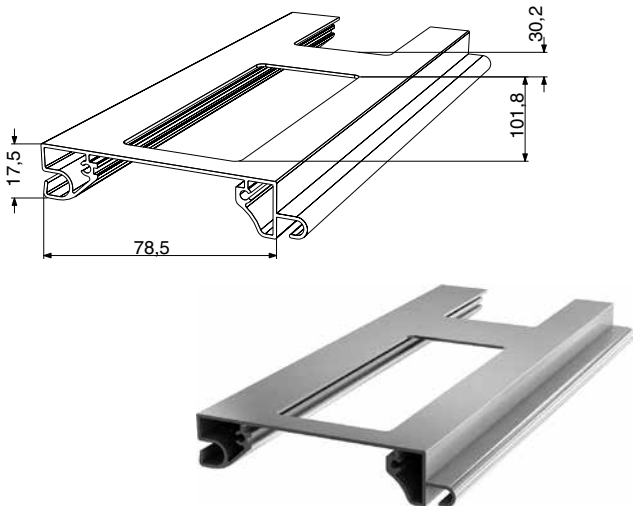
Покраска по карте RAL в любой цвет.
Can be painted in any RAL colour.



ПРОФИЛЬ ЭКСТРУДИРОВАННЫЙ RHE78
Extruded profile RHE78

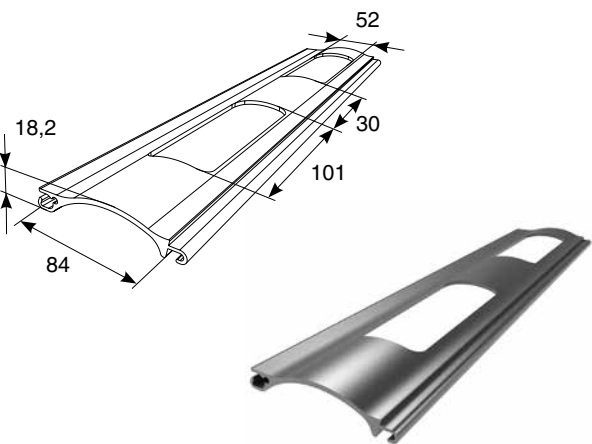
<ul style="list-style-type: none"> ▶ Алюминиевый, экструдированный, может применяться совместно с профилем RHE78G ▶ Цвет: белый, коричневый, серый, бежевый, серебристый ▶ Вес 1 погонного метра, кг ▶ Вес 1 м², кг ▶ Количество ламелей на 1 м высоты полотна ▶ Максимальная ширина полотна, м ▶ Максимальная площадь полотна, м² ▶ Длина поставки, м 	<ul style="list-style-type: none"> RHE7801 — белый (white) RHE7802 — коричневый (brown) RHE7803 — серый (grey) RHE7804 — бежевый (beige) RHE7808 — серебристый (silver)
<ul style="list-style-type: none"> ▶ Aluminium, extruded, can be used together with RHE78G profile ▶ Colour: white, brown, grey, beige, silver ▶ Weight per 1 running m, kg ▶ Weight per 1 m², kg ▶ Number of slats per 1 m of curtain height ▶ Max curtain width, m ▶ Max curtain surface area, m² ▶ Standard length, m 	<ul style="list-style-type: none"> 0,622 7,92 12,73 6,00 21,00 7,00

Покраска по карте RAL в любой цвет.
Can be painted in any RAL colour.



ПРОФИЛЬ ЭКСТРУДИРОВАННЫЙ RHE78G
Extruded profile RHE78G

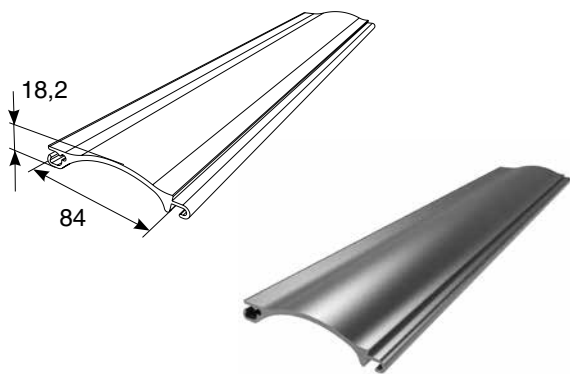
<ul style="list-style-type: none"> ▶ Алюминиевый, экструдированный, решеточный ▶ Цвет: белый, коричневый, серый, бежевый, серебристый ▶ Вес 1 погонного метра, кг ▶ Вес 1 м², кг ▶ Количество ламелей на 1 м высоты полотна ▶ Максимальная ширина полотна, м ▶ Максимальная площадь полотна, м² 	<ul style="list-style-type: none"> RHE78G01 — белый (white) RHE78G02 — коричневый (brown) RHE78G03 — серый (grey) RHE78G04 — бежевый (beige) RHE78G08 — серебристый (silver)
<ul style="list-style-type: none"> ▶ Aluminium, extruded, latticed ▶ Colour: white, brown, grey, beige, silver ▶ Weight per 1 running m, kg ▶ Weight per 1 m², kg ▶ Number of slats per 1 m of curtain height ▶ Max curtain width, m ▶ Max curtain surface area, m² 	<ul style="list-style-type: none"> 0,536 6,82 12,73 5,00 17,00



ПРОФИЛЬ ЭКСТРУДИРОВАННЫЙ RHE84GM
Extruded profile RHE84GM

<ul style="list-style-type: none"> ▶ Алюминиевый, экструдированный, решеточный ▶ Цвет: белый, коричневый, серый, бежевый, серебристый ▶ Вес 1 погонного метра, кг ▶ Вес 1 м², кг ▶ Количество ламелей на 1 м высоты полотна ▶ Максимальная ширина полотна, м ▶ Максимальная ширина полотна в комбинации из профилей, м ▶ Максимальная площадь полотна, м² ▶ Длина поставки, м 	<ul style="list-style-type: none"> RHE84GM01 — белый (white) RHE84GM02 — коричневый (brown) RHE84GM03 — серый (grey) RHE84GM04 — бежевый (beige) RHE84GM08 — серебристый (silver)
<ul style="list-style-type: none"> ▶ Material: aluminium ▶ Colour: white, brown, grey, beige, silver ▶ Weight per 1 running m, kg ▶ Weight per 1 m², kg ▶ Number of slats per 1 m of curtain height ▶ Max curtain width, m ▶ Max width of combined profile curtain ▶ Max curtain surface area, m² ▶ Standard length, m 	<ul style="list-style-type: none"> 0,58 7,20 11,90 5,00 5,50 17,00 7,00

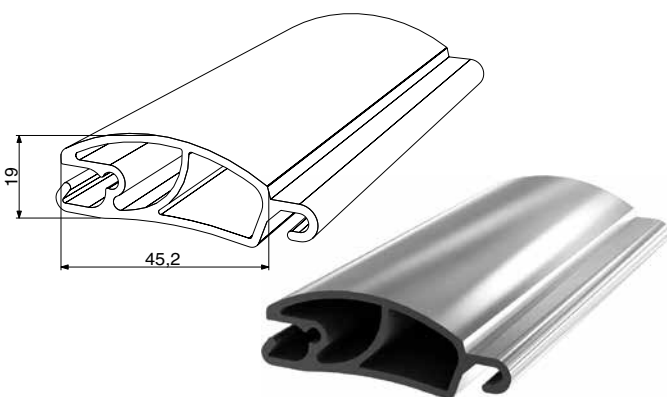
Покраска по карте RAL в любой цвет.
Can be painted in any RAL colour.



Покраска по карте RAL в любой цвет.
Can be painted in any RAL colour.

ПРОФИЛЬ ЭКСТРУДИРОВАННЫЙ RHE84M Extruded profile RHE84M

▶ Алюминиевый, экструдированный		RHE84M01 — белый (white)
▶ Цвет: белый, коричневый, серый, бежевый, серебристый		RHE84M02 — коричневый (brown)
▶ Вес 1 погонного метра, кг	0,77	RHE84M03 — серый (grey)
▶ Вес 1 м ² , кг	9,11	RHE84M04 — бежевый (beige)
▶ Количество ламелей на 1 м высоты полотна	11,90	RHE84M08 — серебристый (silver)
▶ Максимальная ширина полотна, м	6,00	
▶ Максимальная площадь полотна, м ²	21,00	
▶ Длина поставки, м	7,00	
▶ Material: aluminium		
▶ Colour: white, brown, grey, beige, silver		
▶ Weight per 1 running m, kg	0.77	
▶ Weight per 1 m ² , kg	9.11	
▶ Number of slats per 1 m of curtain height	11.9	
▶ Max curtain width, m	6.00	
▶ Max curtain surface area, m ²	21.00	
▶ Standard length, m	7.00	



Покраска по карте RAL в любой цвет.
Can be painted in any RAL colour.

ПРОФИЛЬ УСИЛИВАЮЩИЙ RHE44SM High-security extruded profile RHE44SM

▶ Алюминиевый, экструдированный, может применяться совместно с профилем RHE84GM		RHE44S01 — белый (white)
▶ Цвет: белый, коричневый, серый, бежевый, серебристый		RHE44S02 — коричневый (brown)
▶ Вес 1 погонного метра, кг	0,765	RHE44S03 — серый (grey)
▶ Длина поставки, м	7,00	RHE44S04 — бежевый (beige)
▶ Норма поставки, м	70,00	RHE44S08 — серебристый (silver)
▶ Aluminium, extruded, can be used together with RHE84GM profile		
▶ Colour: white, brown, grey, beige, silver		
▶ Weight per 1 running m, kg	0.765	
▶ Standard length, m	7.00	
▶ Standard pack, m	70.00	

Примечание. Роллеты серии RHE84GM устанавливаются на витрины. Полотно собирается из экструдированных профилей шириной 84 мм. Профили отличаются повышенной жесткостью, придавая конструкции максимальную прочность. Полотно роллет крепится к валу при помощи профиля RH30FM. Используются вал RV102, профиль RH30FM, защитные короба RB250, RB300 и RB375.

Note. Roller shutters made of RHE84GM profiles are installed on shop windows. Shutter curtains are constructed from 84 mm profiles. These profiles are noted for their rigidity that makes the construction hard. The curtain is fastened to the shaft with RH30F profile. RV102 shaft, RH30F profile, RB250, RB300, RB375 shutter boxes are used.

ПАРАМЕТРЫ НАМОТКИ РОЛЛЕТНЫХ ПОЛОТЕН ИЗ ПРОФИЛЯ RHE84M и RHE84GM RHE84M and RHE84GM winding parameters

Артикул вала/ Shaft No.	Комплектация/ Components used	Параметры/Parameters	Артикул защитного короба/Shutter box No.		
			RB250	RB300	RB375
RV102	RH30FM	Максимальное количество ламелей/Number of slats	28	35	54
		Высота полотна /Curtain height	2352	2940	4536

ПРОФИЛИ КОНЦЕВЫЕ

End profiles



RA42E, RA45N, RA45EN, RA50EM,
RA77EM

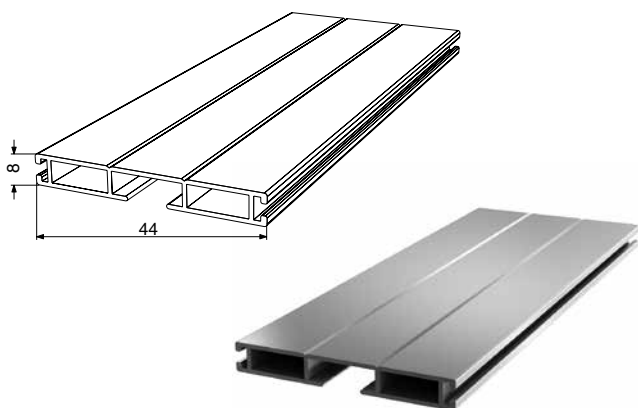


KR45M (KR77M)



RH41KN, RH50KN, RH39K

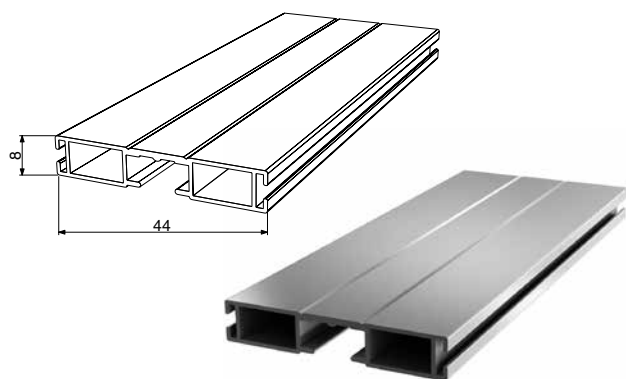
RH12K (RH20K)



ПРОФИЛЬ КОНЦЕВОЙ RA42E End profile RA42E

▶ Алюминиевый, экструдированный		RA42E01 — белый (white)
▶ Цвет: белый, коричневый		RA42E02 — коричневый (brown)
▶ Вес 1 погонного метра, кг	0,214	
▶ Длина поставки, м	6,00	
▶ Норма поставки, м	60,00	
▶ Aluminium, extruded		
▶ Colour: white, brown		
▶ Weight of 1 running meter, kg	0.214	
▶ Standard length, m	6.00	
▶ Standard pack, m	60.00	

С канавками под уплотнение UP10, с пазом под ригель ручной, замок ригельный и декоративный профиль KR45.
With grooves for UP10 seal and a slot for crossbar lock, central shutter lock and decorative profile KR45.

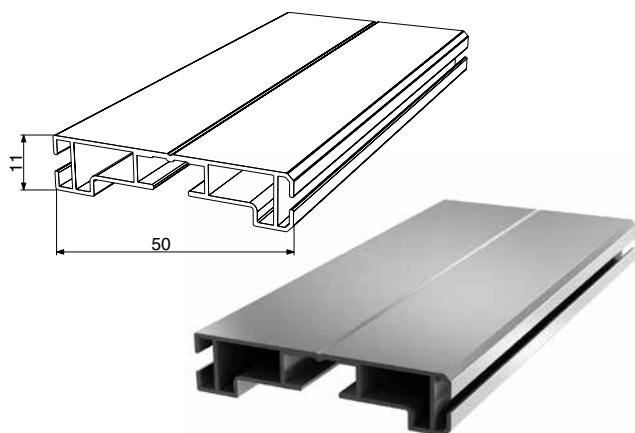


ПРОФИЛЬ КОНЦЕВОЙ RA45EN End profile RA45EN

▶ Алюминиевый, экструдированный		RA45EN01 — белый (white)
▶ Цвет: белый, коричневый, серый, бежевый, зеленый, синий, бордовый, серебристый		RA45EN02 — коричневый (brown)
▶ Вес 1 погонного метра, кг	0,269	RA45EN03 — серый (grey)
▶ Длина поставки, м	6,00	RA45EN04 — бежевый (beige)
▶ Норма поставки, м	60,00	RA45EN05 — зеленый (green)
▶ Aluminium, extruded		RA45EN06 — синий (blue)
▶ Colour: white, brown, grey, beige, green, blue, claret, silver		RA45EN07 — бордовый (claret)
▶ Weight of 1 running meter, kg	0.269	RA45EN08 — серебристый (silver)
▶ Standard length, m	6.00	
▶ Standard pack, m	60.00	

Для профилей до 9 мм, с канавками под уплотнение UP17, с пазом под ригель ручной, замок ригельный и декоративный профиль KR45 и KR45M.
For 9 mm profiles, with grooves for UP17 seal and a slot for crossbar lock, central shutter lock and decorative profile KR45 and KR45M.

Покраска по карте RAL в любой цвет.
Can be painted in any RAL colour.

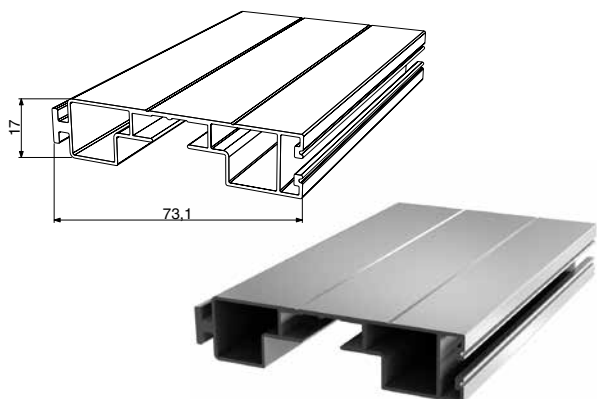


ПРОФИЛЬ КОНЦЕВОЙ RA50EM End profile RA50EM

▶ Алюминиевый, экструдированный		RA50EM01 — белый (white)
▶ Цвет: белый, коричневый, серый, бежевый, серебристый		RA50EM02 — коричневый (brown)
▶ Вес 1 погонного метра, кг	0,320	RA50EM03 — серый (grey)
▶ Длина поставки, м	6,00	RA50EM04 — бежевый (beige)
▶ Норма поставки, м	60,00	RA50EM08 — серебристый (silver)
▶ Aluminium, extruded		
▶ Colour: white, brown, grey, beige, silver		
▶ Weight of 1 running meter, kg	0.320	
▶ Standard length, m	6.00	
▶ Standard pack, m	60.00	

Для профилей до 14 мм, с канавками под уплотнение UP13 и профиль замковый, с пазом под ригель ручной, замок ригельный и декоративный профиль KR45 и KR45M.
For 14 mm profiles, with grooves for UP13 seal and joining profile, and with a slot for crossbar lock, central shutter lock and decorative profile KR45 and KR45M.

Покраска по карте RAL в любой цвет.
Can be painted in any RAL colour.

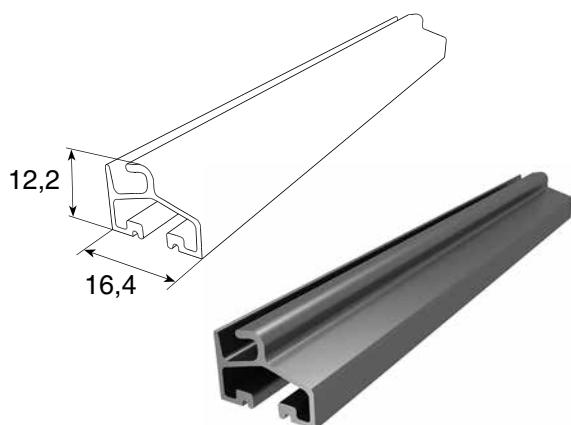


ПРОФИЛЬ КОНЦЕВОЙ RA77EM

End profile RA77EM

▶ Алюминиевый, экструдированный		RA77EM01 — белый (white)
▶ Цвет: белый, коричневый, серый, бежевый, серебристый		RA77EM02 — коричневый (brown)
▶ Вес 1 погонного метра, кг	0,598	RA77EM03 — серый (grey)
▶ Длина поставки, м	7,00	RA77EM04 — бежевый (beige)
▶ Норма поставки, м	70,00	RA77EM08 — серебристый (silver)
▶ Aluminium, extruded		
▶ Colour: white, brown, grey, beige, silver		
▶ Weight of 1 running meter, kg	0.598	
▶ Standard length, m	7.00	
▶ Standard pack, m	70.00	

Для профилей до 19 мм, с канавками под уплотнение UP3 и профиль замковый, с пазом под замок ригельный и профиль декоративный KR77 и KR77M.
For 19 mm profiles, with grooves for seal UP3 and joining profile, and with a slot for crossbar lock, central shutter lock and decorative profile KR77 and KR77M.

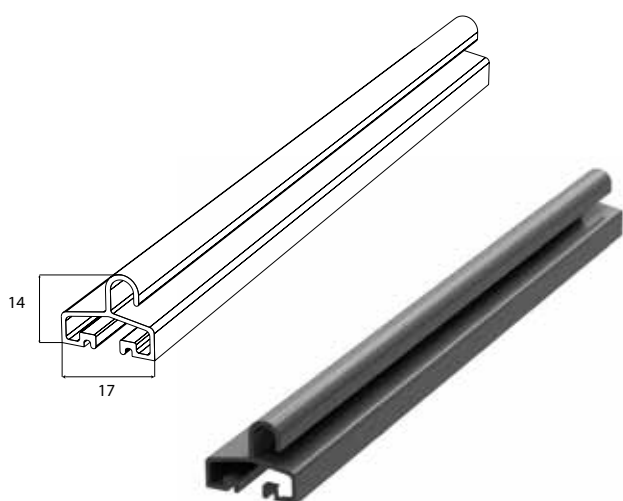


ПРОФИЛЬ КОНЦЕВОЙ RA77K

End profile RA77K

▶ Алюминиевый, экструдированный		RA77K01 — белый (white)
▶ Цвет: белый, коричневый, серый, бежевый, серебристый		RA77K02 — коричневый (brown)
▶ Вес 1 погонного метра, кг	0,138	RA77K03 — серый (grey)
▶ Длина поставки, м	7,00	RA77K04 — бежевый (beige)
▶ Норма поставки, м	70,00	RA77K08 — серебристый (silver)
▶ Aluminium, extruded		
▶ Colour: white, brown, grey, beige, silver		
▶ Weight of 1 running meter, kg	0.138	
▶ Standard length, m	7.00	
▶ Standard pack, m	70.00	

Для профиля до 19 мм, с канавкой под вставку уплотнительную UP3. Также используется совместно с профилями RA77E, RA77EM для соединения полотна.
For 19 mm profile, with groove for seal UP3. It is also used with RA77E, RA77EM profile in order to connect the curtain.

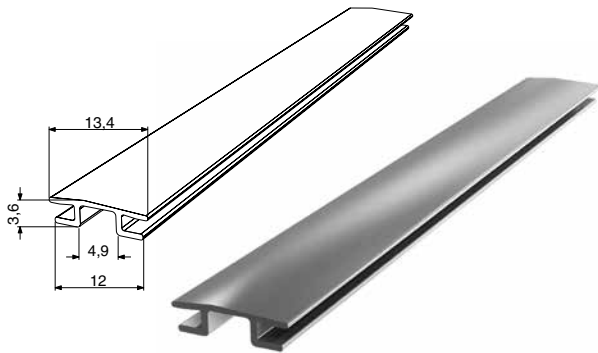


ПРОФИЛЬ ЗАМКОВЫЙ RA77KN

Joining profile RA77KN

▶ Алюминиевый, экструдированный		RA77KN1 — белый (white)
▶ Неокрашенный		RA77KN2 — коричневый (brown)
▶ Вес 1 погонного метра, кг	0,153	RA77KN3 — серый (grey)
▶ Длина поставки, м	7,00	RA77KN4 — бежевый (beige)
▶ Норма поставки, м	70,00	RA77KN5 — зеленый (green)
▶ Aluminium, extruded		RA77KN6 — синий (blue)
▶ Not painted		RA77KN7 — бордовый (claret)
▶ Weight of 1 running meter, kg	0,153	RA77KN8 — серебристый (silver)
▶ Standard length, m	7,00	
▶ Standard pack, m	70,00	

Для профиля до 19 мм, с канвой под уплатнитель UP3, используется с концевым профилем RA77EM для соединения полотна.

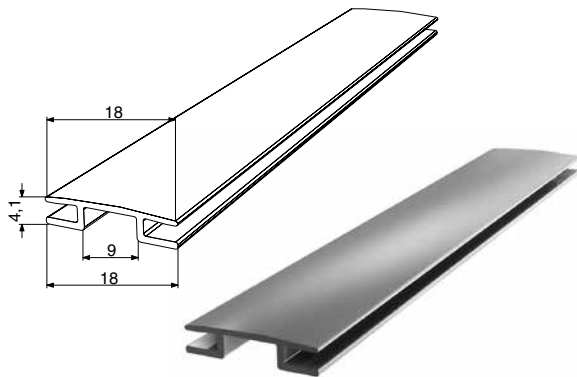


ПРОФИЛЬ ДЕКОРАТИВНЫЙ KR45M Decorative profile KR45M

<ul style="list-style-type: none"> ▶ Алюминиевый, экструдированный ▶ Цвет: белый, коричневый, серый, бежевый, зеленый, синий, бордовый, серебристый, золотой дуб, темный орех ▶ Вес 1 погонного метра, кг 0.05 ▶ Длина поставки, м 6.00 ▶ Норма поставки, м 60.00 	<ul style="list-style-type: none"> KR45M01 — белый (white) KR45M02 — коричневый (brown) KR45M03 — серый (grey) KR45M04 — бежевый (beige) KR45M05 — зеленый (green) KR45M06 — синий (blue) KR45M07 — бордовый (claret) KR45M08 — серебристый (silver) KR45M09 — золотой дуб (golden oak) KR45M10 — темный орех (dark hazelnut)
<ul style="list-style-type: none"> ▶ Aluminium, extruded ▶ Colour: white, brown, grey, beige, blue, green, claret, silver, golden oak, dark hazelnut ▶ Weight of 1 running meter, kg 0.05 ▶ Standard length, m 6.00 ▶ Standard pack, m 60.00 	

Покраска по карте RAL в любой цвет.
Can be painted in any RAL colour.

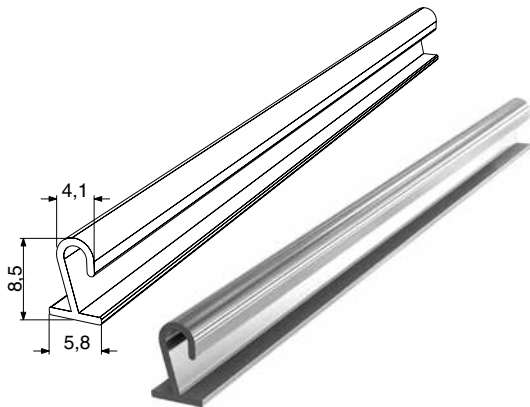
Для концевых профилей RA42E, RA45EN, RA50EM.
For end profiles RA42E, RA45EN, RA50EM.



ПРОФИЛЬ ДЕКОРАТИВНЫЙ KR77M Decorative profile KR77M

<ul style="list-style-type: none"> ▶ Алюминиевый, экструдированный ▶ Цвет: белый, коричневый, серый, бежевый, серебристый ▶ Вес 1 погонного метра, кг 0,076 ▶ Длина поставки, м 7,00 ▶ Норма поставки, м 70,00 	<ul style="list-style-type: none"> KR77M01 — белый (white) KR77M02 — коричневый (brown) KR77M03 — серый (grey) KR77M04 — бежевый (beige) KR77M08 — серебристый (silver)
<ul style="list-style-type: none"> ▶ Aluminium, extruded ▶ Colour: white, brown, grey, beige, silver ▶ Weight of 1 running meter, kg 0.076 ▶ Standard length, m 7.00 ▶ Standard pack, m 70.00 	

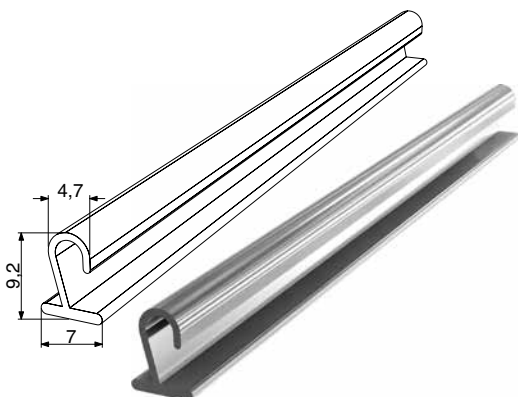
Для концевых профиля RA77EM.
For end profiles RA77EM.



ПРОФИЛЬ ЗАМКОВЫЙ RH40KN Joining profile RH40KN

<ul style="list-style-type: none"> ▶ Алюминиевый, экструдированный ▶ Неокрашенный ▶ Вес 1 погонного метра, кг 0,04 ▶ Длина поставки, м 3,00 ▶ Норма поставки, м 60,00 	RH40KN
<ul style="list-style-type: none"> ▶ Aluminium, extruded ▶ Not painted ▶ Weight of 1 running meter, kg 0.04 ▶ Standard length, m 3.00 ▶ Standard pack, m 60.00 	

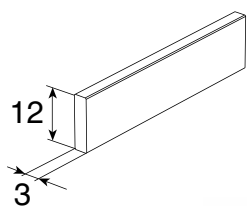
Для концевого профиля RA45EN. Используется с профилем RHE45M.
For end profiles RA45EN. It is used with the profiles RHE45M.



ПРОФИЛЬ ЗАМКОВЫЙ RH50KN Joining profile RH50KN

<ul style="list-style-type: none"> ▶ Алюминиевый, экструдированный ▶ Неокрашенный ▶ Вес 1 погонного метра, кг 0,051 ▶ Длина поставки, м 3,00 ▶ Норма поставки, м 60,00 	RH50KN
<ul style="list-style-type: none"> ▶ Aluminium, extruded ▶ Not painted ▶ Weight of 1 running meter, kg 0.051 ▶ Standard length, m 3.00 ▶ Standard pack, m 60.00 	

Для концевого профиля RA50EM, используется с профилями RH58M, RHE58M, RHE56M, RHE56GM, RHT58M.
For end profile RA50EM. It is used with the profiles RH58M, RHE58M, RHE56, RHE56GM, RHT58M.

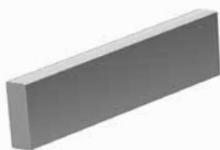
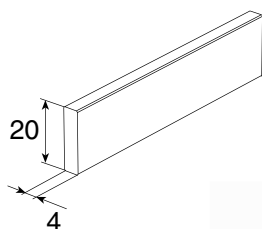


ПОЛОСА ЗАПОРНАЯ RH12K
Locking flat bar RH12K

▶ Алюминиевая		RH12K
▶ Вес 1 погонного метра, кг	0,098	
▶ Неокрашенная		
▶ Длина поставки, м	6,00	
▶ Норма поставки, м	60,00	
▶ Aluminium		
▶ Not painted		
▶ Weight of 1 running meter, kg	0.098	
▶ Standard length, m	6.00	
▶ Standard pack, m	60.00	

Для профилей RA42E, RA45EN, RA50EM. Используется совместно с замком ригельным KLA.

For RA42E, RA45EN, RA50EM profiles. It is used together with central shutter lock KLA.

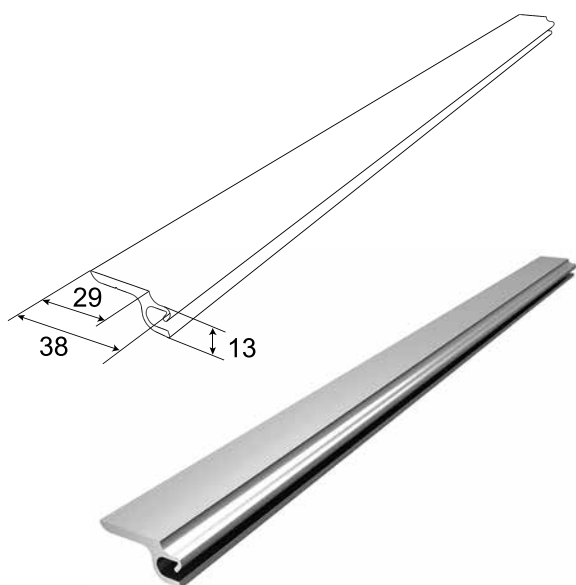


ПОЛОСА ЗАПОРНАЯ RH20K
Locking flat bar RH20K

▶ Алюминиевая		RH20K
▶ Неокрашенная		
▶ Вес 1 погонного метра, кг	0,217	
▶ Длина поставки, м	6,00	
▶ Норма поставки, м	60,00	
▶ Aluminium		
▶ Not painted		
▶ Weight of 1 running meter, kg	0.217	
▶ Standard length, m	6.00	
▶ Standard pack, m	60.00	

Для профиля RA77EM. Используется совместно с замком ригельным KLA77.

It is used for RA77EM profiles together with central shutter lock KLA77.

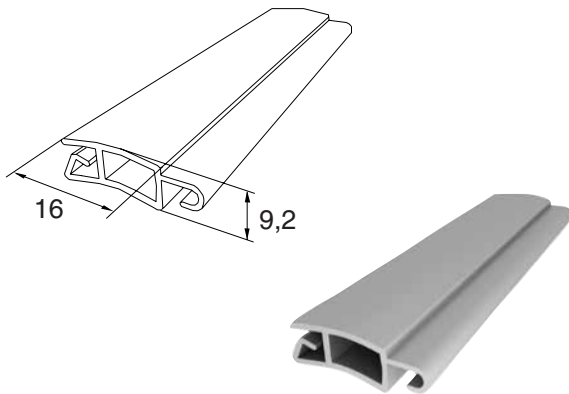


ПРОФИЛЬ ВЕРХНИЙ RH30FM
Top profile RH30FM

▶ Алюминиевый, экструдированный		RH30F
▶ Неокрашенный		
▶ Вес 1 погонного метра, кг	0,502	
▶ Длина поставки, м	6,00	
▶ Норма поставки, м	60,00	
▶ Aluminium, extruded		
▶ Not painted		
▶ Weight of 1 running meter, kg	0.546	
▶ Standard length, m	6.00	
▶ Standard pack, m	30.00	

Используется с октагональным валом RV102 и профилями RHE58, RHE58M, RH77, RHT77, RHE84GM.

It is used with RV102 octagonal shaft together with the profiles RHE58, RHE58M, RH77, RHT77, RHE84GM.

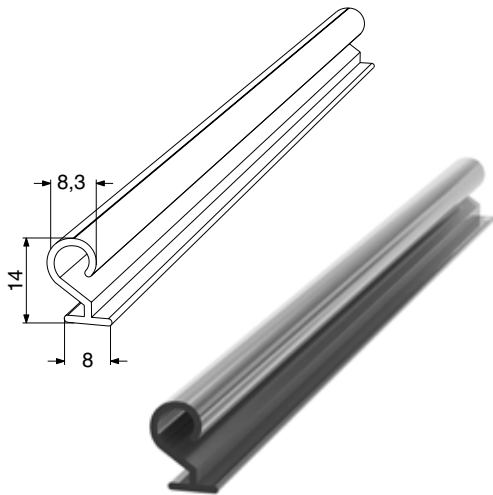


ПРОФИЛЬ ВЕРХНИЙ ДЛЯ ЗУБЧАТОГО ЗАМКА RH16F
Top profile for toothed lock RH16F

▶ Алюминиевый, экструдированный		RH16F
▶ Неокрашенный		
▶ Вес 1 погонного метра, кг	0,154	
▶ Длина поставки, м	6,00	
▶ Норма поставки, м	30,00	
▶ Aluminium, extruded		
▶ Not painted		
▶ Weight of 1 running meter, kg	0.154	
▶ Standard length, m	6.00	
▶ Standard pack, m	30.00	

Используется с зубчатым замком GL.
It is used with toothed lock GL.

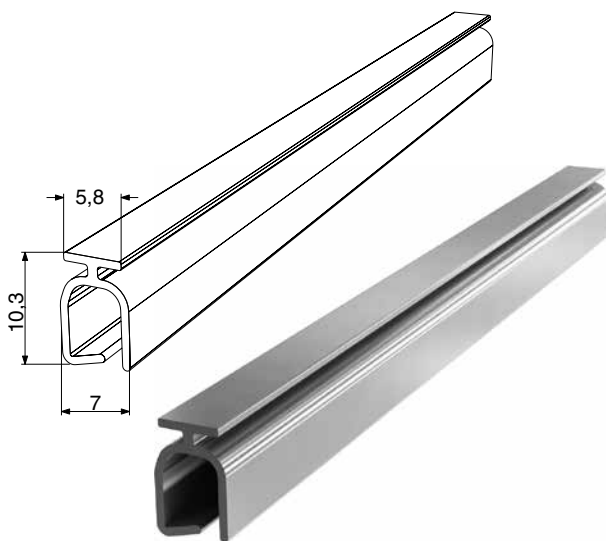
Покраска по карте RAL в любой цвет.
Can be painted in any RAL colour.



ПРОФИЛЬ ЗАМКОВЫЙ RH58K
Joining profile RH58K

▶ Алюминиевый, экструдированный		RH58K
▶ Неокрашенный		
▶ Вес 1 погонного метра, кг	0,104	
▶ Длина поставки, м	3,00	
▶ Норма поставки, м	60,00	
▶ Aluminium, extruded		
▶ Not painted		
▶ Weight of 1 running meter, kg	0.104	
▶ Standard length, m	3.00	
▶ Standard pack, m	60.00	

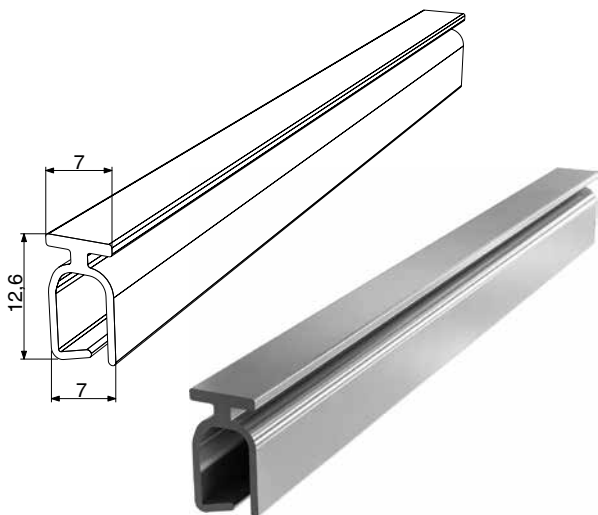
Для концевого профиля RA50EM, используется с профилями RHS52.
For end profile RA50EM. It is used with the profile RHS52.



ПРОФИЛЬ ЗАМКОВЫЙ RH8KN
Joining profile RH8KN

▶ Алюминиевый, экструдированный		RH8KN01 — белый (white)
▶ Вес 1 погонного метра, кг	0,067	RH8KN02 — коричневый (brown)
▶ Длина поставки, м	6,00	RH8KN03 — серый (grey)
▶ Норма поставки, м	60,00	RH8KN04 — бежевый (beige)
▶ Aluminium, extruded		RH8KN08 — серебристый (silver)
▶ Weight of 1 running meter, kg	0.067	
▶ Standard length, m	6.00	
▶ Standard pack, m	60.00	

Для концевого профиля RA45EN используется с профилями RH45M, RHT45M, RHE45M.
For end profiles RA45EN. It is used with the profiles RH45M, RHT45M, RHE45M.

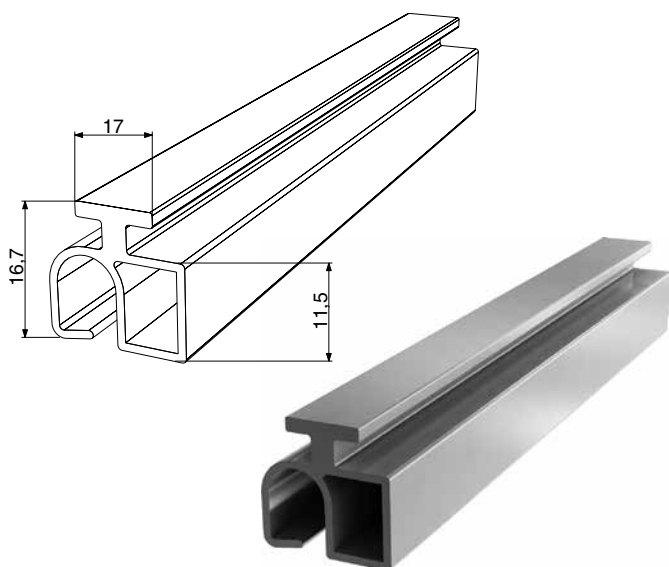


ПРОФИЛЬ ЗАМКОВЫЙ RH9KN
Joining profile RH9KN

▶ Алюминиевый, экструдированный		RH9KN01 — белый (white)
▶ Вес 1 погонного метра, кг	0,086	RH9KN02 — коричневый (brown)
▶ Длина поставки, м	6,00	RH9KN03 — серый (grey)
▶ Норма поставки, м	60,00	RH9KN04 — бежевый (beige)
▶ Aluminium, extruded		RH9KN08 — серебристый (silver)
▶ Weight of 1 running meter, kg	0.086	
▶ Standard length, m	6.00	
▶ Standard pack, m	60.00	

Для концевого профиля RA50EM, используется с профилями RH58M, RHE58M, RHE56M, RHE56GM.

For end profiles RA50EM. It is used with the profiles RH58M, RHE58M, RHE56M, RHE56GM.

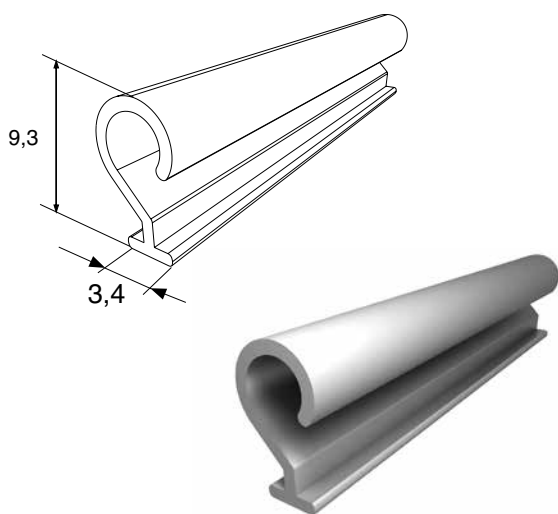


ПРОФИЛЬ ЗАМКОВЫЙ RH10KN
Joining profile RH10KN

▶ Алюминиевый, экструдированный		RH10KN01 — белый (white)
▶ Вес 1 погонного метра, кг	0,232	RH10KN02 — коричневый (brown)
▶ Длина поставки, м	6,00	RH10KN03 — серый (grey)
▶ Норма поставки, м	60,00	RH10KN04 — бежевый (beige)
▶ Aluminium, extruded		RH10KN08 — серебристый (silver)
▶ Weight of 1 running meter, kg	0.232	
▶ Standard length, m	6.00	
▶ Standard pack, m	60.00	

Для концевого профиля RA77EM, используется с профилями RH77, RHE78, RHE84M, RHE78G, RHE84GM.

For end profiles RA77EM. It is used with the profiles RH77, RHE78, RHE84M, RHE78G, RHE84GM.

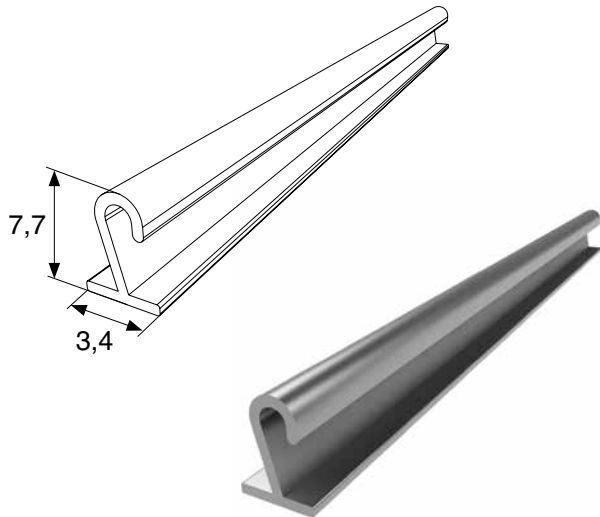


ПРОФИЛЬ ЗАМКОВЫЙ RH22K
Joining profile RH22K

▶ Алюминиевый, экструдированный		RH22K
▶ Неокрашенный		
▶ Вес 1 погонного метра, кг	0,041	
▶ Длина поставки, м	3,00	
▶ Норма поставки, м	60,00	
▶ Aluminium, extruded		
▶ Not painted		
▶ Weight of 1 running meter, kg	0.041	
▶ Standard length, m	3.00	
▶ Standard pack, m	60.00	

Для концевого профиля RA42E, используется с профилем RHS22.

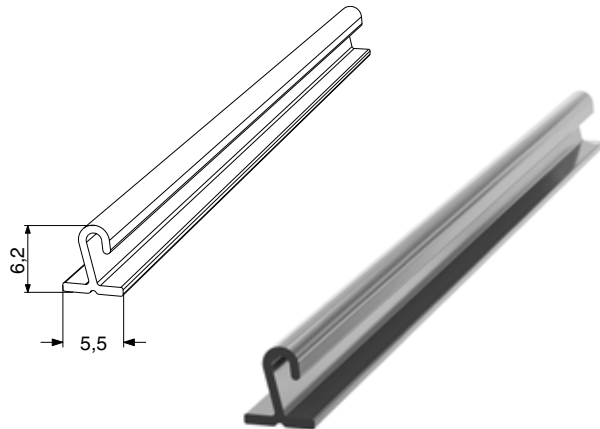
For end profiles RA42E. It is used with the profiles RHS22.



ПРОФИЛЬ ЗАМКОВЫЙ RH39K
Joining profile RH39K

▶ Алюминиевый, экструдированный		RH39K
▶ Неокрашенный		
▶ Вес 1 погонного метра, кг	0,036	
▶ Длина поставки, м	3,00	
▶ Норма поставки, м	60,00	
▶ Aluminium, extruded		
▶ Not painted		
▶ Weight of 1 running meter, kg	0.036	
▶ Standard length, m	3.00	
▶ Standard pack, m	60.00	

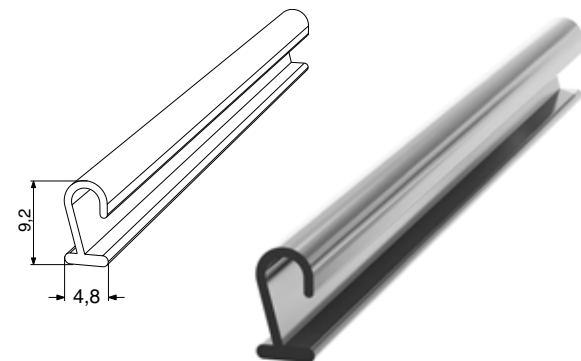
Для концевого профиля RA42E, используется с профилем RH39.
For end profiles RA42E. It is used with the profiles RH39.



ПРОФИЛЬ ЗАМКОВЫЙ RH41KN
Joining profile RH41KN

▶ Алюминиевый, экструдированный		RH41KN
▶ Неокрашенный		
▶ Вес 1 погонного метра, кг	0,028	
▶ Длина поставки, м	3,00	
▶ Норма поставки, м	60,00	
▶ Aluminium, extruded		
▶ Not painted		
▶ Weight of 1 running meter, kg	0.028	
▶ Standard length, m	3.00	
▶ Standard pack, m	60.00	

Для концевого профиля RA45EN, используется с профилем RH45M.
For end profiles RA45EN. It is used with the profiles RH45M.



ПРОФИЛЬ ЗАМКОВЫЙ RH58KN
Joining profile RH58KN

▶ Алюминиевый, экструдированный		RH58KN
▶ Неокрашенный		
▶ Вес 1 погонного метра, кг	0,044	
▶ Длина поставки, м	3,00	
▶ Норма поставки, м	60,00	
▶ Aluminium, extruded		
▶ Not painted		
▶ Weight of 1 running meter, kg	0.044	
▶ Standard length, m	3.00	
▶ Standard pack, m	60.00	

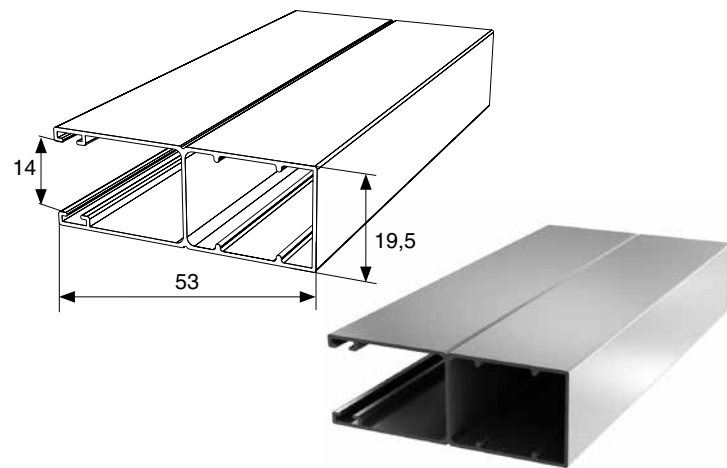
Для концевого профиля RA50EM, используется с профилем RH58M.
For end profiles RA50EM. It is used with the profiles RH58M.

НАПРАВЛЯЮЩИЕ ПРОФИЛИ

Guide rails



RG46M, RG53M, RG60BS, RG64,
RG65M, RG65BS, RG70M,
RG70BS, RG90M



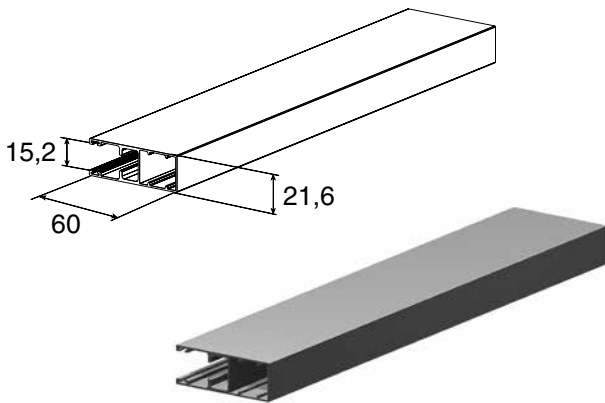
НАПРАВЛЯЮЩИЙ ПРОФИЛЬ RG53M
Guide rail RG53M

▶	Алюминиевый, экструдированный		RG53M01 — белый (white)
▶	Цвет: белый, коричневый, серый, бежевый, зеленый, синий, бордовый, серебристый, золотой дуб, темный орех		RG53M02 — коричневый (brown)
▶	Вес 1 погонного метра, кг	0,333	RG53M03 — серый (grey)
▶	Длина поставки, м	6,00	RG53M04 — бежевый (beige)
▶	Норма поставки, м	36,00	RG53M05 — зеленый (green)
▶	Aluminium, extruded		RG53M06 — синий (blue)
▶	Colour: white, brown, grey, beige, green, blue, claret, silver, golden oak, dark hazelnut		RG53M07 — бордовый (claret)
▶	Weight of 1 running meter, kg	0.333	RG53M08 — серебристый (silver)
▶	Standard length, m	6.00	RG53M09 — золотой дуб (golden oak)
▶	Standard pack, m	36.00	RG53M10 — темный орех (dark hazelnut)

Покраска по карте RAL в любой цвет.
Can be painted in any RAL colour.

Для профилей до 9 мм и крышек боковых RK137, RK150, RK165, RK180, RK205, RK250S, RK165D, RK165R, RK180D, RK180R, RK205D, RK205R. Применяется совместно с вставкой-щеткой UP7.

For 9 mm profiles and end caps RK137, RK150, RK165, RK180, RK205, RK250S, RK165D, RK165R, RK180D, RK180R, RK205D, RK205R. It is used together with UP7 brush strip.



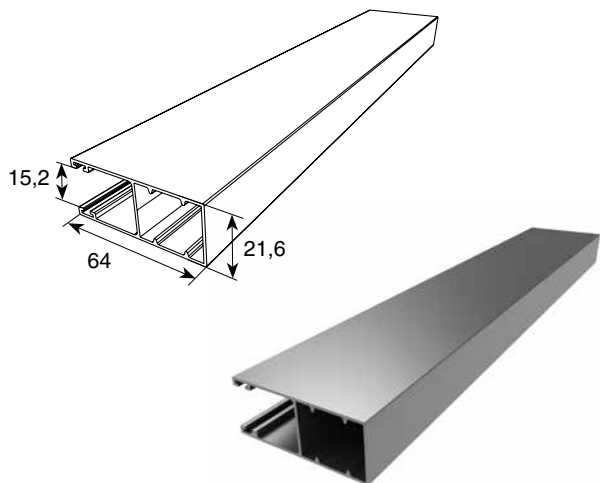
НАПРАВЛЯЮЩИЙ ПРОФИЛЬ ПОД ВСТАВКУ-ЩЕТКУ
УСИЛЕННЫЙ RG60BS
High-security guide rail with brush strip channel RG60BS

▶	Алюминиевый, экструдированный		RG60BS01 — белый (white)
▶	Цвет: белый, коричневый, серый, бежевый, зеленый, синий, бордовый, серебристый, золотой дуб, темный орех		RG60BS02 — коричневый (brown)
▶	Вес 1 погонного метра, кг	0,609	RG60BS03 — серый (grey)
▶	Длина поставки, м	6,00	RG60BS04 — бежевый (beige)
▶	Норма поставки, м	36,00	RG60BS05 — зеленый (green)
▶	Aluminium, extruded		RG60BS06 — синий (blue)
▶	Colour: white, brown, grey, beige, green, blue, claret, silver, golden oak, dark hazelnut		RG60BS07 — бордовый (claret)
▶	Weight of 1 running meter, kg	0.609	RG60BS08 — серебристый (silver)
▶	Standard length, m	6.00	RG60BS09 — золотой дуб (golden oak)
▶	Standard pack, m	36.00	RG60BS10 — темный орех (dark hazelnut)

Покраска по карте RAL в любой цвет.
Can be painted in any RAL colour.

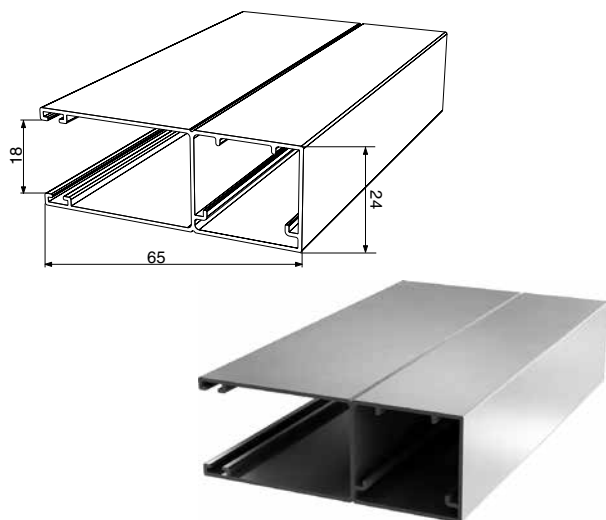
Для профилей до 14 мм и крышек боковых RK137, RK150, RK165, RK180, RK205, RK250S, RK165D, RK165R, RK180D, RK180R, RK205D, RK205R. Применяется совместно с вставкой-щеткой UP7 и боковым замком SLE45S.

For 14 mm profiles and RK137, RK150, RK165, RK180, RK205, RK250S, RK165D, RK165R, RK180D, RK180R, RK205D, RK205R. It is used together with UP7 and end lock SLE45S.



НАПРАВЛЯЮЩИЙ ПРОФИЛЬ RG64
Guide rail RG64

▶ Алюминиевый, экструдированный		RG6401 — белый (white)
▶ Цвет: белый, коричневый, серый, бежевый, зеленый, синий, бордовый, серебристый		RG6402 — коричневый (brown)
▶ Вес 1 погонного метра, кг	0,527	RG6403 — серый (grey)
▶ Длина поставки, м	6,00	RG6404 — бежевый (beige)
▶ Норма поставки, м	36,00	RG6405 — зеленый (green)
▶ Aluminium, extruded		RG6406 — синий (blue)
▶ Colour: white, brown, grey, beige, green, claret, blue, silver		RG6407 — бордовый (claret)
▶ Weight of 1 running meter, kg	0.527	RG6408 — серебристый (silver)
▶ Standard length, m	6.00	
▶ Standard pack, m	36.00	

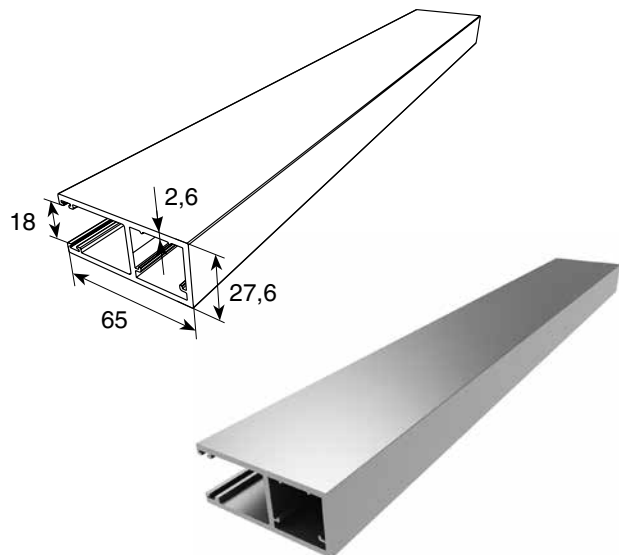


НАПРАВЛЯЮЩИЙ ПРОФИЛЬ RG65M
Guide rail with brush strip channel RG65M

▶ Алюминиевый, экструдированный		RG65M01 — белый (white)
▶ Цвет: белый, коричневый, серый, бежевый, зеленый, синий, бордовый, серебристый		RG65M02 — коричневый (brown)
▶ Вес 1 погонного метра, кг	0,489	RG65M03 — серый (grey)
▶ Длина поставки, м	6,00	RG65M04 — бежевый (beige)
▶ Норма поставки, м	36,00	RG65M05 — зеленый (green)
▶ Aluminium, extruded		RG65M06 — синий (blue)
▶ Colour: white, brown, grey, beige, green, blue, claret, silver		RG65M07 — бордовый (claret)
▶ Weight of 1 running meter, kg	0.489	RG65M08 — серебристый (silver)
▶ Standard length, m	6.00	
▶ Standard pack, m	36.00	

Для профилей до 14 мм и крышек боковых RK137, RK150, RK165, RK180, RK205 и RK250S, RK165D, RK165R, RK180D, RK180R, RK205D, RK205R. Применяется совместно с вставкой-щеткой UP7.

For 14 mm profiles and RK137, RK150, RK165, RK180, RK205 and RK250S, RK165D, RK165R, RK180D, RK180R, RK205D, RK205R. It is used together with UP7 brush strip.

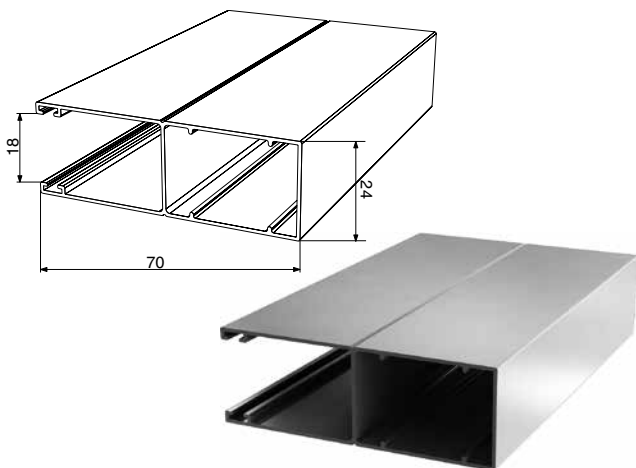


НАПРАВЛЯЮЩИЙ ПРОФИЛЬ RG65BS
Guide rail RG65BS

▶ Алюминиевый, экструдированный		RG65BS01 — белый (white),
▶ Цвет: белый, коричневый, серый, бежевый, серебристый		RG65BS02 — коричневый (brown)
▶ Вес 1 погонного метра, кг	1,308	RG65BS03 — серый (grey)
▶ Длина поставки, м	6,00	RG65BS04 — бежевый (beige)
▶ Норма поставки, м	36,00	RG65BS08 — серебристый (silver)
▶ Aluminium, extruded		
▶ Colour: white, brown, grey, beige, silver		
▶ Weight of 1 running meter, kg	1.308	
▶ Standard length, m	6.00	
▶ Standard pack, m	36.00	

Для профиля RHS52 и крышек боковых RK165, RK180, RK205. Применяется совместно со вставкой уплотнительной UP17 или совместно со вставкой-щеткой UP12.

For profile RHS52 and RK165, RK180, RK205 end caps. It is used together with UP17 and UP12 brush strip.



НАПРАВЛЯЮЩИЙ ПРОФИЛЬ ПОД ВСТАВКУ-ЩЕТКУ RG70M

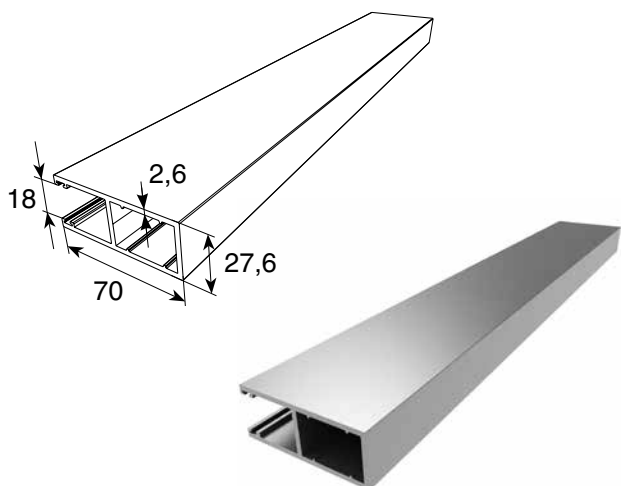
Guide rail with brush strip channel RG70M

▶ Аллюминиевый, экструдированный		RG70M01 — белый (white)
▶ Цвет: белый, коричневый, серый, бежевый, зеленый, синий, бордовый, серебристый		RG70M02 — коричневый (brown)
▶ Вес 1 погонного метра, кг	0,497	RG70M03 — серый (grey)
▶ Длина поставки, м	6,00	RG70M04 — бежевый (beige)
▶ Норма поставки, м	36,00	RG70M05 — зеленый (green)
▶ Aluminium, extruded		RG70M06 — синий (blue)
▶ Colour: white, brown, grey, beige, green, blue, claret, silver		RG70M07 — бордовый (claret)
▶ Weight of 1 running meter, kg	0.497	RG70M08 — серебристый (silver)
▶ Standard length, m	6.00	
▶ Standard pack, m	36.00	

Для профилей до 14 мм и крышек боковых RK250, RK300 и RK375. Применяется совместно с вставкой-щеткой UP7.

For 14 mm profiles and RK250, RK300, RK375 end caps. It is used together with UP7 brush strip.

Покраска по карте RAL в любой цвет.
Can be painted in any RAL colour.



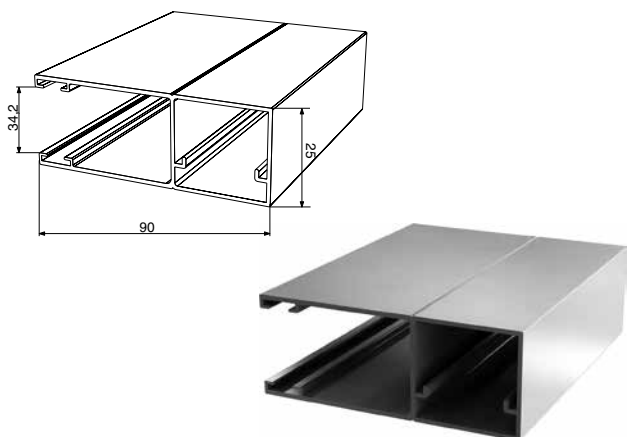
НАПРАВЛЯЮЩИЙ ПРОФИЛЬ RG70BS

Guide rail RG70BS

▶ Аллюминиевый, экструдированный		RG70BS01 — белый (white)
▶ Цвет: белый, коричневый, серый, бежевый, серебристый		RG70BS02 — коричневый (brown)
▶ Вес 1 погонного метра, кг	1,363	RG70BS03 — серый (grey)
▶ Длина поставки, м	6,00	RG70BS04 — бежевый (beige)
▶ Норма поставки, м	36,00	RG70BS08 — серебристый (silver)
▶ Aluminium, extruded		
▶ Colour: white, brown, grey, beige, silver		
▶ Weight of 1 running meter, kg	1.363	
▶ Standard length, m	6.00	
▶ Standard pack, m	36.00	

Для профиля RHS52 и крышек боковых RKS250 RK300, RK375. Применяется совместно со вставкой уплотнительной UP17 или совместно со вставкой-щеткой UP12.

For profile RHS52 and RKS250 RK300, RK375 end caps. It is used together with UP17 and UP12 brush strip.



НАПРАВЛЯЮЩИЙ ПРОФИЛЬ RG90M

Guide rail RG90M

▶ Аллюминиевый, экструдированный		RG90M01 — белый (white)
▶ Цвет: белый, коричневый, серый, бежевый, серебристый		RG90M02 — коричневый (brown)
▶ Вес 1 погонного метра, кг	1,092	RG90M03 — серый (grey)
▶ Длина поставки, м	6,00	RG90M04 — бежевый (beige)
▶ Норма поставки, м	36,00	RG90M08 — серебристый (silver)
▶ Aluminium, extruded		
▶ Colour: white, brown, grey, beige, silver		
▶ Weight of 1 running meter, kg	1.092	
▶ Standard length, m	6.00	
▶ Standard pack, m	36.00	

Для профилей до 19 мм и крышек боковых RK250, RKS250, RK300 и RK375. Применяется совместно с ПВХ-вставкой UP2.

For 19 mm profiles and RK250, RKS250, RK300, RK375 end caps. It is used together with UP2 PVC seal.

Покраска по карте RAL в любой цвет.
Can be painted in any RAL colour.

КОРОБА ЗАЩИТНЫЕ

Shutter boxes

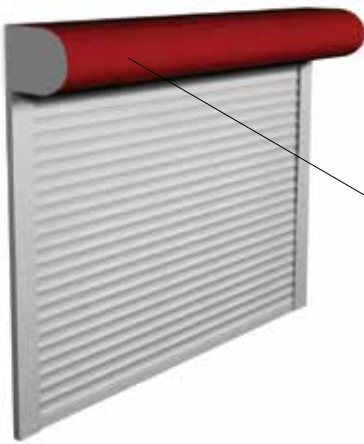


RB125

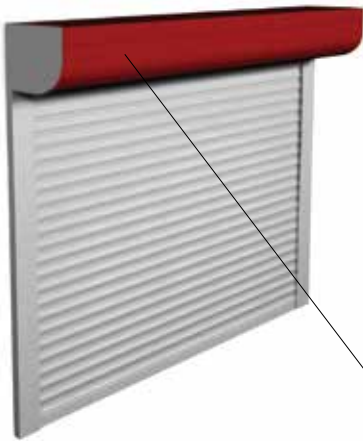
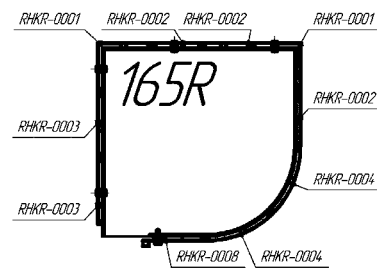
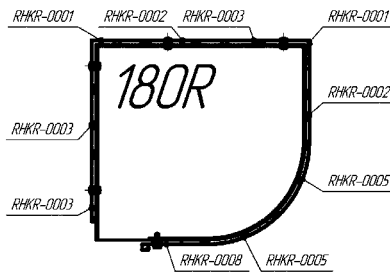
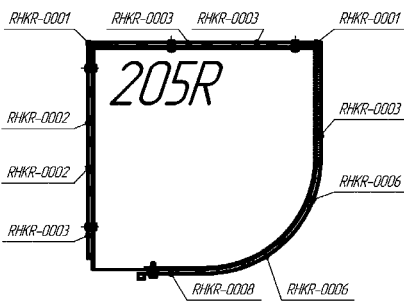


RB137, RB150, RB165, RB180,
RB205, RB250, RB300, RB375

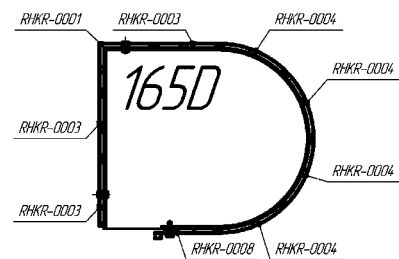
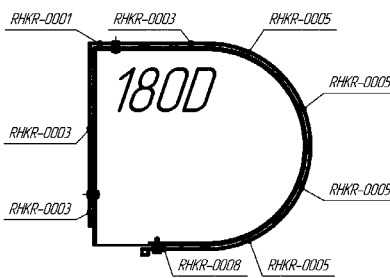
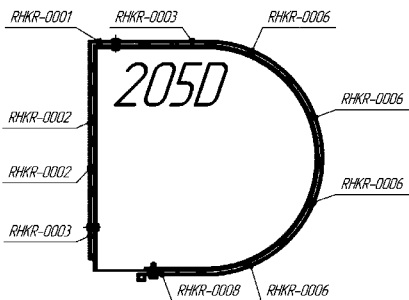
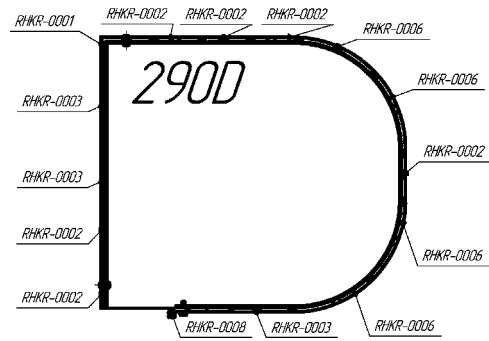


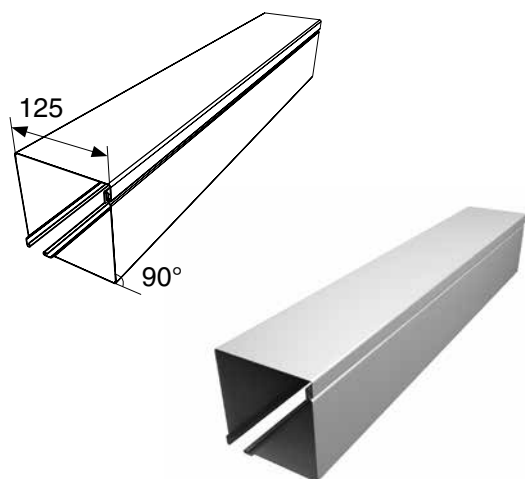


RBE165D, RBE180D, RBE205D



RBE165R,
RBE180R, RBE205R

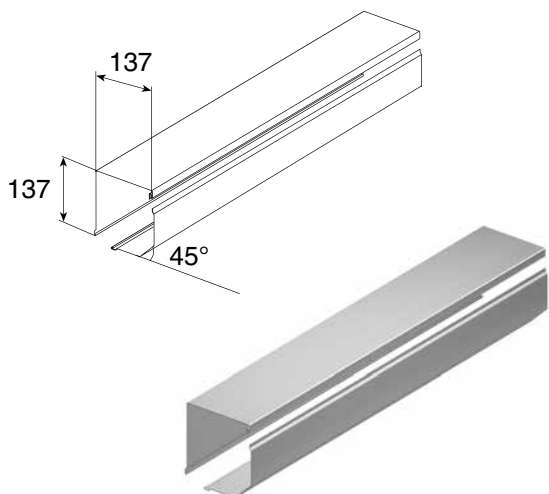




КОРОБ ЗАЩИТНЫЙ RB125
Shutter box RB125

▶ Алюминиевый		RB12501 — белый (white)
▶ Цвет: белый, коричневый		RB12502 — коричневый (brown)
▶ Вес 1 погонного метра, кг	0,84	
▶ Длина поставки, м	6,00	
▶ Норма поставки, м	30,00	
▶ Aluminium		
▶ Colour: white, brown, grey, beige		
▶ Weight of 1 running meter, kg	0.84	
▶ Standard length, m	6.00	
▶ Standard pack, m	30.00	

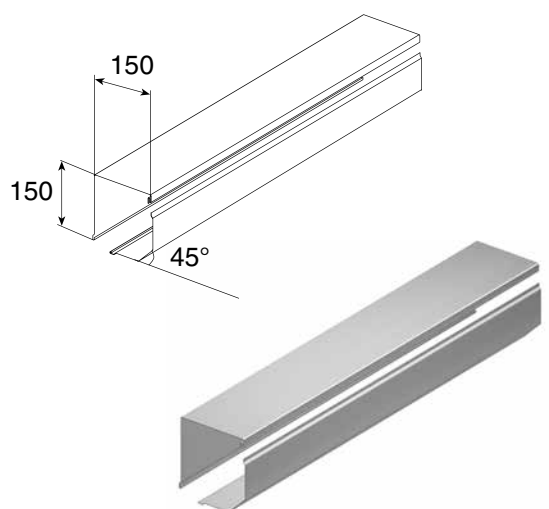
Состоит из 2-х частей, с защитной пленкой.
It consists of 2 parts in protective film.



КОРОБ ЗАЩИТНЫЙ RB137
Shutter box RB137

▶ Алюминиевый		RB13701 — белый (white)
▶ Цвет: белый, коричневый, серый, бежевый		RB13702 — коричневый (brown)
▶ Вес 1 погонного метра, кг	1,095	RB13703 — серый (grey)
▶ Длина поставки, м	6,00	RB13704 — бежевый (beige)
▶ Норма поставки, м	30,00	
▶ Aluminium		
▶ Colour: white, brown, grey, beige		
▶ Weight of 1 running meter, kg	1.095	
▶ Standard length, m	6.00	
▶ Standard pack, m	30.00	

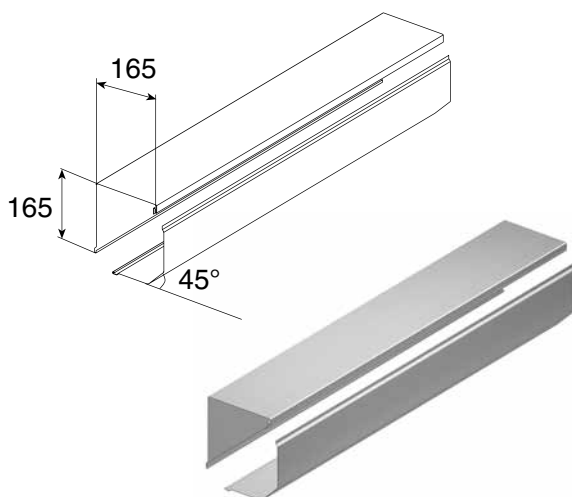
Состоит из 2-х частей, с защитной пленкой.
It consists of 2 parts in protective film.



КОРОБ ЗАЩИТНЫЙ RB150
Shutter box RB150

▶ Алюминиевый		RB15001 — белый (white)
▶ Цвет: белый, коричневый, серый, бежевый, зеленый, синий, бордовый, серебристый		RB15002 — коричневый (brown)
▶ Вес 1 погонного метра, кг	1,173	RB15003 — серый (grey)
▶ Длина поставки, м	6,00	RB15004 — бежевый (beige)
▶ Норма поставки, м	30,00	RB15005 — зеленый (green)
▶ Aluminium		RB15006 — синий (blue)
▶ Colour: white, brown, grey, beige, green, blue, claret, silver		RB15007 — бордовый (claret)
▶ Weight of 1 running meter, kg	1.173	RB15008 — серебристый (silver)
▶ Standard length, m	6.00	
▶ Standard pack, m	30.00	

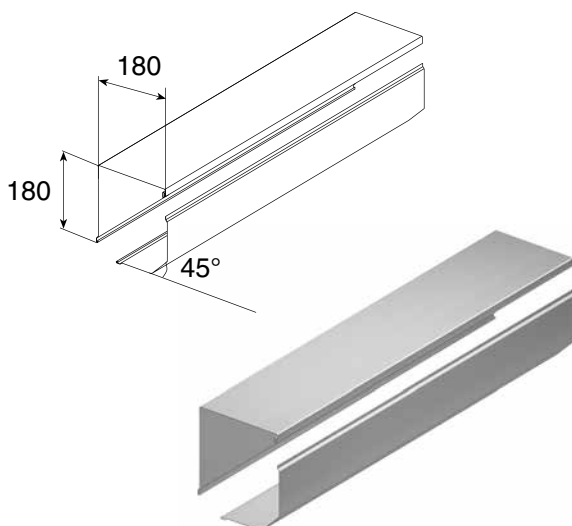
Состоит из 2-х частей, с защитной пленкой.
It consists of 2 parts in protective film.



КОРОБ ЗАЩИТНЫЙ RB165
Shutter box RB165

Алюминиевый		RB16501 — белый (white)
Цвет: белый, коричневый, серый, бежевый, зеленый, синий, бордовый, серебристый		RB16502 — коричневый (brown)
Вес 1 погонного метра, кг	1,289	RB16503 — серый (grey)
Длина поставки, м	6,00	RB16504 — бежевый (beige)
Норма поставки, м	30,00	RB16505 — зеленый (green)
Aluminium		RB16506 — синий (blue)
Colour: white, brown, grey, beige, green, blue, claret, silver		RB16507 — бордовый (claret)
Weight of 1 running meter, kg	1.289	RB16508 — серебристый (silver)
Standard length, m	6.00	
Standard pack, m	30.00	

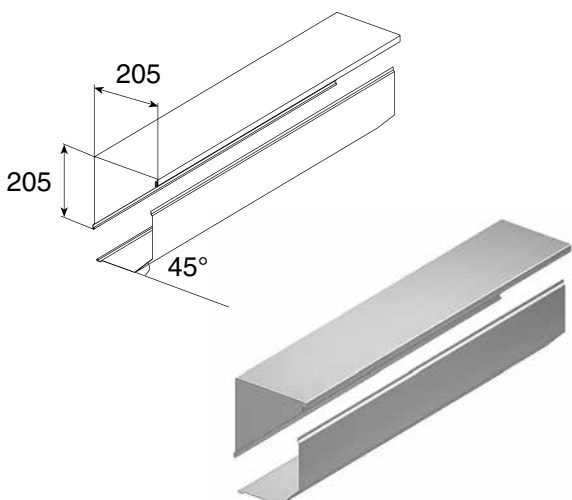
Состоит из 2-х частей, с защитной пленкой.
It consists of 2 parts in protective film.



КОРОБ ЗАЩИТНЫЙ RB180
Shutter box RB180

▶ Алюминиевый		RB18001 — белый (white)
▶ Цвет: белый, коричневый, серый, бежевый, зеленый, синий, бордовый, серебристый		RB18002 — коричневый (brown)
▶ Вес 1 погонного метра, кг	1,407	RB18003 — серый (grey)
▶ Длина поставки, м	6,00	RB18004 — бежевый (beige)
▶ Норма поставки, м	30,00	RB18005 — зеленый (green)
▶ Aluminium		RB18006 — синий (blue)
▶ Colour: white, brown, grey, beige, green, blue, claret, silver		RB18007 — бордовый (claret)
▶ Weight of 1 running meter, kg	1.407	RB18008 — серебристый (silver)
▶ Standard length, m	6.00	
▶ Standard pack, m	30.00	

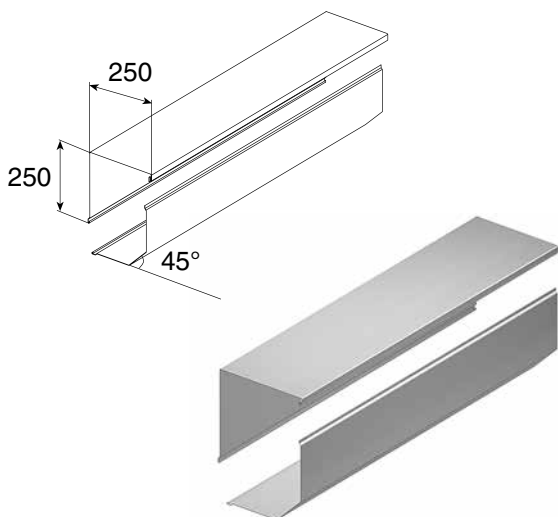
Состоит из 2-х частей, с защитной пленкой.
It consists of 2 parts in protective film.



КОРОБ ЗАЩИТНЫЙ RB205
Shutter box RB205

Алюминиевый		RB20501 — белый (white)
Цвет: белый, коричневый, серый, бежевый, зеленый, синий, бордовый, серебристый		RB20502 — коричневый (brown)
Вес 1 погонного метра, кг	1,781	RB20503 — серый (grey)
Длина поставки, м	6,00	RB20504 — бежевый (beige)
Норма поставки, м	18,00	RB20505 — зеленый (green)
Aluminium		RB20506 — синий (blue)
Colour: white, brown, grey, beige, green, blue, claret, silver		RB20507 — бордовый (claret)
Weight of 1 running meter, kg	1.781	RB20508 — серебристый (silver)
Standard length, m	6.00	
Standard pack, m	18.00	

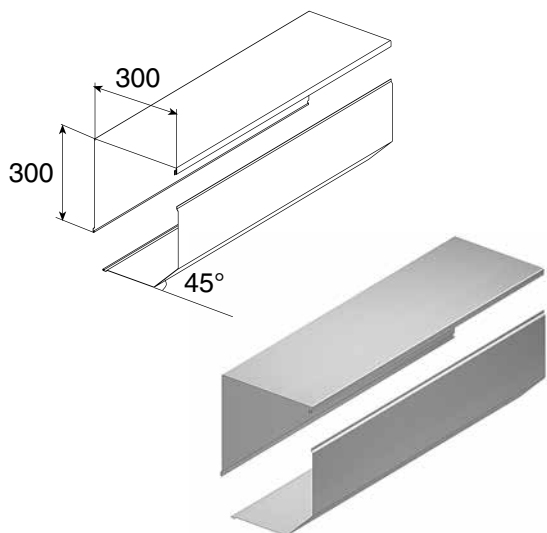
Состоит из 2-х частей, с защитной пленкой.
It consists of 2 parts in protective film.



КОРОБ ЗАЩИТНЫЙ RB250
Shutter box RB250

▶ Алюминиевый		RB25001 — белый (white)
▶ Цвет: белый, коричневый, серый, бежевый, зеленый, синий, бордовый, серебристый		RB25002 — коричневый (brown)
▶ Вес 1 погонного метра, кг	2,14	RB25003 — серый (grey)
▶ Длина поставки, м	6,00	RB25004 — бежевый (beige)
▶ Норма поставки, м	18,00	RB25005 — зеленый (green)
▶ Aluminium		RB25006 — синий (blue)
▶ Colour: white, brown, grey, beige, green, blue, claret, silver		RB25007 — бордовый (claret)
▶ Weight of 1 running meter, kg	2.14	RB25008 — серебристый (silver)
▶ Standard length, m	6.00	
▶ Standard pack, m	18.00	

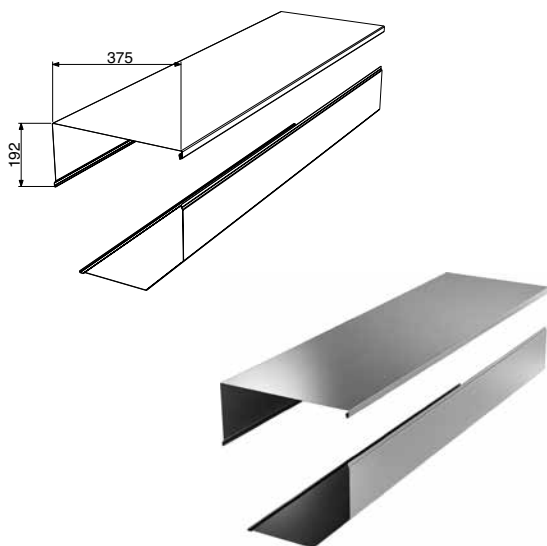
Состоит из 2-х частей, с защитной пленкой.
It consists of 2 parts in protective film.



КОРОБ ЗАЩИТНЫЙ RB300
Shutter box RB300

▶ Алюминиевый		RB30001 — белый (white)
▶ Цвет: белый, коричневый, серый, бежевый, зеленый, синий, бордовый, серебристый		RB30002 — коричневый (brown)
▶ Вес 1 погонного метра, кг	2,563	RB30003 — серый (grey)
▶ Длина поставки, м	6,00	RB30004 — бежевый (beige)
▶ Норма поставки, м	18,00	RB30005 — зеленый (green)
▶ Aluminium		RB30006 — синий (blue)
▶ Weight of 1 running meter, kg	2.563	RB30007 — бордовый (claret)
▶ Colour: white, brown, grey, beige, green, blue, claret, silver		RB30008 — серебристый (silver)
▶ Standard length, m	6.00	
▶ Standard pack, m	18.00	

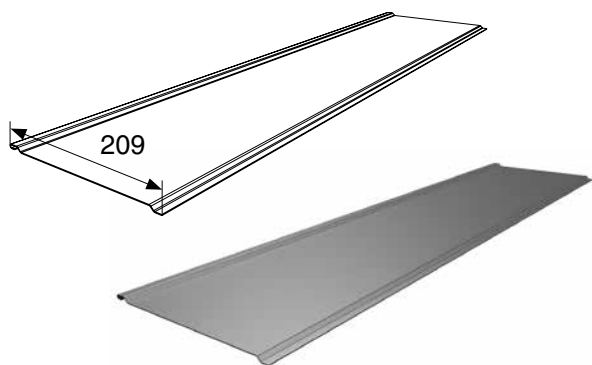
Состоит из 2-х частей, с защитной пленкой.
It consists of 2 parts in protective film.



КОРОБ ЗАЩИТНЫЙ RB375
Shutter box RB375

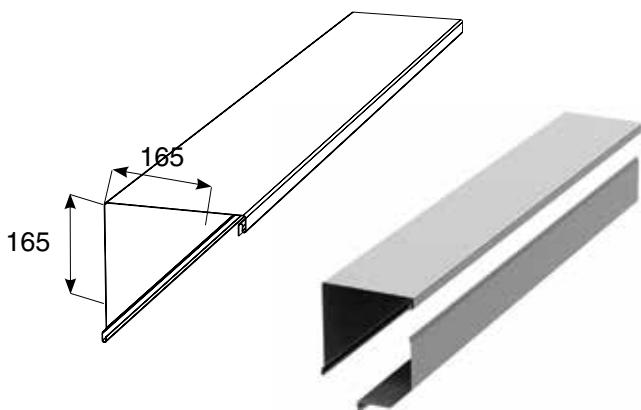
▶ Алюминиевый		RB37501 — белый (white)
▶ Цвет: белый, коричневый, серый, бежевый, зеленый, синий, бордовый, серебристый		RB37502 — коричневый (brown)
▶ Вес 1 погонного метра, кг	2,785	RB37503 — серый (grey)
▶ Длина поставки, м	6,00	RB37504 — бежевый (beige)
▶ Норма поставки, м	18,00	RB37505 — зеленый (green)
▶ Aluminium		RB37506 — синий (blue)
▶ Colour: white, brown, grey, beige, green, blue, claret, silver		RB37507 — бордовый (claret)
▶ Weight of 1 running meter, kg	2.785	RB37508 — серебристый (silver)
▶ Standard length, m	6.00	
▶ Standard pack, m	18.00	

Состоит из 2-х частей, с защитной пленкой.
It consists of 2 parts in protective film.



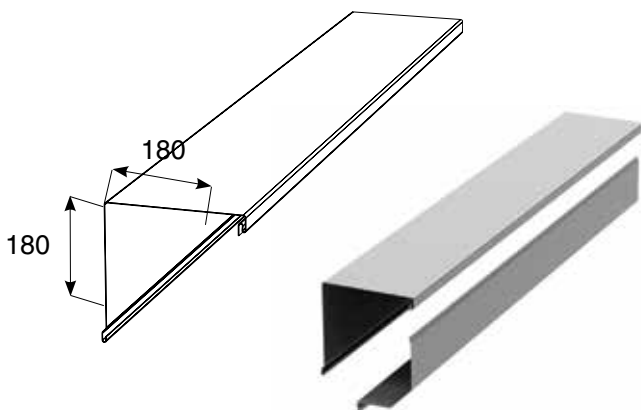
КРЫШКА ДОПОЛНИТЕЛЬНАЯ RBA375 ДЛЯ 375 КОРОБА
Additional cover RBA375 for shutter box 375

▶ Алюминиевая		RBA37501 — белый (white)
▶ Цвет: белый, коричневый, серый, бежевый, зеленый, синий, бордовый, серебристый		RBA37502 — коричневый (brown)
▶ Вес 1 погонного метра, кг	0,56	RBA37503 — серый (grey)
▶ Длина поставки, м	6,00	RBA37504 — бежевый (beige)
▶ Норма поставки, м	18,00	RB37505 — зеленый (green)
▶ Aluminium		RB37506 — синий (blue)
▶ Colour: white, brown, grey, beige, green, blue, claret, silver		RB37507 — бордовый (claret)
▶ Weight of 1 running meter, kg	0.56	RBA37508 — серебристый (silver)
▶ Standard length, m	6.00	
▶ Standard pack, m	18.00	



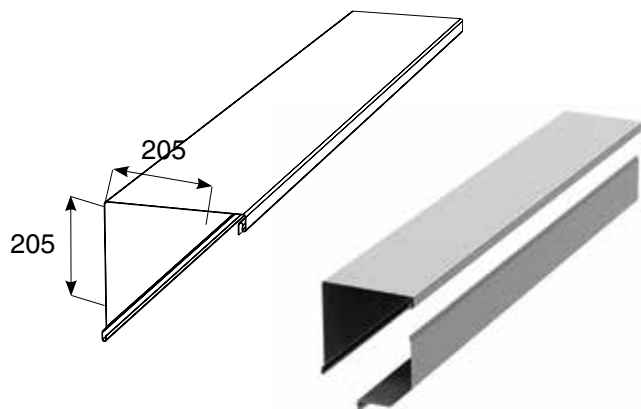
КОРОБ ЗАЩИТНЫЙ RBN165
Shutter box RBN165

▶ Алюминиевый		RBN16501 — белый (white)
▶ Цвет: белый, коричневый, серый, бежевый		RBN16502 — коричневый (brown)
▶ Вес 1 погонного метра, кг	1,237	RBN16503 — серый (grey)
▶ Длина поставки, м	6,00	RBN16504 — бежевый (beige)
▶ Норма поставки, м	18,00	
▶ Aluminium		
▶ Colour: white, brown, grey, beige, green, blue, claret, silver		
▶ Weight of 1 running meter, kg	1,237	
▶ Standard length, m	6,00	
▶ Standard pack, m	18,00	



КОРОБ ЗАЩИТНЫЙ RBN180
Shutter box RBN180

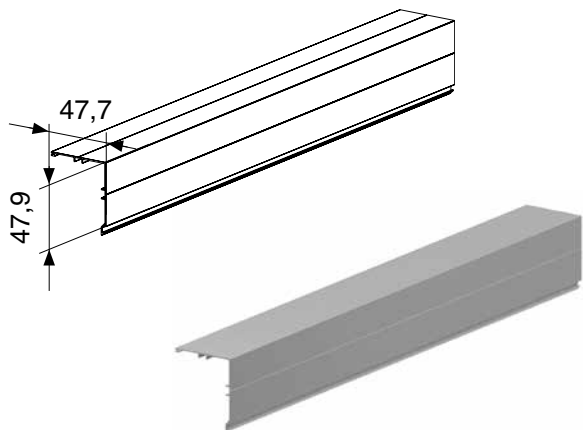
▶ Алюминиевый		RBN18001 — белый (white)
▶ Цвет: белый, коричневый, серый, бежевый		RBN18002 — коричневый (brown)
▶ Вес 1 погонного метра, кг	1,277	RBN18003 — серый (grey)
▶ Длина поставки, м	6,00	RBN18004 — бежевый (beige)
▶ Норма поставки, м	18,00	
▶ Aluminium		
▶ Colour: white, brown, grey, beige, green, blue, claret, silver		
▶ Weight of 1 running meter, kg	1,237	
▶ Standard length, m	6,00	
▶ Standard pack, m	18,00	



КОРОБ ЗАЩИТНЫЙ RBN205
Shutter box RBN205

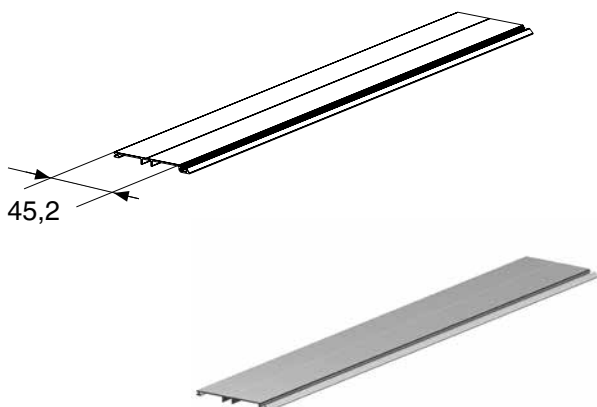
▶ Алюминиевый		RBN20501 — белый (white)
▶ Цвет: белый, коричневый, серый, бежевый		RBN20502 — коричневый (brown)
▶ Вес 1 погонного метра, кг	1,832	RBN20503 — серый (grey)
▶ Длина поставки, м	6,00	RBN20504 — бежевый (beige)
▶ Норма поставки, м	18,00	
▶ Aluminium		
▶ Colour: white, brown, grey, beige, green, blue, claret, silver		
▶ Weight of 1 running meter, kg	1,237	
▶ Standard length, m	6,00	
▶ Standard pack, m	18,00	

Профили для короба защитного экструдированные
Shutter box extruded profiles



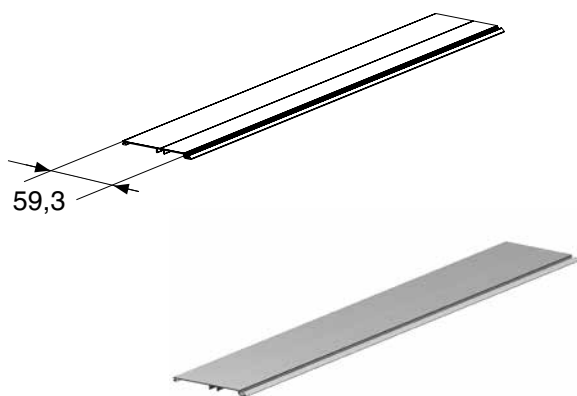
ПРОФИЛЬ КОРОБА УГЛОВОЙ RHKR-0001
Angle profile RHKR-0001

▶	Алюминиевый, экструдированный		RHKR-000101 — белый (white)
▶	Цвет: белый, коричневый, серый, бежевый, зеленый, синий, бордовый, серебристый, золотой дуб, темный орех		RHKR-000102 — коричневый (brown)
▶	Вес 1 погонного метра, кг	0,294	RHKR-000103 — серый (grey)
▶	Длина поставки, м	6,00	RHKR-000104 — бежевый (beige)
▶	Норма поставки, м	30,00	RHKR-000105 — зеленый (green)
▶	Aluminium, extruded		RHKR-000106 — синий (blue)
▶	Colour: white, brown, grey, beige, green, blue, claret, silver, golden oak, dark hazelnut		RHKR-000107 — бордовый (claret)
▶	Weight of 1 running meter, kg	0.294	RHKR-000108 — серебристый (silver)
▶	Standard length, m	6.00	RHKR-000109 — золотой дуб (golden oak)
▶	Standard pack, m	30.00	RHKR-000110 — темный орех (dark oak)



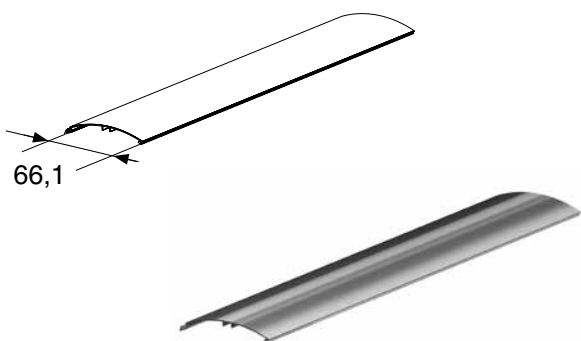
ПРОФИЛЬ КОРОБА ПРЯМОЙ МАЛЫЙ RHKR-0002
Straight profile RHKR-0002

▶	Алюминиевый, экструдированный		RHKR-000201 — белый (white)
▶	Цвет: белый, коричневый, серый, бежевый, зеленый, синий, бордовый, серебристый, золотой дуб, темный орех		RHKR-000202 — коричневый (brown)
▶	Вес 1 погонного метра, кг	0,151	RHKR-000203 — серый (grey)
▶	Длина поставки, м	6,00	RHKR-000204 — бежевый (beige)
▶	Норма поставки, м	30,00	RHKR-000205 — зеленый (green)
▶	Aluminium, extruded		RHKR-000206 — синий (blue)
▶	Colour: white, brown, grey, beige, green, blue, claret, silver, golden oak, dark hazelnut		RHKR-000207 — бордовый (claret)
▶	Weight of 1 running meter, kg	0.151	RHKR-000208 — серебристый (silver)
▶	Standard length, m	6.00	RHKR-000209 — золотой дуб (golden oak)
▶	Standard pack, m	30.00	RHKR-000210 — темный орех (dark oak)



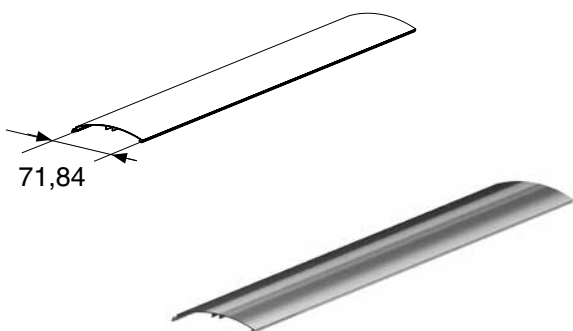
ПРОФИЛЬ КОРОБА ПРЯМОЙ RHKR-0003
Straight profile RHKR-0003

▶	Алюминиевый, экструдированный		RHKR-000301 — белый (white)
▶	Цвет: белый, коричневый, серый, бежевый, зеленый, синий, бордовый, серебристый, золотой дуб, темный орех		RHKR-000302 — коричневый (brown)
▶	Вес 1 погонного метра, кг	0,182	RHKR-000303 — серый (grey)
▶	Длина поставки, м	6,00	RHKR-000304 — бежевый (beige)
▶	Норма поставки, м	30,00	RHKR-000305 — зеленый (green)
▶	Aluminium, extruded		RHKR-000306 — синий (blue)
▶	Colour: white, brown, grey, beige, green, blue, claret, silver, golden oak, dark hazelnut		RHKR-000307 — бордовый (claret)
▶	Weight of 1 running meter, kg	0.182	RHKR-000308 — серебристый (silver)
▶	Standard length, m	6.00	RHKR-000309 — золотой дуб (golden oak)
▶	Standard pack, m	30.00	RHKR-000310 — темный орех (dark oak)



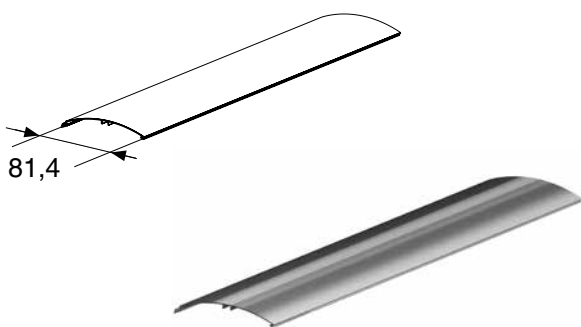
ПРОФИЛЬ КОРОБА 165 RHKR-0004
Shutter box profile 165 RHKR-0004

<ul style="list-style-type: none"> ▶ Алюминиевый, экструдированный ▶ Цвет: белый, коричневый, серый, бежевый, зеленый, синий, бордовый, серебристый, золотой дуб, темный орех ▶ Вес 1 погонного метра, кг 0,200 ▶ Длина поставки, м 6,00 ▶ Норма поставки, м 30,00 	<ul style="list-style-type: none"> RHKR-000401 — белый (white) RHKR-000402 — коричневый (brown) RHKR-000403 — серый (grey) RHKR-000404 — бежевый (beige) RHKR-000405 — зеленый (green) RHKR-000406 — синий (blue) RHKR-000407 — бордовый (claret) RHKR-000408 — серебристый (silver) RHKR-000409 — золотой дуб (golden oak) RHKR-000410 — темный орех (dark oak)
<ul style="list-style-type: none"> ▶ Aluminium, extruded ▶ Colour: white, brown, grey, beige, green, blue, claret, silver, golden oak, dark hazelnut ▶ Weight of 1 running meter, kg 0.200 ▶ Standard length, m 6.00 ▶ Standard pack, m 30.00 	



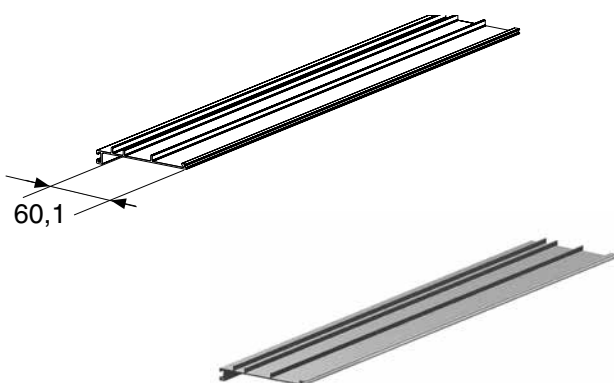
ПРОФИЛЬ КОРОБА 180 RHKR-0005
Shutter box profile 180 RHKR-0005

<ul style="list-style-type: none"> ▶ Алюминиевый, экструдированный ▶ Цвет: белый, коричневый, серый, бежевый, зеленый, синий, бордовый, серебристый, золотой дуб, темный орех ▶ Вес 1 погонного метра, кг 0,213 ▶ Длина поставки, м 6,00 ▶ Норма поставки, м 30,00 	<ul style="list-style-type: none"> RHKR-000501 — белый (white) RHKR-000502 — коричневый (brown) RHKR-000503 — серый (grey) RHKR-000504 — бежевый (beige) RHKR-000505 — зеленый (green) RHKR-000506 — синий (blue) RHKR-000507 — бордовый (claret) RHKR-000508 — серебристый (silver) RHKR-000509 — золотой дуб (golden oak) RHKR-000510 — темный орех (dark oak)
<ul style="list-style-type: none"> ▶ Aluminium, extruded ▶ Colour: white, brown, grey, beige, green, blue, claret, silver, golden oak, dark hazelnut ▶ Weight of 1 running meter, kg 0.213 ▶ Standard length, m 6.00 ▶ Standard pack, m 30.00 	



ПРОФИЛЬ КОРОБА 205 RHKR-0006
Shutter box profile 205 RHKR-0006

<ul style="list-style-type: none"> ▶ Алюминиевый, экструдированный ▶ Цвет: белый, коричневый, серый, бежевый, зеленый, синий, бордовый, серебристый, золотой дуб, темный орех ▶ Вес 1 погонного метра, кг 0,234 ▶ Длина поставки, м 6,00 ▶ Норма поставки, м 30,00 	<ul style="list-style-type: none"> RHKR-000601 — белый (white) RHKR-000602 — коричневый (brown) RHKR-000603 — серый (grey) RHKR-000604 — бежевый (beige) RHKR-000605 — зеленый (green) RHKR-000606 — синий (blue) RHKR-000607 — бордовый (claret) RHKR-000608 — серебристый (silver) RHKR-000609 — золотой дуб (golden oak) RHKR-000610 — темный орех (dark oak)
<ul style="list-style-type: none"> ▶ Aluminium, extruded ▶ Colour: white, brown, grey, beige, green, blue, claret, silver, golden oak, dark hazelnut ▶ Weight of 1 running meter, kg 0.234 ▶ Standard length, m 6.00 ▶ Standard pack, m 30.00 	



ПРОФИЛЬ КОРОБА С ПАЗОМ ПОД ЩЕТКУ RHKR-0008
Shutter box profile with brush strip channel RHKR-0008

▶ Алюминиевый		RHKR-000801 — белый (white)
▶ Цвет: белый, коричневый, серый, бежевый, зеленый, синий, бордовый, серебристый, золотой дуб, темный орех		RHKR-000802 — коричневый (brown)
▶ Вес 1 погонного метра, кг	0,202	RHKR-000803 — серый (grey)
▶ Длина поставки, м	6,00	RHKR-000804 — бежевый (beige)
▶ Норма поставки, м	30,00	RHKR-000805 — зеленый (green)
▶ Aluminium		RHKR-000806 — синий (blue)
▶ Colour: white, brown, grey, beige, green, blue, claret, silver, golden oak, dark hazelnut		RHKR-000807 — бордовый (claret)
▶ Weight of 1 running meter, kg	0.202	RHKR-000808 — серебристый (silver)
▶ Standard length, m	6.00	RHKR-000809 — золотой дуб (golden oak)
▶ Standard pack, m	30.00	RHKR-000810 — темный орех (dark oak)

КРЫШКИ БОКОВЫЕ

End caps



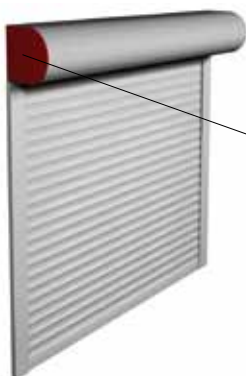
RK125



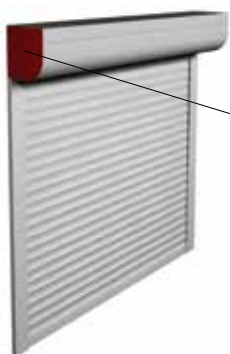
RK137, RK150, RK165, RK180,
RK205, RK250, RK250S, RKS250, RK300, RK375



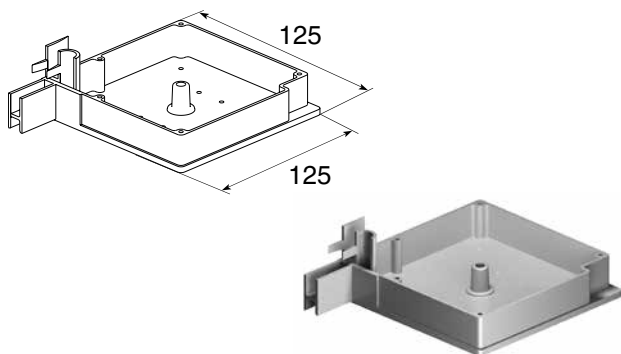
RKF165, RKF180, RKF205



RK165D, RK180D, RK205D, RK290D



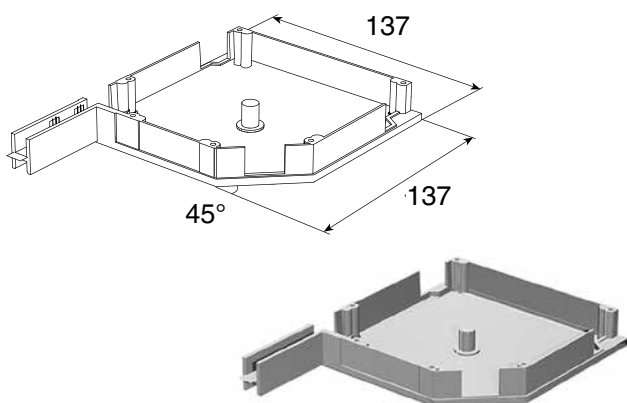
RK165R, RK180R, RK205R



КРЫШКА БОКОВАЯ RK125
End cap RK125

<ul style="list-style-type: none"> ▶ Пластиковая ▶ Цвет: белый, коричневый ▶ Вес 1 пары, кг ▶ Норма поставки, пара 	0,40 10,00	RK12501 — белый (white) RK12502 — коричневый (brown)
<ul style="list-style-type: none"> ▶ Plastic ▶ Colour: white, brown ▶ Weight of 1 pair, kg ▶ Standard pack, pair 	0.40 10.00	

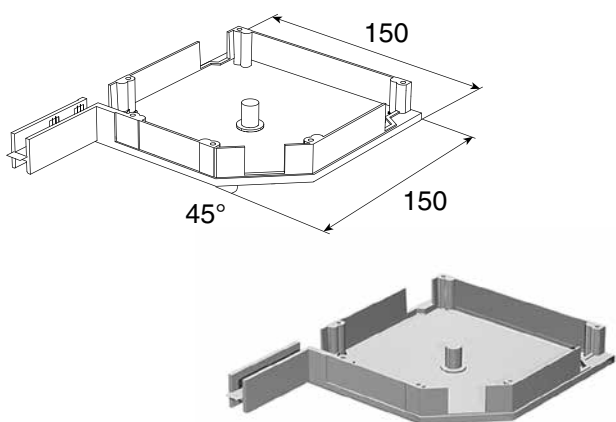
Применяется совместно с направляющими RG46M.
It is used with the guides RG46M.



КРЫШКА БОКОВАЯ RK137
End cap RK137

<ul style="list-style-type: none"> ▶ Алюминиевая ▶ Цвет: белый, коричневый, серый, бежевый ▶ Вес 1 пары, кг ▶ Норма поставки, пара 	0,580 10,00	RK13701 — белый (white) RK13702 — коричневый (brown) RK13703 — серый (grey) RK13704 — бежевый (beige)
<ul style="list-style-type: none"> ▶ Aluminium ▶ Colour: white, brown, grey, beige ▶ Weight of 1 pair, kg ▶ Standard pack, pair 	0.580 10.00	

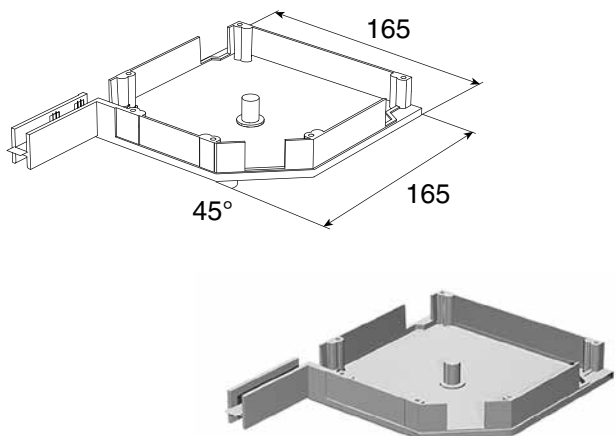
Применяется совместно с направляющими RG53M, RG65M, RG60BS.
It is used with the guides RG53M, RG65M, RG60BS.



КРЫШКА БОКОВАЯ RK150
End cap RK150

<ul style="list-style-type: none"> ▶ Алюминиевая ▶ Цвет: белый, коричневый, серый, бежевый, зеленый, синий, бордовый, серебристый ▶ Вес 1 пары, кг ▶ Норма поставки, пара 	0,61 10,00	RK15001 — белый (white) RK15002 — коричневый (brown) RK15003 — серый (grey) RK15004 — бежевый (beige) RB15005 — зеленый (green) RB15006 — синий (blue) RB16507 — бордовый (claret) RB15008 — серебристый (silver)
<ul style="list-style-type: none"> ▶ Aluminium ▶ Colour: white, brown, grey, beige, green, blue, claret, silver ▶ Weight of 1 pair, kg ▶ Standard pack, pair 	0.61 10.00	

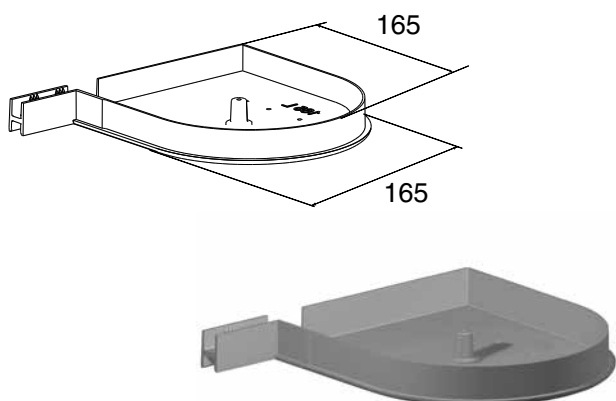
Применяется совместно с направляющими RG53M, RG65M, RG60BS.
It is used with the guides RG53M, RG65M, RG60BS.



КРЫШКА БОКОВАЯ RK165
End cap RK165

<ul style="list-style-type: none"> ▶ Алюминиевая ▶ Цвет: белый, коричневый, серый, бежевый, зеленый, синий, бордовый, серебристый ▶ Вес 1 пары, кг ▶ Норма поставки, пара 	0,675 10,00	RB16501 — белый (white) RB16502 — коричневый (brown); RB16503 — серый (grey) RB16504 — бежевый (beige) RB16505 — зеленый (green) RB16506 — синий (blue) RB16507 — бордовый (claret) RB16508 — серебристый (silver)
<ul style="list-style-type: none"> ▶ Aluminium ▶ Colour: white, brown, grey, beige, green, blue, claret, silver ▶ Weight of 1 pair, kg ▶ Standard pack, pair 	0.675 10.00	

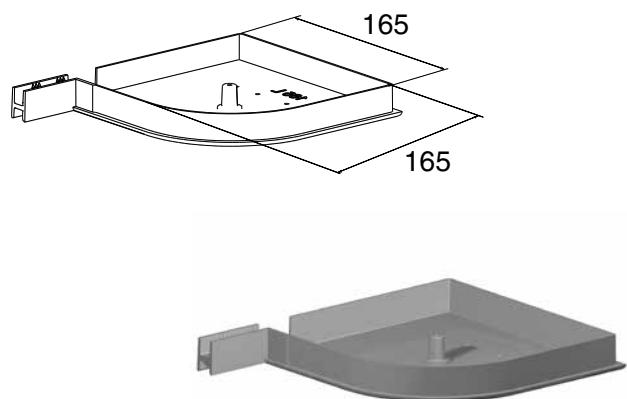
Применяется совместно с направляющими RG53M, RG65M, RG60BS.
It is used with the guides RG53M, RG65M, RG60BS.



КРЫШКА БОКОВАЯ RK165D
End cap RK165D

<ul style="list-style-type: none"> ▶ Алюминиевая ▶ Цвет: белый, коричневый, серый, бежевый, зеленый, синий, бордовый, серебристый ▶ Вес 1 пары, кг 0,70 ▶ Норма поставки, пара 10,00 	<ul style="list-style-type: none"> RK165D01 — белый (white) RK165D02 — коричневый (brown) RK165D03 — серый (grey) RK165D04 — бежевый (beige) RK165D05 — зеленый (green) RK165D06 — синий (blue) RK165D07 — бордовый (claret) RK165D08 — серебристый (silver)
<ul style="list-style-type: none"> ▶ Aluminium ▶ Colour: white, brown, grey, beige, green, blue, claret, silver ▶ Weight of 1 pair, kg 0.70 ▶ Standard pack, pair 10.00 	

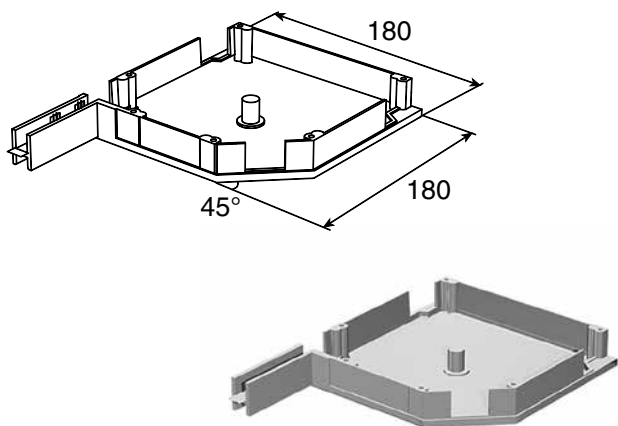
Применяется совместно с направляющими RG53M, RG65M, RG60BS.
It is used with the guides RG53M, RG65M, RG60BS.



КРЫШКА БОКОВАЯ RK165R
End cap RK165R

<ul style="list-style-type: none"> ▶ Алюминиевая ▶ Цвет: белый, коричневый, серый, бежевый, зеленый, синий, бордовый, серебристый ▶ Вес 1 пары, кг 0,70 ▶ Норма поставки, пара 10,00 	<ul style="list-style-type: none"> RK165R01 — белый (white) RK165R02 — коричневый (brown) RK165R03 — серый (grey) RK165R04 — бежевый (beige) RK165R05 — зеленый (green) RK165R06 — синий (blue) RK165R07 — бордовый (claret) RK165R08 — серебристый (silver)
<ul style="list-style-type: none"> ▶ Aluminium ▶ Colour: white, brown, grey, beige, green, blue, claret, silver ▶ Weight of 1 pair, kg 0.70 ▶ Standard pack, pair 10.00 	

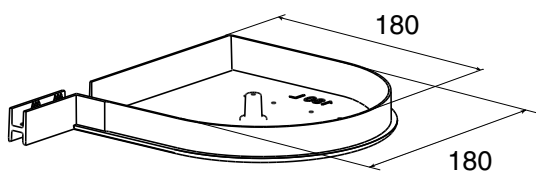
Применяется совместно с направляющими RG53M, RG65M, RG60BS.
It is used with the guides RG53M, RG65M, RG60BS.



КРЫШКА БОКОВАЯ RK180
End cap RK180

<ul style="list-style-type: none"> ▶ Алюминиевая ▶ Цвет: белый, коричневый, серый, бежевый, зеленый, синий, бордовый, серебристый ▶ Вес 1 пары, кг 0,76 ▶ Норма поставки, пара 10,00 	<ul style="list-style-type: none"> RB18001 — белый (white) RB18002 — коричневый (brown) RB18003 — серый (grey) RB18004 — бежевый (beige) RB18005 — зеленый (green) RB18006 — синий (blue) RB18007 — бордовый (claret) RB18008 — серебристый (silver)
<ul style="list-style-type: none"> ▶ Aluminium ▶ Colour: white, brown, grey, beige, green, blue, claret, silver ▶ Weight of 1 pair, kg 0.76 ▶ Standard pack, pair 10.00 	

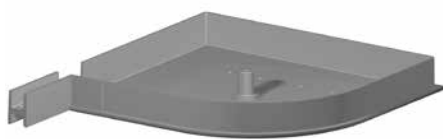
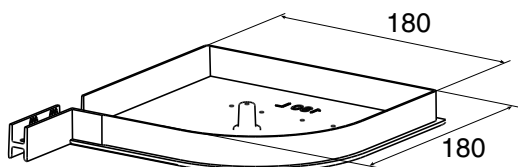
Применяется совместно с направляющими RG53M, RG65M, RG60BS.
It is used with the guides RG53M, RG65BM, RG60BS..



КРЫШКА БОКОВАЯ RK180D
End cap RK180D

▶ Алюминиевая		RK180D01 — белый (white)
▶ Цвет: белый, коричневый, серый, бежевый, зеленый, синий, бордовый, серебристый		RK180D02 — коричневый (brown)
▶ Вес 1 пары, кг	0,80	RK180D03 — серый (grey)
▶ Норма поставки, пара	10,00	RK180D04 — бежевый (beige)
▶ Aluminium		RK180D05 — зеленый (green)
▶ Colour: white, brown, grey, beige, green, blue, claret, silver		RK180D06 — синий (blue)
▶ Weight of 1 pair, kg	0.80	RK180D07 — бордовый (claret)
▶ Standard pack, pair	10.00	RK180D08 — серебристый (silver)

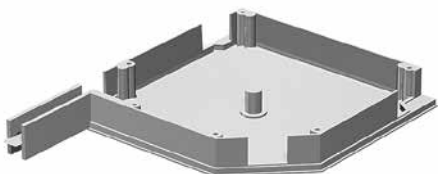
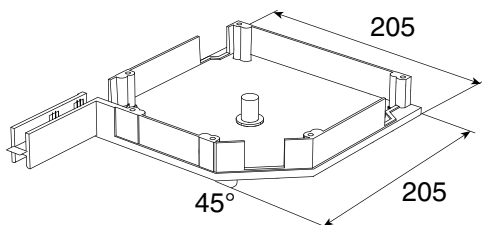
Применяется совместно с направляющими RG53M, RG65M, RG60BS.
It is used with the guides RG53M, RG65M, RG60BS.



КРЫШКА БОКОВАЯ RK180R
End cap RK180R

▶ Алюминиевая		RK180R01 — белый (white)
▶ Цвет: белый, коричневый, серый, бежевый, зеленый, синий, бордовый, серебристый		RK180R02 — коричневый (brown)
▶ Вес 1 пары, кг	0,80	RK180R03 — серый (grey)
▶ Норма поставки, пара	10,00	RK180R04 — бежевый (beige)
▶ Aluminium		RK180R05 — зеленый (green)
▶ Colour: white, brown, grey, beige, green, blue, claret, silver		RK180R06 — синий (blue)
▶ Weight of 1 pair, kg	0.80	RK180R07 — бордовый (claret)
▶ Standard pack, pair	10.00	RK180R08 — серебристый (silver)

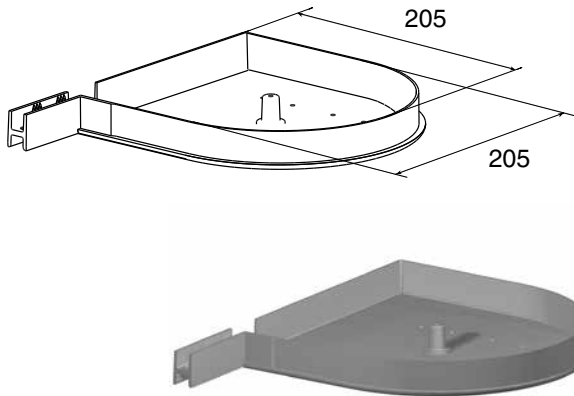
Применяется совместно с направляющими RG53M, RG65M, RG60BS.
It is used with the guides RG53M, RG65M, RG60BS.



КРЫШКА БОКОВАЯ RK205
End cap RK205

▶ Алюминиевая		RK20501 — белый (white)
▶ Цвет: белый, коричневый, серый, бежевый, зеленый, синий, бордовый, серебристый		RK20502 — коричневый (brown)
▶ Вес 1 пары, кг	1,05	RK20503 — серый (grey)
▶ Норма поставки, пара	10,00	RK20504 — бежевый (beige)
▶ Aluminium		RK20505 — зеленый (green)
▶ Colour: white, brown, grey, beige, green, blue, claret, silver		RK20506 — синий (blue)
▶ Weight of 1 pair, kg	1.05	RK20507 — бордовый (claret)
▶ Standard pack, pair	10.00	RK20508 — серебристый (silver)

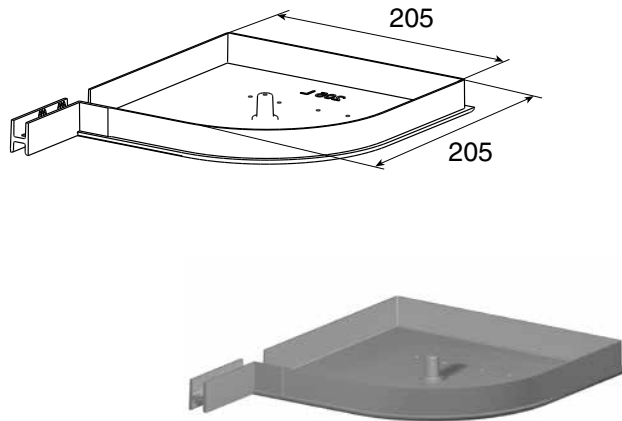
Применяется совместно с направляющими RG53M, RG65M, RG60BS.
It is used with the guides RG53M, RG65M, RG60BS.



КРЫШКА БОКОВАЯ RK205D End cap RK205D

<ul style="list-style-type: none"> ▶ Алюминиевая ▶ Цвет: белый, коричневый, серый, бежевый, зеленый, синий, бордовый, серебристый ▶ Вес 1 пары, кг 1,00 ▶ Норма поставки, пара 10,00 	<ul style="list-style-type: none"> RK205D01 — белый (white) RK205D02 — коричневый (brown) RK205D03 — серый (grey) RK205D04 — бежевый (beige) RK205D05 — зеленый (green) RK205D06 — синий (blue) RK205D07 — бордовый (claret) RK205D08 — серебристый (silver)
<ul style="list-style-type: none"> ▶ Aluminium ▶ Colour: white, brown, grey, beige, green, blue, claret, silver ▶ Weight of 1 pair, kg 1.00 ▶ Standard pack, pair 10.00 	

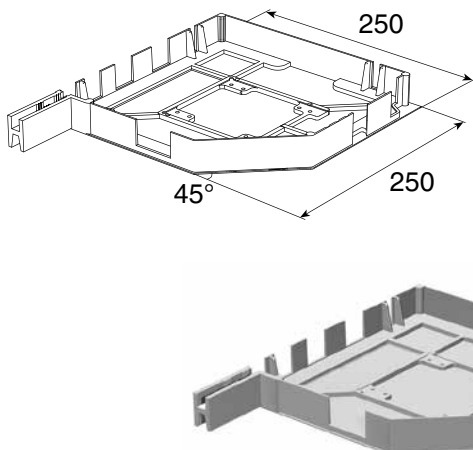
Применяется совместно с направляющими RG53M, RG65M, RG60BS.
It is used with the guides RG53M, RG65M, RG60BS.



КРЫШКА БОКОВАЯ RK205R End cap RK205R

<ul style="list-style-type: none"> ▶ Алюминиевая ▶ Цвет: белый, коричневый, серый, бежевый, зеленый, синий, бордовый, серебристый ▶ Вес 1 пары, кг 1,00 ▶ Норма поставки, пара 10,00 	<ul style="list-style-type: none"> RK205R01 — белый (white) RK205R02 — коричневый (brown) RK205R03 — серый (grey) RK205R04 — бежевый (beige) RK205R05 — зеленый (green) RK205R06 — синий (blue) RK205R07 — бордовый (claret) RK205R08 — серебристый (silver)
<ul style="list-style-type: none"> ▶ Aluminium ▶ Colour: white, brown, grey, beige, green, blue, claret, silver ▶ Weight of 1 pair, kg 1.00 ▶ Standard pack, pair 10.00 	

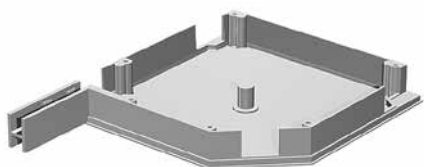
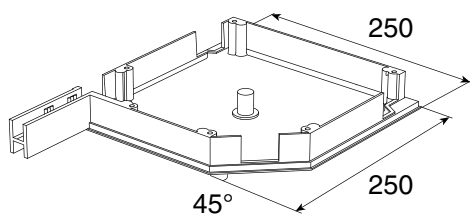
Применяется совместно с направляющими RG53M, RG65M, RG60BS.
It is used with the guides RG53M, RG65M, RG60BS.



КРЫШКА БОКОВАЯ RK250 End cap RK250

<ul style="list-style-type: none"> ▶ Алюминиевая ▶ Цвет: белый, коричневый, серый, бежевый, зеленый, синий, бордовый, серебристый ▶ Вес 1 пары, кг 1,674 ▶ Норма поставки, пара 5,00 	<ul style="list-style-type: none"> RK25001 — белый (white) RK25002 — коричневый (brown) RK25003 — серый (grey) RK25004 — бежевый (beige) RK25005 — зеленый (green) RK25006 — синий (blue) RK25007 — бордовый (claret) RK25008 — серебристый (silver)
<ul style="list-style-type: none"> ▶ Aluminium ▶ Colour: white, brown, grey, beige, green, blue, claret, silver ▶ Weight of 1 pair, kg 1.674 ▶ Standard pack, pair 5.00 	

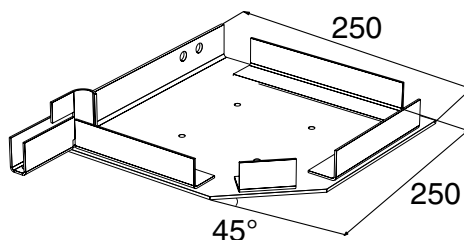
Применяется совместно с направляющими RG70M, RG90M.
It is used with the guides RG70M, RG90M.



КРЫШКА БОКОВАЯ RK250S
End cap RK250S

<ul style="list-style-type: none"> ▶ Алюминиевая ▶ Цвет: белый, коричневый, серый, бежевый, зеленый, синий, бордовый, серебристый ▶ Вес 1 пары, кг 1,388 ▶ Норма поставки, пара 5,00 	<ul style="list-style-type: none"> RK250S01 — белый (white) RK250S02 — коричневый (brown) RK250S03 — серый (grey) RK250S04 — бежевый (beige) RK250S05 — зеленый (green) RK250S06 — синий (blue) RK250S07 — бордовый (claret) RK250S08 — серебристый (silver)
<ul style="list-style-type: none"> ▶ Aluminium ▶ Colour: white, brown, grey, beige, green, blue, claret, silver ▶ Weight of 1 pair, kg 1.388 ▶ Standard pack, pair 5.00 	

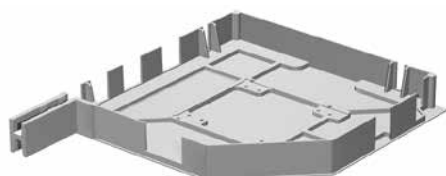
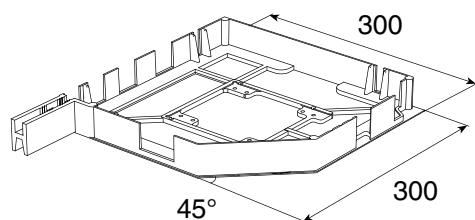
Применяется совместно с направляющими RG53M, RG65M, RG60BS.
It is used with the guides RG53M, RG65M, RG60BS.



КРЫШКА БОКОВАЯ RKS250
Safety plate RKS250

<ul style="list-style-type: none"> ▶ Стальная ▶ Цвет: белый, коричневый, серебристый ▶ Вес 1 пары, кг 5,30 ▶ Норма поставки, пара 5,00 	<ul style="list-style-type: none"> RKS25001 — белый (white) RKS25002 — коричневый (brown) RKS25008 — серебристый (silver)
<ul style="list-style-type: none"> ▶ Steel ▶ Colour: white, brown, silver ▶ Weight of 1 pair, kg 5.30 ▶ Standard pack, pair 5.00 	

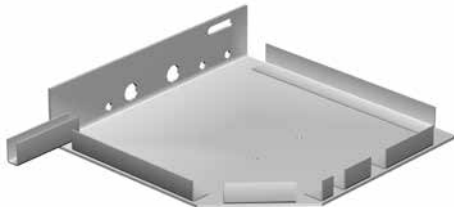
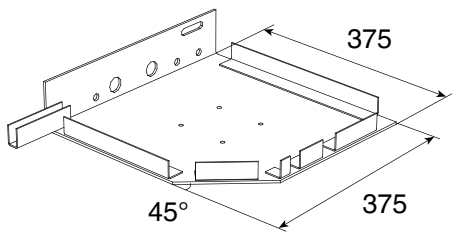
Применяется совместно с направляющими RG70BS и RG90M.
It is used with the guides RG70BS, RG90M.



КРЫШКА БОКОВАЯ RK300
End cap RK300

<ul style="list-style-type: none"> ▶ Алюминиевая ▶ Цвет: белый, коричневый, серый, бежевый, зеленый, синий, бордовый, серебристый ▶ Вес 1 пары, кг 2,50 ▶ Норма поставки, пара 5,00 	<ul style="list-style-type: none"> RK30001 — белый (white) RK30002 — коричневый (brown) RK30003 — серый (grey) RK30004 — бежевый (beige) RK30005 — зеленый (green) RK30006 — синий (blue) RK30007 — бордовый (claret) RK30008 — серебристый (silver)
<ul style="list-style-type: none"> ▶ Aluminium ▶ Colour: white, brown, grey, beige, green, blue, claret, silver ▶ Weight of 1 pair, kg 2.50 ▶ Standard pack, pair 5.00 	

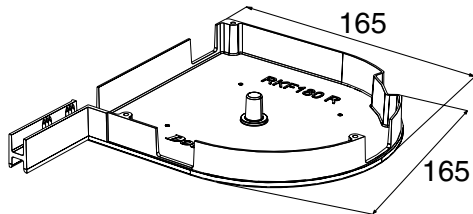
Применяется совместно с направляющими RG70M, RG90M.
It is used with the guides RG70M, RG90M.



КРЫШКА БОКОВАЯ RK375
End cap RK375

<ul style="list-style-type: none"> ▶ Стальная ▶ Цвет: белый, коричневый, серый, бежевый, зеленый, синий, бордовый, серебристый ▶ Вес 1 пары, кг 9,00 ▶ Норма поставки, пара 1,00 	<ul style="list-style-type: none"> RK37501 — белый (white) RK37502 — коричневый (brown) RK37503 — серый (grey) RK37504 — бежевый (beige) RK37505 — зеленый (green) RK37506 — синий (blue) RK37507 — бордовый (claret) RK37508 — серебристый (silver)
<ul style="list-style-type: none"> ▶ Steel ▶ Colour: white, brown, grey, beige, green, blue, claret, silver ▶ Weight of 1 pair, kg 9.00 ▶ Standard pack, pair 1.00 	

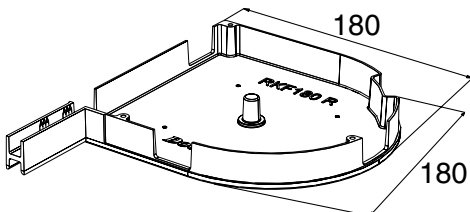
Применяется совместно с направляющими RG70M, RG90M.
It is used with the guides RG70M, RG90M.



КРЫШКА БОКОВАЯ RK165
End cap RK165

<ul style="list-style-type: none"> ▶ Алюминиевая ▶ Цвет: белый, коричневый, серый, бежевый, зеленый, синий, бордовый, серебристый ▶ Вес 1 пары, кг 0,54 ▶ Норма поставки, пара 10,00 	<ul style="list-style-type: none"> RK25001 — белый (white) RK25002 — коричневый (brown) RK25003 — серый (grey) RK25004 — бежевый (beige) RK25005 — зеленый (green) RK25006 — синий (blue) RK25007 — бордовый (claret) RK25008 — серебристый (silver)
<ul style="list-style-type: none"> ▶ Aluminium ▶ Colour: white, brown, grey, beige, green, blue, claret, silver ▶ Weight of 1 pair, kg 0.54 ▶ Standard pack, pair 10.00 	

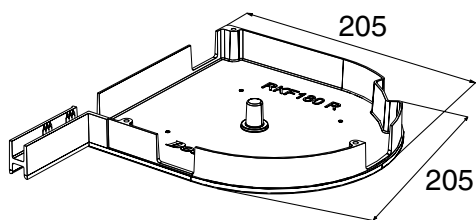
Применяется совместно с направляющими RG70M, RG90M.
It is used with the guides RG70M, RG90M.



КРЫШКА БОКОВАЯ RK180
End cap RK180

<ul style="list-style-type: none"> ▶ Алюминиевая ▶ Цвет: белый, коричневый, серый, бежевый, зеленый, синий, бордовый, серебристый ▶ Вес 1 пары, кг 0,60 ▶ Норма поставки, пара 10,00 	<ul style="list-style-type: none"> RKF18001 — белый (white) RKF18002 — коричневый (brown) RKF18003 — серый (grey) RKF18004 — бежевый (beige) RKF18005 — зеленый (green) RKF18006 — синий (blue) RKF18007 — бордовый (claret) RKF18008 — серебристый (silver)
<ul style="list-style-type: none"> ▶ Aluminium ▶ Colour: white, brown, grey, beige, green, blue, claret, silver ▶ Weight of 1 pair, kg 0.60 ▶ Standard pack, pair 10.00 	

Применяется совместно с направляющими RG70M, RG90M.
It is used with the guides RG70M, RG90M.

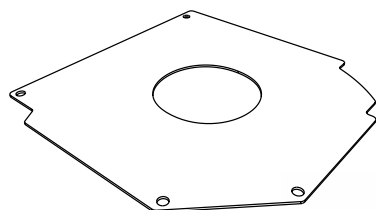


КРЫШКА БОКОВАЯ RKF205
End cap RKF205

▶ Алюминиевая		RK25001 — белый (white)
▶ Цвет: белый, коричневый, серый, бежевый, зеленый, синий, бордовый, серебристый		RK25002 — коричневый (brown)
▶ Вес 1 пары, кг	0,72	RK25003 — серый (grey)
▶ Норма поставки, пара	10,00	RK25004 — бежевый (beige)
▶ Aluminium		RK25005 — зеленый (green)
▶ Colour: white, brown, grey, beige, green, blue, claret, silver		RK25006 — синий (blue)
▶ Weight of 1 pair, kg	0,72	RK25007 — бордовый (claret)
▶ Standard pack, pair	10,00	RK25008 — серебристый (silver)

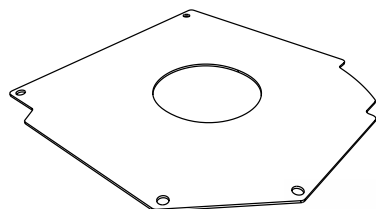
Применяется совместно с направляющими RG70M, RG90M.
It is used with the guides RG70M, RG90M.

Пластины ограничительные
Safety plates



ПЛАСТИНА ОГРАНИЧИТЕЛЬНАЯ RP40
Safety plate RP40

▶ Стальная, оцинкованная		RP40-125
▶ Используется вместе с боковыми крышками и валом RV40 × 0,6		RP40-137
▶ Steel, galvanized		RP40-150
▶ Used with end caps and shaft RV40 × 0,6		RP40-165
		RP40-180
		RP40-205

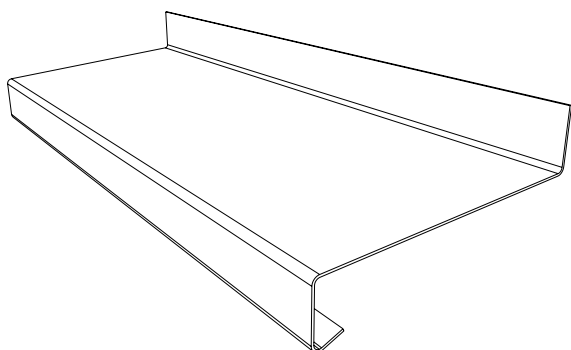


ПЛАСТИНА ОГРАНИЧИТЕЛЬНАЯ RP60
Safety plate RP60

▶ Стальная, оцинкованная		RP60-165
▶ Используется вместе с боковыми крышками и валами RV60 × 0,8 и RV60 × 0,6		RP60-180
▶ Steel, galvanized		RP60-205
▶ Used with end caps and shafts RV60 × 0,8 and RV60 × 0,6		

ОКОННЫЕ ОТЛИВЫ

Weathering



Алюминиевые отливы/Aluminium weathering

Артикул/Part No.	Ширина, мм/Width, mm	Вес 1 пог. м, кг/Weight of 1 running meter, kg	Цвет/Colour
RHW90	90	0,403	Белый, коричневый/White, brown
RHW110	110	0,464	Белый, коричневый/White, brown
RHW130	130	0,520	Белый, коричневый/White, brown
RHW150	150	0,578	Белый, коричневый/White, brown
RHW165	165	0,615	Белый, коричневый/White, brown
RHW180	180	0,660	Белый, коричневый/White, brown
RHW205	205	0,727	Белый, коричневый/White, brown
RHW225	225	0,782	Белый, коричневый/White, brown
RHW250	250	0,838	Белый, коричневый/White, brown
RHW280	280	0,940	Белый, коричневый/White, brown
RHW320	320	1,048	Белый, коричневый/White, brown
RHW360	360	1,154	Белый, коричневый/White, brown

Стальные отливы/Steel weathering

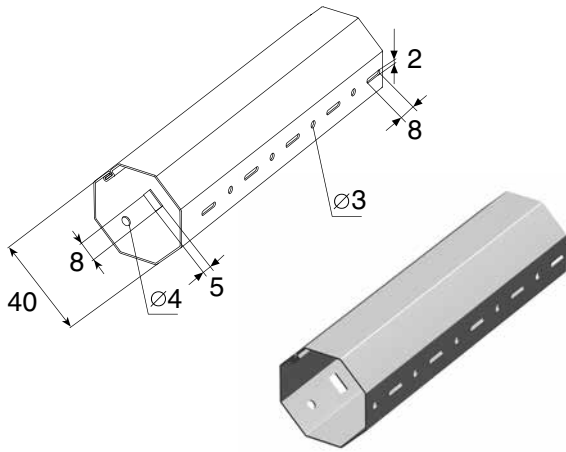
Артикул/Part No.	Ширина, мм/Width, mm	Вес 1 пог. м, кг/Weight of 1 running meter, kg	Цвет/Colour
RHW90	90	0,490	Белый, коричневый/White, brown
RHW110	110	0,560	Белый, коричневый/White, brown
RHW130	130	0,620	Белый, коричневый/White, brown
RHW150	150	0,690	Белый, коричневый/White, brown
RHW165	165	0,740	Белый, коричневый/White, brown
RHW180	180	0,790	Белый, коричневый/White, brown
RHW205	205	0,880	Белый, коричневый/White, brown
RHW225	225	0,940	Белый, коричневый/White, brown
RHW250	250	1,030	Белый, коричневый/White, brown
RHW280	280	1,130	Белый, коричневый/White, brown
RHW320	320	1,260	Белый, коричневый/White, brown
RHW360	360	1,400	Белый, коричневый/White, brown

ВАЛЫ ОКТАГОНАЛЬНЫЕ

Octagonal shafts

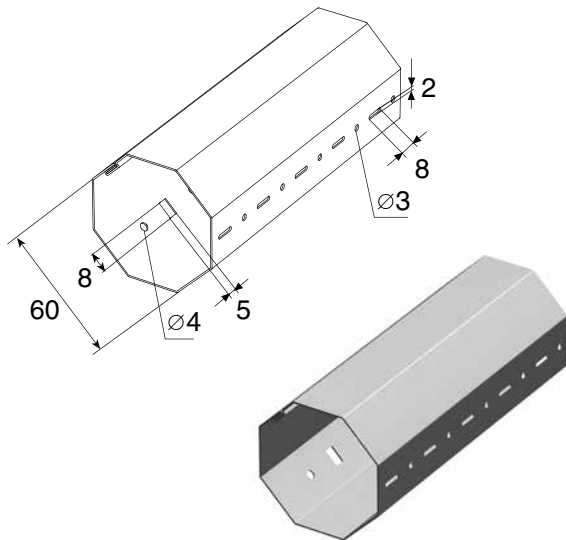


RV40, RV60, RV60-1, RV70, RV102



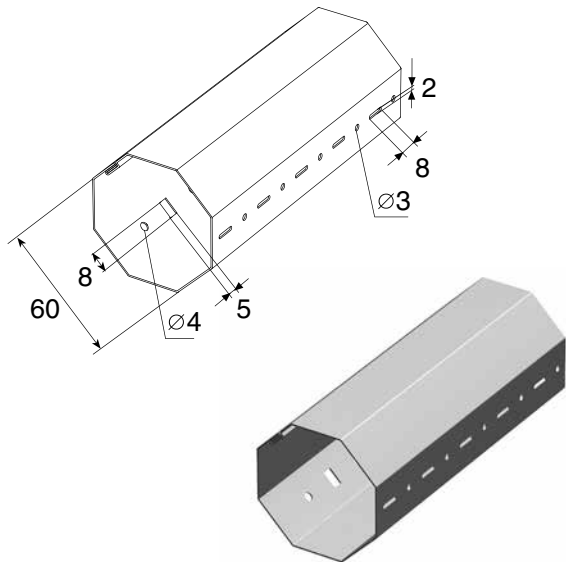
ВАЛ ОКТАГОНАЛЬНЫЙ RV40
Octagonal shaft RV40

▶ Оцинкованный		RV40
▶ Толщина стенки, мм	0,60	
▶ Вес 1 погонного метра, кг	0,66	
▶ Длина поставки, м	6,00	
▶ Норма поставки, м	6,00	
▶ Galvanized		
▶ Shaft wall thickness, mm	0.60	
▶ Weight of 1 running meter, kg	0.66	
▶ Standard length, m	6.00	
▶ Standard pack, m	6.00	



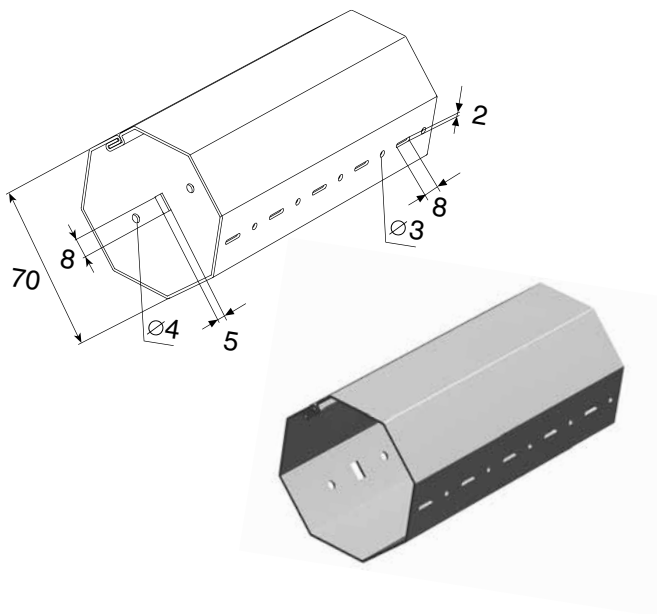
ВАЛ ОКТАГОНАЛЬНЫЙ RV60
Octagonal shaft RV60

▶ Оцинкованный		RV60
▶ Толщина стенки, мм	0,80	
▶ Вес 1 погонного метра, кг	1,360	
▶ Длина поставки, м	6,00	
▶ Норма поставки, м	6,00	
▶ Galvanized		
▶ Shaft wall thickness, mm	0.80	
▶ Weight of 1 running meter, kg	1.360	
▶ Standard length, m	6.00	
▶ Standard pack, m	6.00	



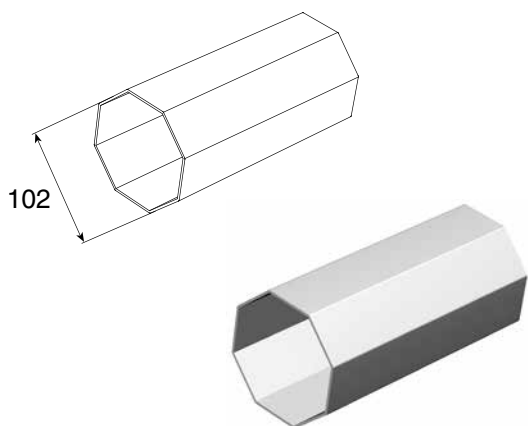
ВАЛ ОКТАГОНАЛЬНЫЙ RV60-1
Octagonal shaft RV60-1

▶ Оцинкованный		RV60-1
▶ Толщина стенки, мм	0,60	
▶ Вес 1 погонного метра, кг	1,00	
▶ Длина поставки, м	6,00	
▶ Норма поставки, м	36,00	
▶ Galvanized		
▶ Shaft wall thickness, mm	0.60	
▶ Weight of 1 running meter, kg	1.00	
▶ Standard length, m	6.00	
▶ Standard pack, m	36.00	



ВАЛ ОКТАГОНАЛЬНЫЙ RV70
Octagonal shaft RV70

▶ Оцинкованный		RV70
▶ Толщина стенки, мм	1,20	
▶ Вес 1 погонного метра, кг	2,45	
▶ Длина поставки, м	6,00	
▶ Норма поставки, м	36,00	
▶ Galvanized		
▶ Shaft wall thickness, mm	1.20	
▶ Weight of 1 running meter, kg	2.45	
▶ Standard length, m	6.00	
▶ Standard pack, m	36.00	



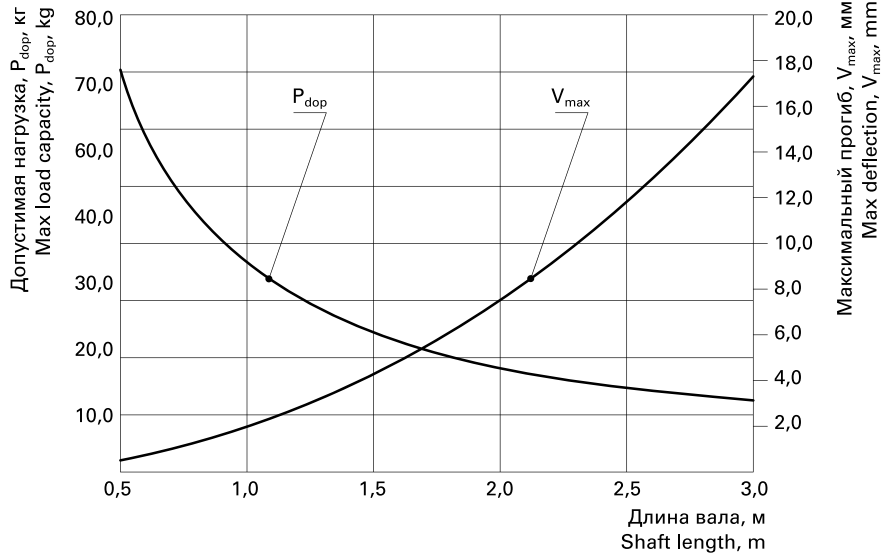
ВАЛ ОКТАГОНАЛЬНЫЙ RV102
Octagonal shaft RV102

▶ Оцинкованный		RV102
▶ Толщина стенки, мм	2,50	
▶ Вес 1 погонного метра, кг	6,36	
▶ Длина поставки, м	7,00 и 6,00	
▶ Норма поставки, м	7,00 и 6,00	
▶ Galvanized		
▶ Shaft wall thickness, mm	2.50	
▶ Weight of 1 running meter, kg	6.36	
▶ Standard length, m	7.00 and 6.00	
▶ Standard pack, m	7.00 and 6.00	

Допустимая нагрузка (кг) и максимальный прогиб (мм) вала октагонального
Load capacity (kg) and max. deflection (mm) of octagonal shaft

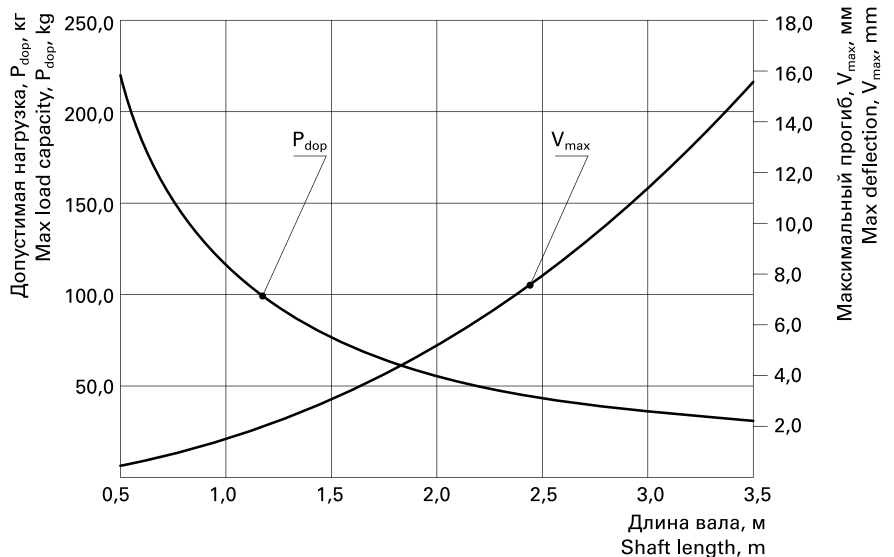
ВАЛ ОКТАГОНАЛЬНЫЙ
OCTAGONAL SHAFT

RV40



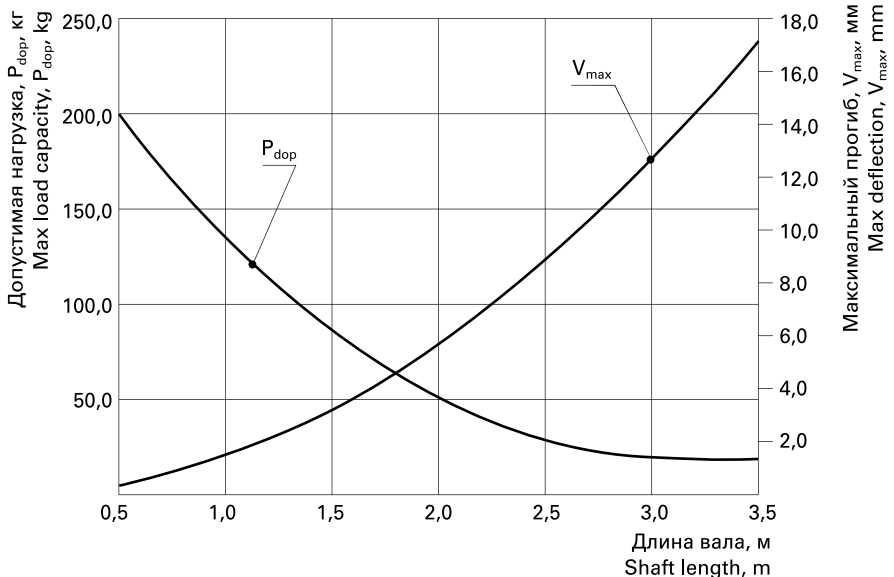
ВАЛ ОКТАГОНАЛЬНЫЙ
OCTAGONAL SHAFT

RV60



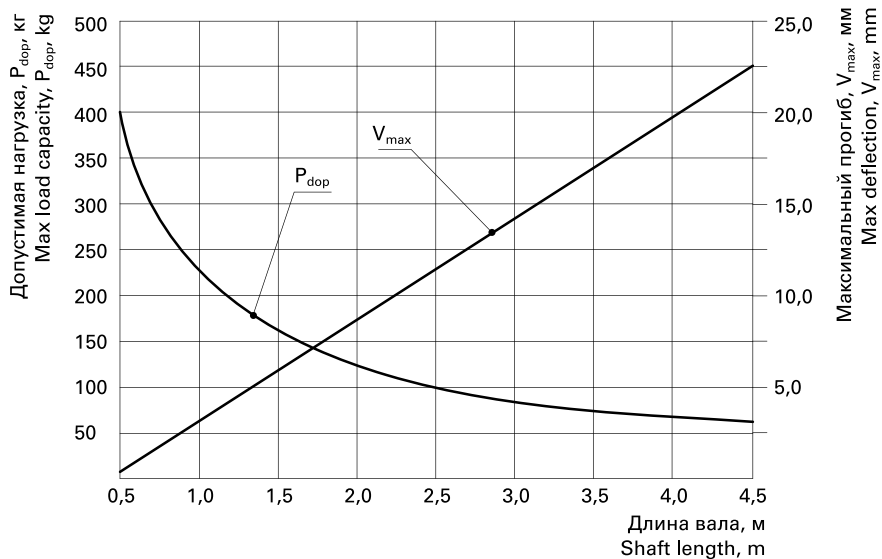
ВАЛ ОКТАГОНАЛЬНЫЙ
OCTAGONAL SHAFT

RV60-1



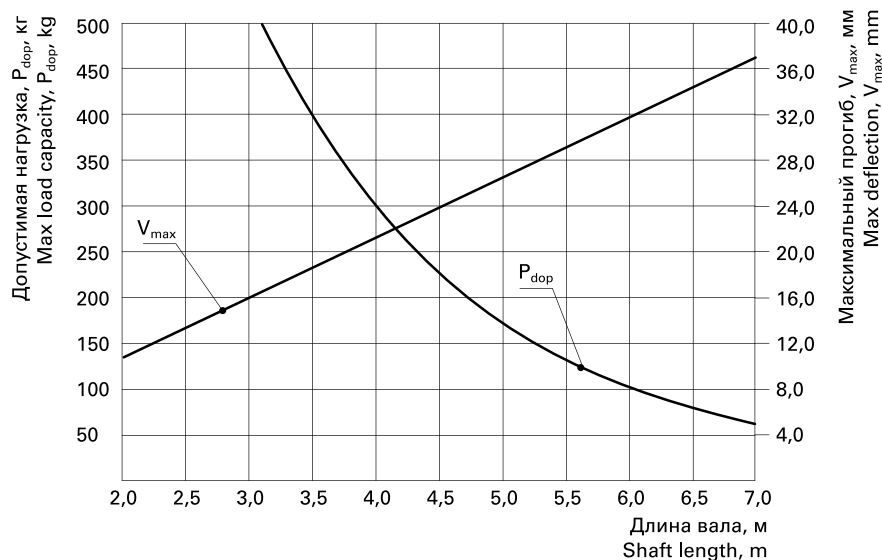
ВАЛ ОКТАГОНАЛЬНЫЙ
OCTAGONAL SHAFT

RV70



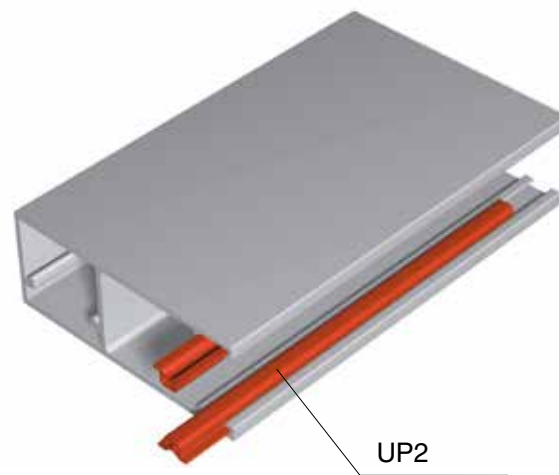
ВАЛ ОКТАГОНАЛЬНЫЙ
OCTAGONAL SHAFT

RV102

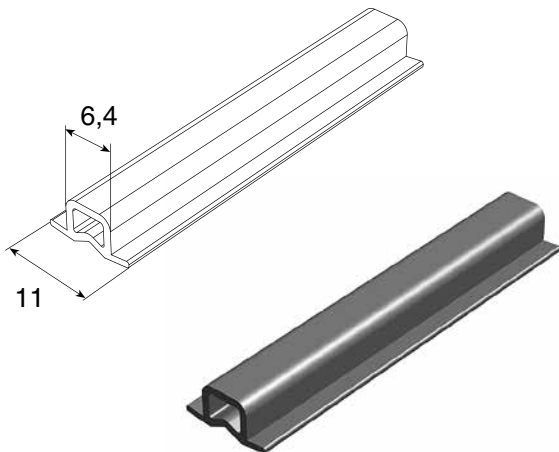


УПЛОТНИТЕЛИ И ВСТАВКИ-ЩЕТКИ

Seals and brush strips



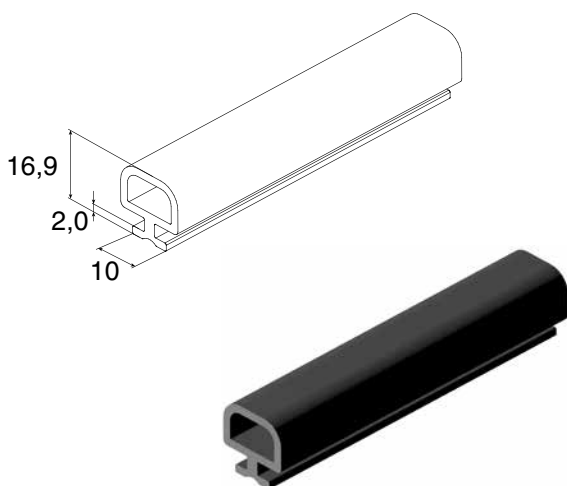
Уплотнители
Seals



УПЛОТНИТЕЛЬ UP2
Seal UP2

▶ ПВХ		UP2
▶ Цвет: черный		
▶ Вес 1 погонного метра, кг	0.035	
▶ Норма поставки, м	500,00	
▶ PVC		
▶ Weight of 1 running meter, kg	0.035	
▶ Colour: black		
▶ Standard pack, m	500.00	

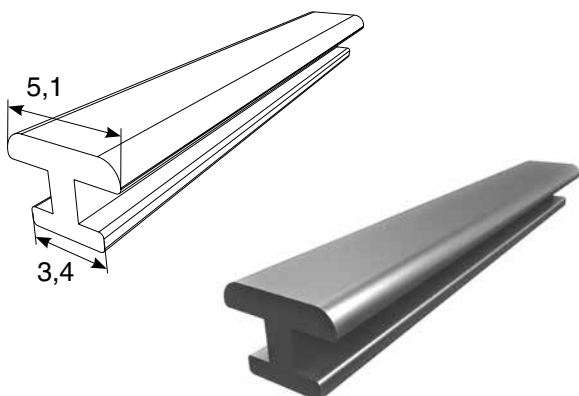
Для направляющей RG90.
For RG90 guide rail.



УПЛОТНИТЕЛЬ UP3
Seal UP3

▶ ТЭП (термоэластопласт)		UP3
▶ Цвет: черный		
▶ Вес 1 погонного метра, кг	0.193	
▶ Норма поставки, м	100,00	
▶ ТЕР (thermoelastoplast)		
▶ Colour: black		
▶ Weight of 1 running meter, kg	0.193	
▶ Standard pack, m	100.00	

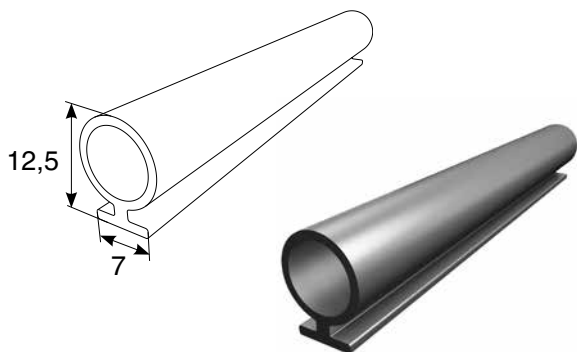
Для профилей концевых RA77K, RA77E, RA77EM, RA77KN.
For RA77K, RA77E, RA77EM, RA77KN end profile.



УПЛОТНИТЕЛЬ UP10
Seal UP10

▶ ПВХ		UP10
▶ Цвет: черный		
▶ Вес 1 погонного метра, кг	0.0145	
▶ Норма поставки, м	500,00	
▶ PVC		
▶ Colour: black		
▶ Weight of 1 running meter, kg	0.0145	
▶ Standard pack, m	500.00	

Для профиля концевого RA42E.
For RA42E end profile.



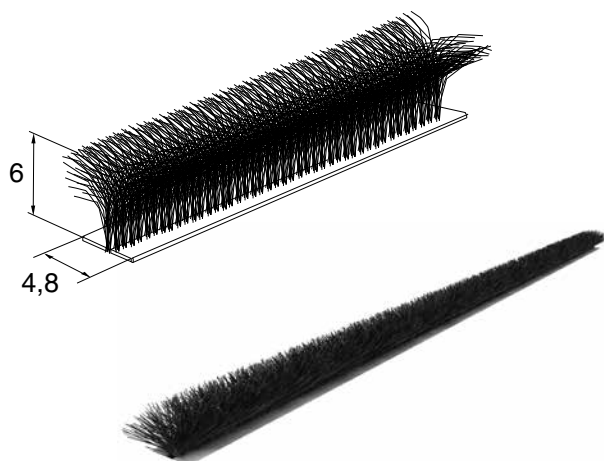
УПЛОТНИТЕЛЬ UP13
Seal UP13

▶ ПВХ		UP13
▶ Цвет: черный		
▶ Вес 1 погонного метра, кг	0,06	
▶ Норма поставки, м	100,00	
▶ PVC		
▶ Colour: black		
▶ Weight of 1 running meter, kg	0.06	
▶ Standard pack, m	100.00	

Для профиля концевого RA50EM.
For RA50EM end profile.

Вставки-щетki

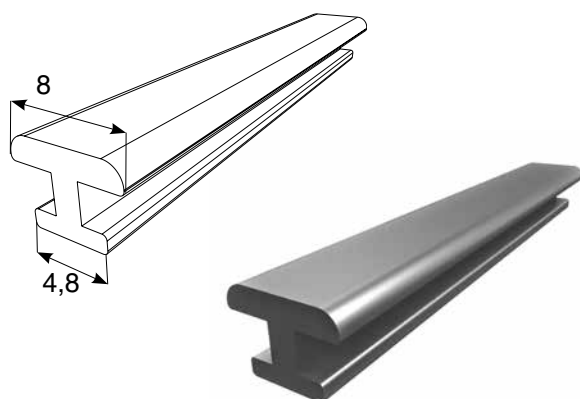
Brush strips



ВСТАВКА-ЩЕТКА UP7
Brush strip UP7

▶ ПВХ		
▶ Цвет: черный		
▶ Вес 1 погонного метра, кг	0,005	
▶ Норма поставки, м	500,00	
▶ PVC		
▶ Colour: black		
▶ Weight of 1 running meter, kg	0.005	
▶ Standard pack, m	500.00	

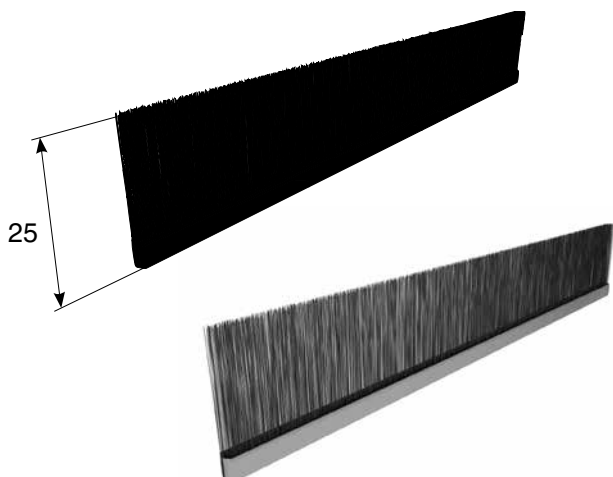
Для направляющих RG53M, RG65M, RG60BS, RG64, RG70M.
For RG53M, RG65M, RG60BS, RG64, RG70M guide rails.



ВСТАВКА УПЛОТНИТЕЛЬНАЯ UP17
Seal UP17

▶ ПВХ		
▶ Цвет: черный		
▶ Вес 1 погонного метра, кг	0,04	
▶ Норма поставки, м	500,00	
▶ PVC		
▶ Colour: black		
▶ Weight of 1 running meter, kg	0.04	
▶ Standard pack, m	500.00	

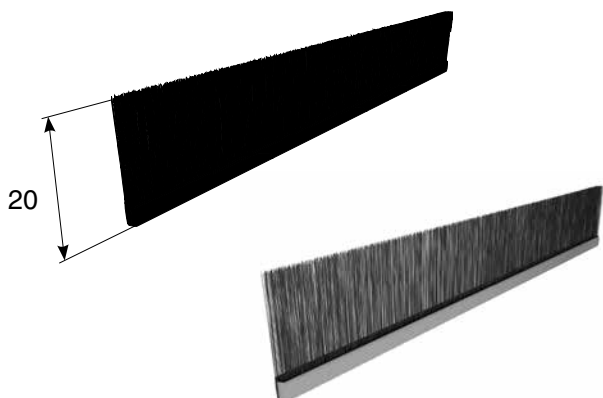
Для направляющих RG65BS, RG70BS и профиля концевого RA45EN.
For RG65BS, RG70BS guide rails and RA45EN end profile.



ВСТАВКА-ЩЕТКА ДЛЯ КОРОБА ЭКСТРУДИРОВАННОГО UP8
Brush strip UP8 for extruded shutter box

▶ Цвет: черный		UP8
▶ Вес 1 погонного метра, кг	0,60	
▶ Норма поставки, м	3,00	
▶ Colour: black		
▶ Weight of 1 running meter, kg	0.60	
▶ Standard pack, m	3.00	

Для коробов RBE165D, RBE165R, RBE180D, RBE180R, RBE205D, RBE205R.
For RBE165D, RBE165R, RBE180D, RBE180R, RBE205D, RBE205R shutter boxes.



ВСТАВКА-ЩЕТКА ДЛЯ КОРОБА ЭКСТРУДИРОВАННОГО UP9
Brush strip UP9 for extruded shutter box

▶ Цвет: черный		UP9
▶ Вес 1 погонного метра, кг	0,60	
▶ Норма поставки, м	3,00	
▶ Colour: black		
▶ Weight of 1 running meter, kg	0.60	
▶ Standard pack, m	3.00	

Для коробов RBE165D, RBE165R, RBE180D, RBE180R, RBE205D, RBE205R.
For RBE165D, RBE165R, RBE180D, RBE180R, RBE205D, RBE205R shutter boxes.



ВСТАВКА-ЩЕТКА UP11
Brush strip UP11 for extruded shutter box

▶ ПВХ		UP11
▶ Цвет: черный		
▶ Вес 1 погонного метра, кг	0,012	
▶ Норма поставки, м	600,00	
▶ PVC		
▶ Colour: black		
▶ Weight of 1 running meter, kg	0.012	
▶ Standard pack, m	600.00	

Для направляющей RG46M.
For RG46M guide rails.



ВСТАВКА-ЩЕТКА UP12
Brush strip UP12

▶ ПВХ		UP12
▶ Цвет: черный		
▶ Вес 1 погонного метра, кг	0,02	
▶ Норма поставки, м	400,00	
▶ PVC		
▶ Colour: black		
▶ Weight of 1 running meter, kg	0.02	
▶ Standard pack, m	400.00	

Для направляющих RG65BS, RG70BS.
For RG46B, RG46M guide rails.

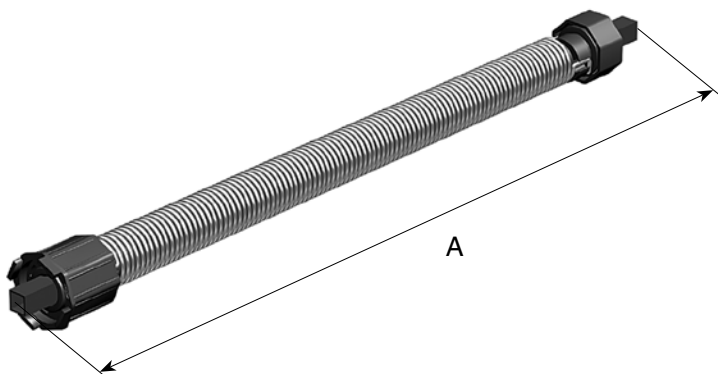
ПРУЖИННО-ИНЕРЦИОННЫЕ МЕХАНИЗМЫ

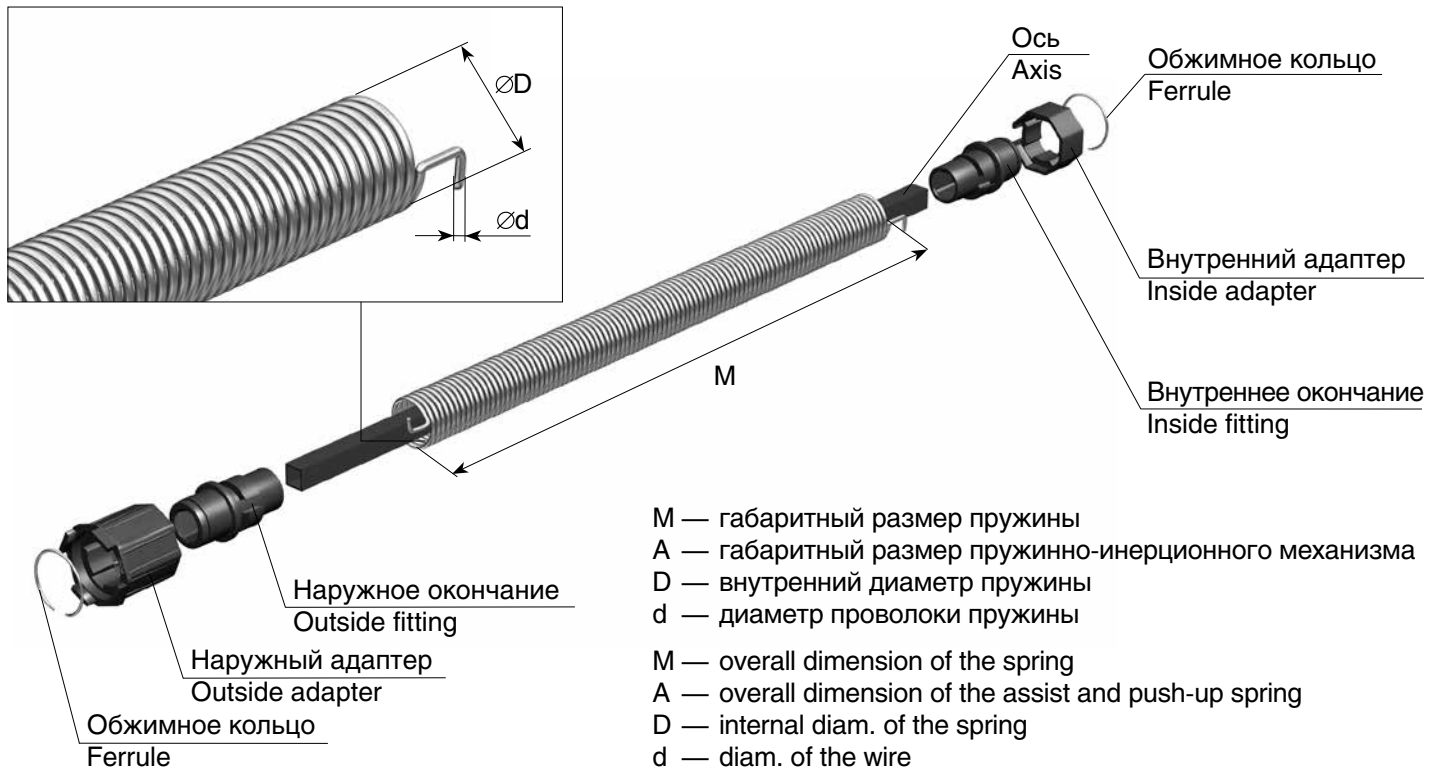
Spring loaded mechanisms



ПРУЖИННО-ИНЕРЦИОННЫЙ МЕХАНИЗМ В СБОРЕ (ПРУЖИНА ОЦИНКОВАННАЯ)

Spring loaded mechanism (with a galvanized spring)





**ПРУЖИННО-ИНЕРЦИОННЫЕ МЕХАНИЗМЫ, УСТАНОВЛИВАЕМЫЕ
В ОКТАГОНАЛЬНЫЙ ВАЛ В СБОРЕ**
Spring loaded mechanism built into octagonal shaft

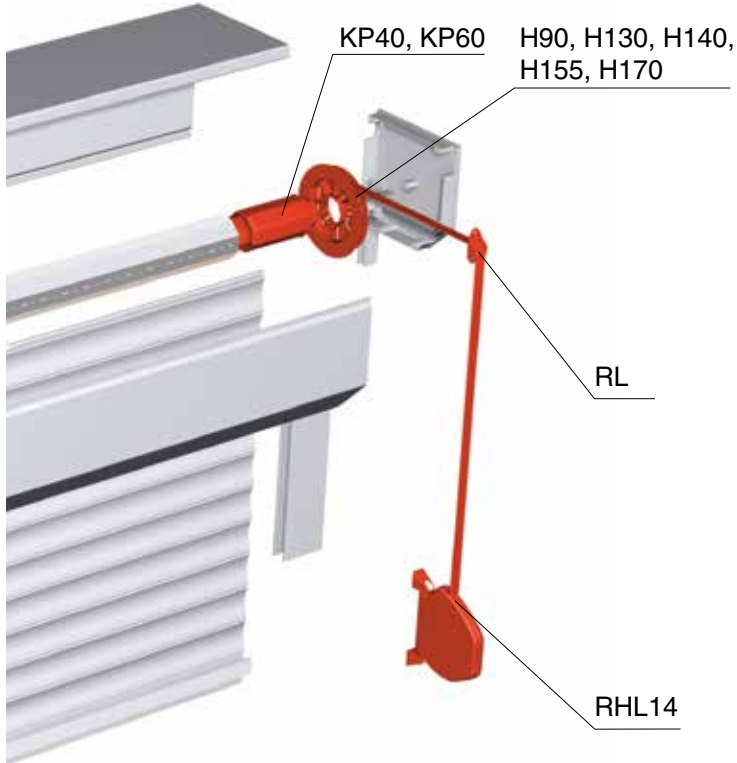
Артикул/ Part No.	Характеристики пружины/ Spring specifications		Кол-во витков/ Number of coils	Габаритные размеры, мм/ Dimensions, mm		Грузоподъем- ность, кг/ Capacity, kg	Номинальное число оборотов/ Nominal speed	Максимально допу- стое число оборотов/ Max. speed
	d, мм/ d, mm	D, мм/ D, mm		M	A			
4ROL04/10	2,2	24	95	208	400	4	10	12
4ROL06/13	2,2	24	140	308	500	6	13	16
4ROL10/12	2,6	24	155	403	600	10	12	15
4ROL15/21	2,8	24	240	672	920	15	21	22
4ROL15/16	2,8	24	175	490	710	15	16	16
4ROL20/16	3	24	180	540	760	20	16	16
4ROL26/12	35	24	206	823	940	26	12	12
6ROL12/21	3	36	180	540	760	12	21	21
6ROL18/12	3,5	36	124	434	650	18	12	13
6ROL18/17	3,5	36	180	630	860	18	17	20
6ROL28/14	4	36	160	640	860	28	14	15
6ROL38/12	4,5	36	160	720	940	38	12	13
6ROL62/11	5	36	140	700	940	62	11	12
7ROL46/13	5	36	180	900	1130	46	13	13
7ROL50/11	5	36	140	700	940	50	11	11
7ROL72/10	5,5	36	133	732	970	72	10	10

ПРИМЕЧАНИЕ: в приведенных данных о грузоподъемности пружинно-инерционных механизмов не учтены силы трения в самом механизме и в полотно роллеты. Для правильного определения необходимой грузоподъемности пружинно-инерционного механизма к расчетному весу полотна роллеты нужно добавить 30 %.

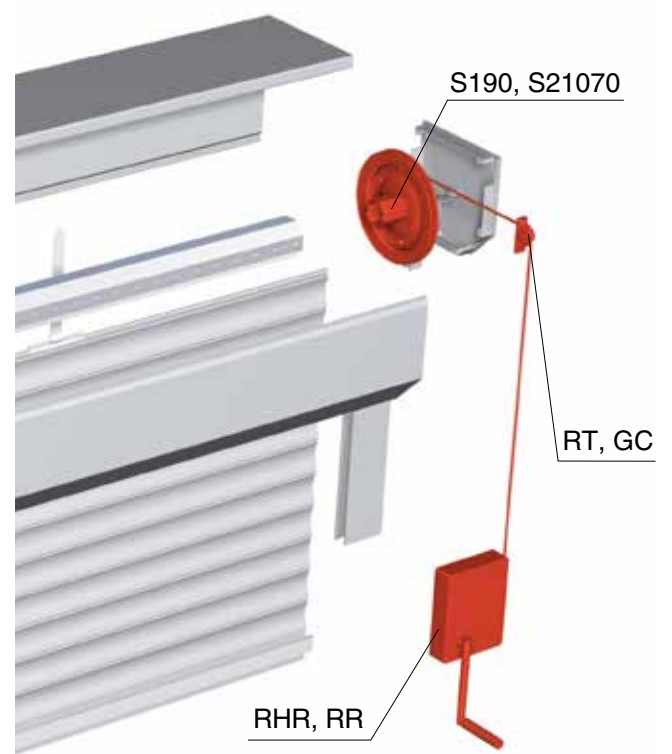
NOTE: The above mentioned capacity calculations have been made disregarding frictional force inside the spring as well as frictional force of the sliding curtain. Therefore, to determine accurately the spring capacity, it's necessary to add 30% to the designed curtain weight.

РУЧНЫЕ ПРИВОДЫ Manual cranks

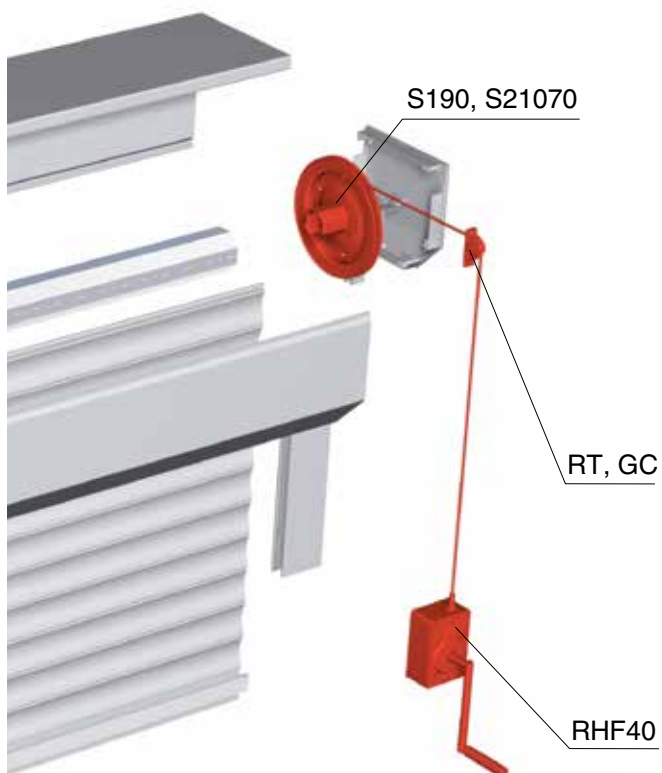
Ручной ленточный привод/Strap crank



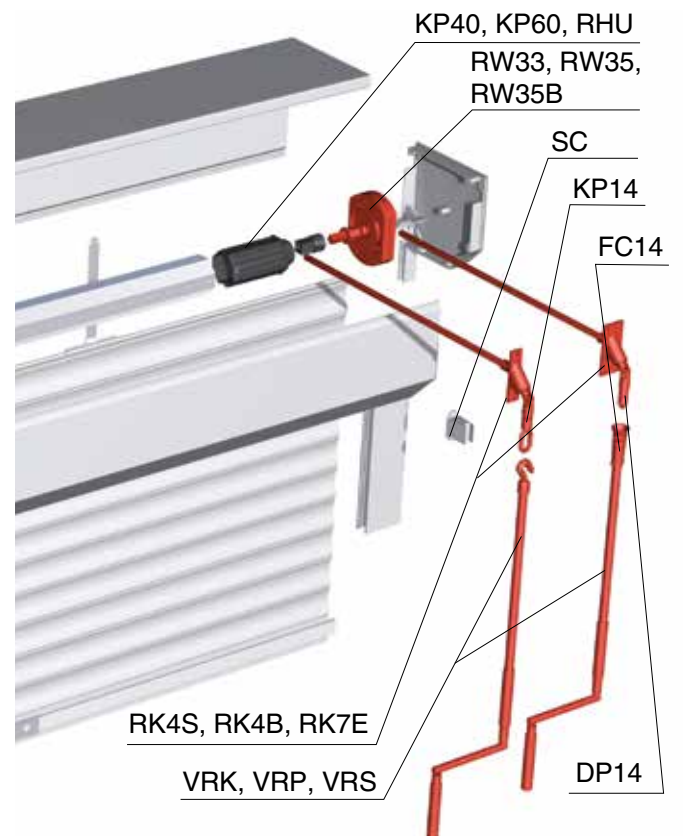
Ручной шнуровой привод/Rope crank

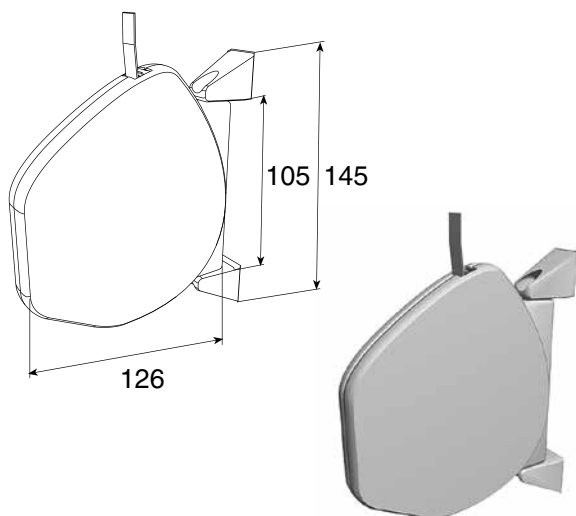


Ручной кордовый привод/Cord crank



Ручной воротковый привод/Rod crank

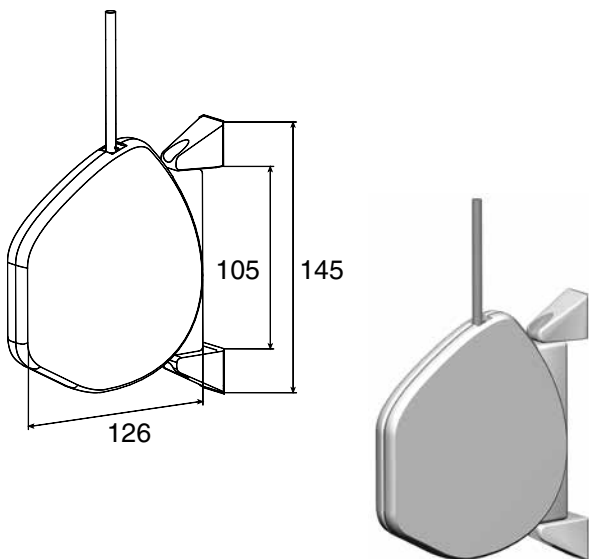




ЛЕНТОУКЛАДЧИК RHL14
Strap winder RHL14

▶ Пластиковый корпус		RHL1401 — белый (white)
▶ Цвет: белый, коричневый		RHL1402 — коричневый (brown)
▶ Грузоподъемность, кг	15,00	
▶ Plastic case		
▶ Colour: white, brown		
▶ Capacity, kg	15.00	

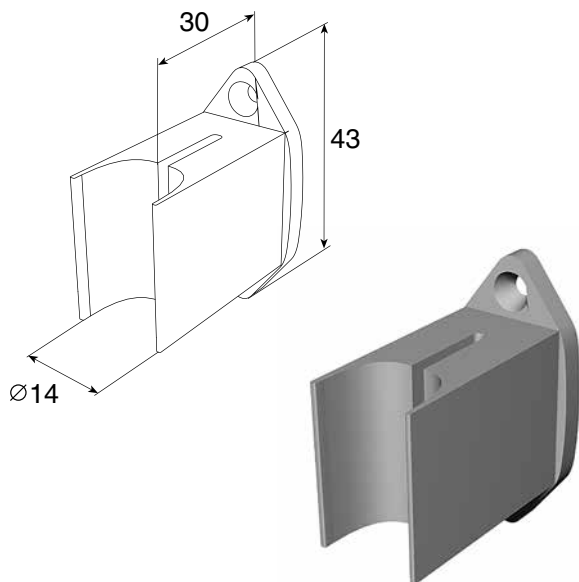
В сборе с лентой длиной 4,8 м.
Fitted with 4.8 m long strap



УКЛАДЧИК ДЛЯ ШНУРА ИНЕРЦИОННЫЙ RHS
Swivel rope winder RHS

▶ Пластиковый корпус		RHS01 — белый (white)
▶ Цвет: белый, коричневый		RHS02 — коричневый (brown)
▶ Грузоподъемность, кг	15,00	
▶ Plastic case		
▶ Colour: white, brown		
▶ Capacity, kg	15.00	

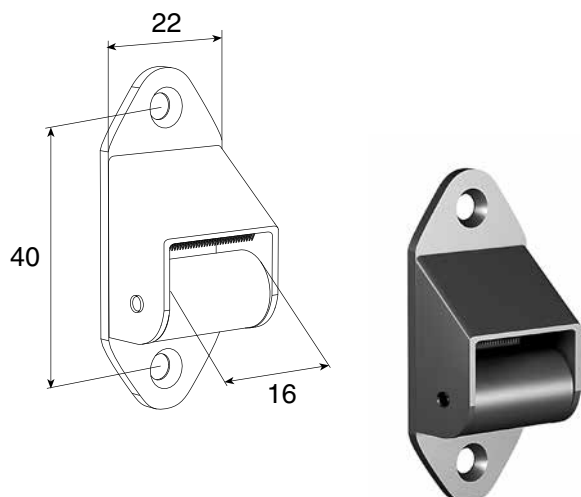
В сборе со шнуром Ø4,3 мм длиной 5 м.
Fitted with a rope (Ø4.3 mm, l = 5 m).



КЛИПСА ПРУЖИННАЯ SC
Crank rod holder SC

▶ Пластмассовая	SC
▶ Plastic	

Для фиксации воротков VRP, VRK, VRS.
For VRP, VRK, VRS crank rod fixation.



НАПРАВЛЯЮЩАЯ ДЛЯ ЛЕНТЫ RL Strap guide RL

- ▶ Пластмассовые корпус и ролик
- ▶ Цвет: белый, коричневый
- ▶ Plastic body and roller
- ▶ Colour: white, brown

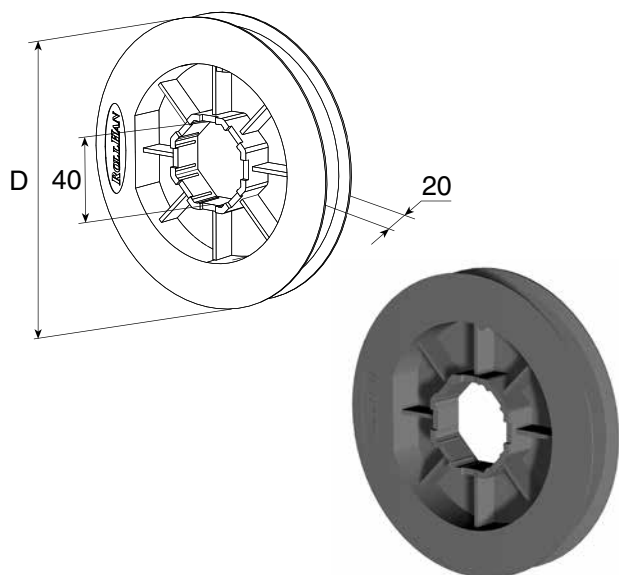
RL01 — белый (white)
RL02 — коричневый (brown)

ШКИВ Н130, Н140, Н155, Н170 Strap pulley Н130, Н140, Н155, Н170

- ▶ Пластик ABS
- ▶ Цвет: черный
- ▶ Plastic ABS
- ▶ Colour: black

H90, D = 90
H130, D = 130
H140, D = 140
H155, D = 155
H170, D = 170

Для ленты и шнура. Применяется совместно с капсулами КР40 и КР60.
For strap and cord. It is used together with capsules КР40 and КР60.



УКЛАДЧИК ДЛЯ ШНУРА РЕДУКТОРНЫЙ RHR Geared rope winder RHR

- ▶ Пластиковый корпус
- ▶ Цвет: белый, коричневый
- ▶ Грузоподъемность, кг 20,00
- ▶ Передаточное число 1:3
- ▶ Plastic case
- ▶ Colour: white, brown
- ▶ Capacity, kg 20.00
- ▶ Gear ratio 1:3

RHR01 — белый (white)
RHR02 — коричневый (brown)

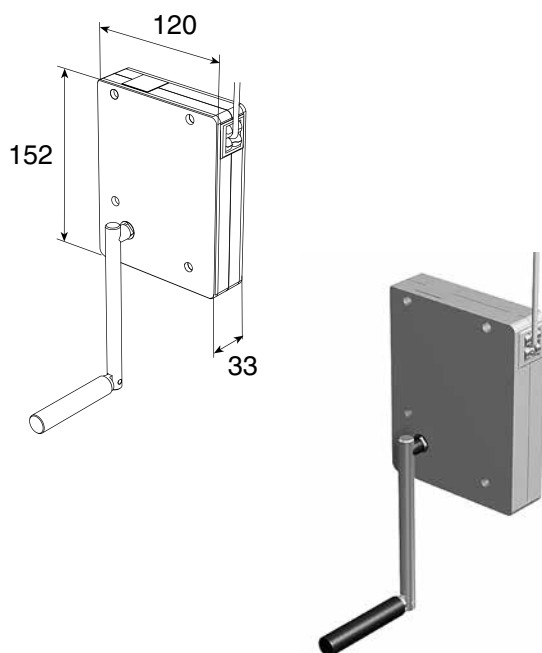
RR — рукоятка

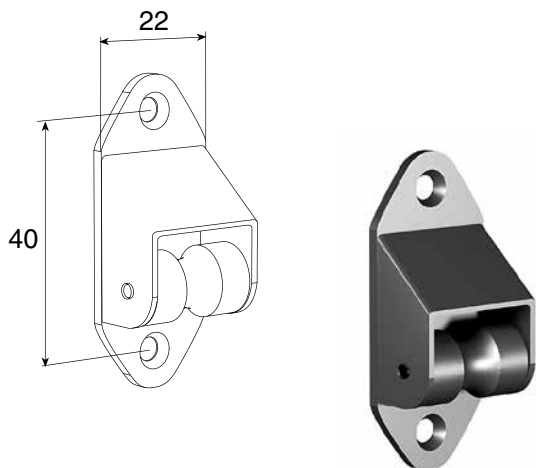
В сборе со шнуром Ø4,3 мм длиной 5 м.
Fitted with Ø4.3 mm rope of 5 m length.

РУКОЯТКА RR Handle RR

- ▶ Стальная, никелированная
- ▶ Цвет втулки: черный
- ▶ Steel, nickel plated
- ▶ Bush colour: black

Применяется совместно с укладчиком для шнура редукторного RHR.
Used with geared rope winder RHR.





НАПРАВЛЯЮЩАЯ ДЛЯ ШНУРА RT
Rope guide RT

- ▶ Пластмассовый корпус со стальным роликом
- ▶ Цвет: белый, коричневый
- ▶ Plastic body with steel roller
- ▶ Colour: white, brown

RT01 — белый (white)
RT02 — коричневый (brown)

КОМПЛЕКТ НАПРАВЛЯЮЩЕЙ ШНУРА И ПРУЖИНЫ GC01250, GC02250
GC01250, GC002250



- ▶ Стальная, оцинкованная
- ▶ Длина 250 мм
- ▶ Комплект
- ▶ Steel, galvanized
- ▶ Length 250 mm

GC01250, GC02250

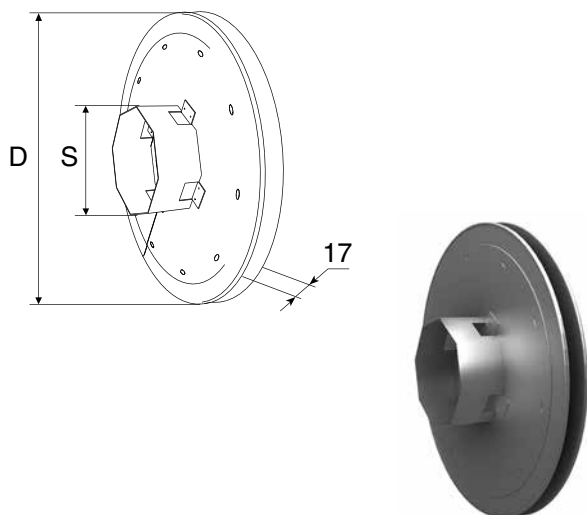
КОМПЛЕКТ НАПРАВЛЯЮЩЕЙ ШНУРА И ПРУЖИНЫ GC01800, GC02800
GC01800, GC02800



- ▶ Пластмассовый корпус с роликом
- ▶ Цвет: белый, коричневый
- ▶ Длина 800 мм
- ▶ Комплект

- ▶ Plastic body with roller
- ▶ Colour: white, brown
- ▶ Length 800 mm

GC01800,
GC02800



ШКИВ S190, S21070 Pulley S190, S21070

- ▶ Стальной, гальванированный
- ▶ Steel, galvanized

S190, D = 190, S = 60
S21070, D = 210, S = 70

С подшипником в стальной втулке. Для октагональных валов RV60, RV70. Используются совместно с RHR, RHF40.
With bearing in steel bushing. For shaft RV60, RV70. Used together with RHR, RHF40 winders.

УКЛАДЧИК ДЛЯ КОРДА РЕДУКТОРНЫЙ RHF40 Geared cord winder RHF40

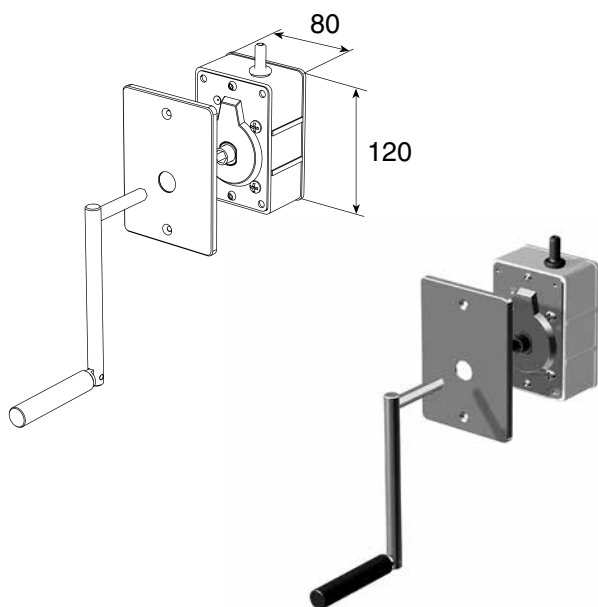
- ▶ Пластиковый корпус
- ▶ Грузоподъемность, кг
- ▶ Plastic case
- ▶ Capacity, kg

RHF40

40,00

40,00

С ограничителем конечного положения. Для наружного монтажа.
With the end limiter. For exterior installation.



РЕДУКТОР RW33 Reduction gear RW33

- RW30 — пластиковый корпус
- RW13 — алюминиевая вставка
- ▶ Грузоподъемность, кг
- ▶ Передаточное число

RW33

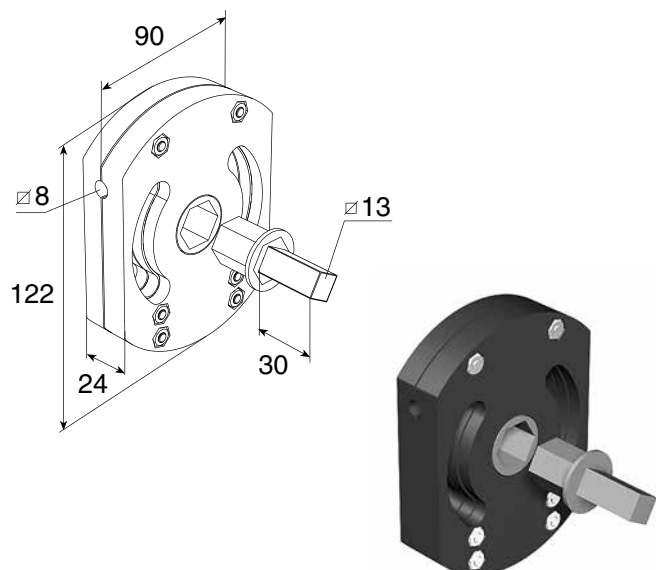
10,00

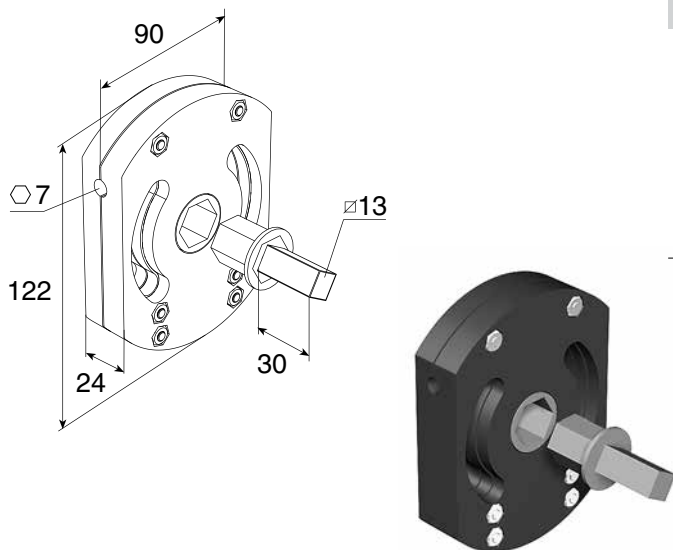
1:11

- RW30 — plastic body
- RW13 — aluminium insert
- ▶ Capacity, kg
- ▶ Gear ratio

10,00

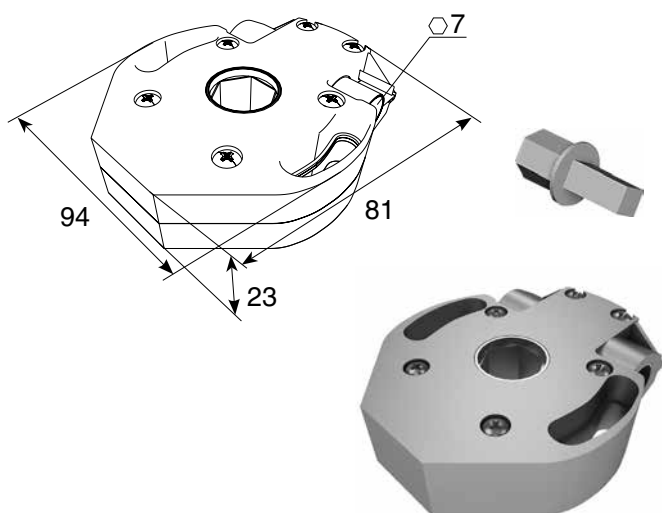
1:11





РЕДУКТОР RW35
Reduction gear RW35

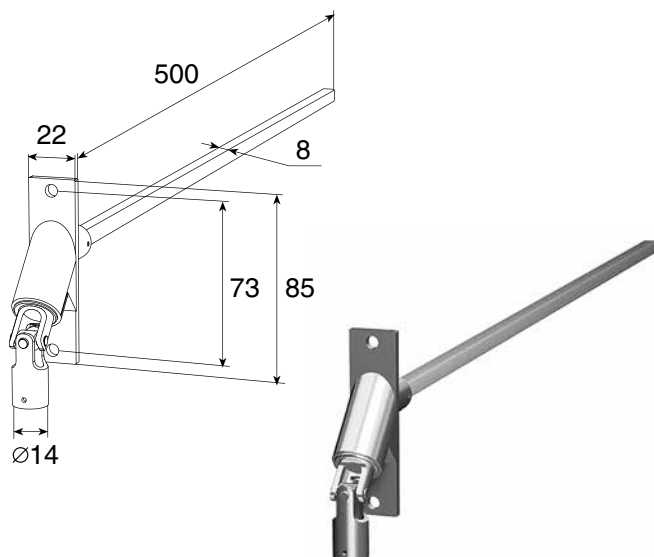
RW35 — пластиковый корпус		RW35
RW13 — алюминиевая вставка		
▶ Грузоподъемность, кг	35,00	
▶ Передаточное число	1:11	
RW35 — plastic body		
RW13 — aluminium insert		
▶ Capacity, kg	35.00	
▶ Gear ratio	1:11	



РЕДУКТОР RW35B
Reduction gear RW35B

RW35B — металлический корпус		RW35B
RL13 — вставка		
▶ Грузоподъемность, кг	35,00	
▶ Передаточное число	1:12	
RW35B — metal body		
RL13 — insert		
▶ Capacity, kg	35.00	
▶ Gear ratio	1:12	

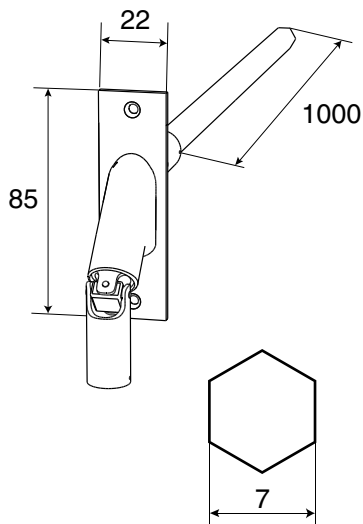
С функцией блокировки.
With blocking mechanism.



КАРДАН 90° RK4S
90° universal joint RK4S

▶ Металлический, с четырехгранным штифтом, мм	8,00	RK4S
▶ Metal, with four-sided pin, mm	8.00	

Под вороток VRP, VRK, VRS. Используются совместно с петлей для кардана KP14 или штифтом приводным DP14.
For VRP, VRK, VRS crank rod. Used with KP14 joint eye or DP14 driving pivot.



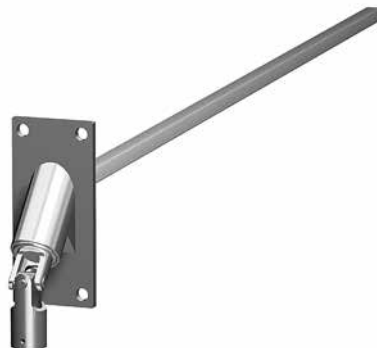
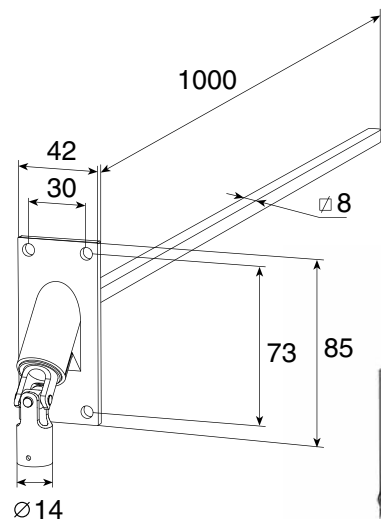
КАРДАН 90° RK7E
90° universal joint RK7E

- ▶ Стальной
- ▶ Норма поставки, шт. 1,00
- ▶ Steel
- ▶ Standard pack, pcs. 1,00

RK7E

С шестигранным штифтом 7 мм под вороток VRP, VRS, VRK. Для электроприводов DoorHan.

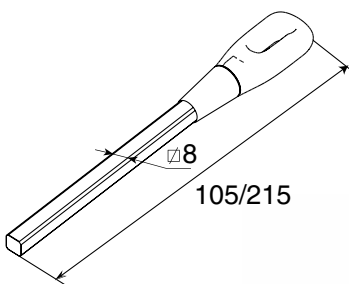
With 7 mm hexagon pin for VRP, VRS, VRK crank rod. For Doorhan motors.



КАРДАН 90° RK4B
90° universal joint RK4B

- ▶ Металлический с четырехгранным штифтом 8 мм под вороток VRP, VRK, VRS.
- ▶ Metal with four-sided 8 mm pin for VRP, VRK, VRS crank rod.

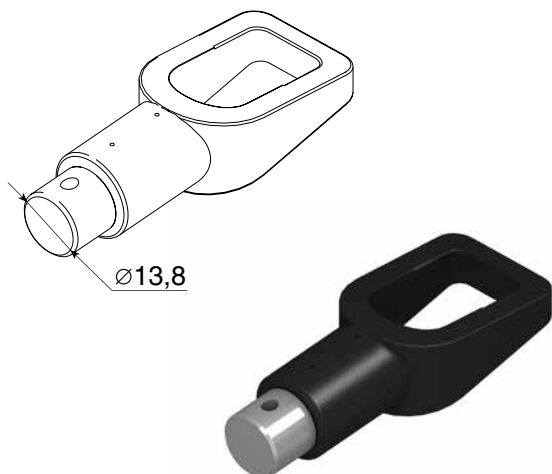
RK4B



ПЕТЛЯ AXOFL, AXNOFL
Eye AXOFL, AXNOFL

- ▶ Металлическая с четырехгранным штифтом 8 мм под вороток VRP, VRK, VRS, используется совместно с редуктором RW33
- ▶ Metal with four-sided 8 mm pin for VRP, VRK, VRS crank rod, used with RW33 reduction gear
- ▶ Metall, mm 105, 215

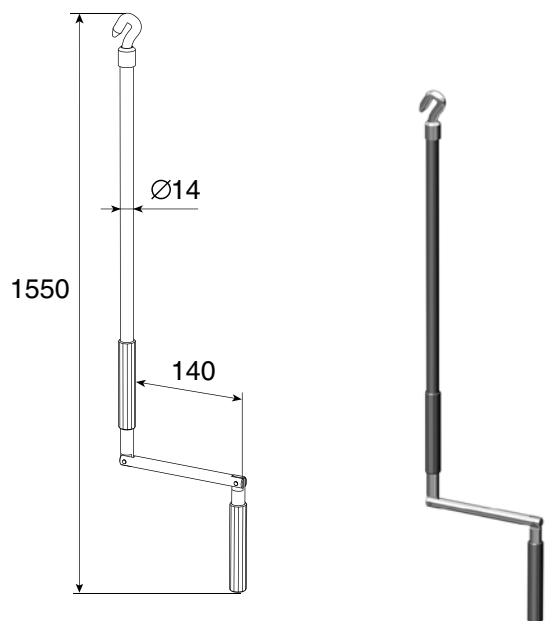
AXOFL
AXNOFL



ПЕТЛЯ ДЛЯ КАРДАНА KP14
Eye KP14

- ▶ Пластиковая
Используется совместно с карданами RK4S, RK4B и воротком VRK, VRS.
- ▶ Plastic
It is used with RK4S, RK4B joints and VRK, VRS crank rod.

KP14

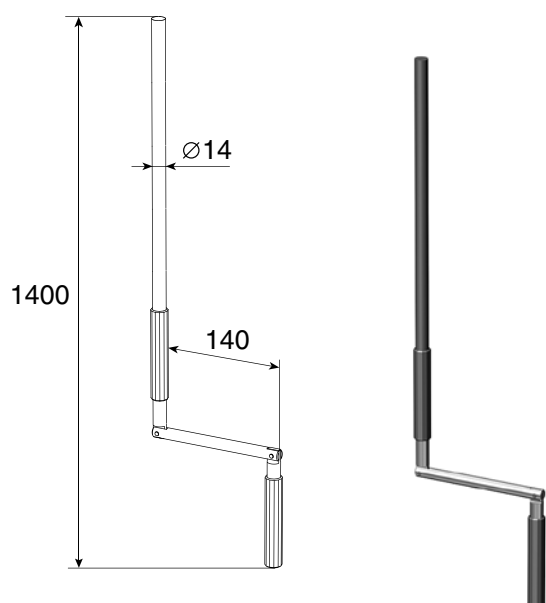


ВОРОТОК VRK
Crank rod VRK

- ▶ Металлический
- ▶ Metal

VRK

Используется совместно с карданами RK4S, RK4B, RK7E и петлей KP14.
It is used with RK4S, RK4B joints and KP14 eye.

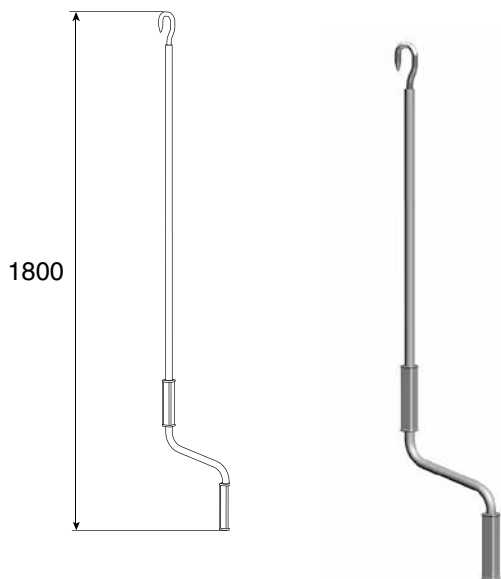


ВОРОТОК VRP
Crank rod VRP

- ▶ Металлический
- ▶ Metal

VRP

Используется совместно с карданами RK4S, RK4B, штифтом DP14 и втулкой FC14.
It is used with RK4S, RK4B, RK7E joints, DP14 driving pivot and FC14 bushing.



ВОРОТКОК VRS
Crank rod VRS

- ▶ Металлический
- ▶ Metal

VRS

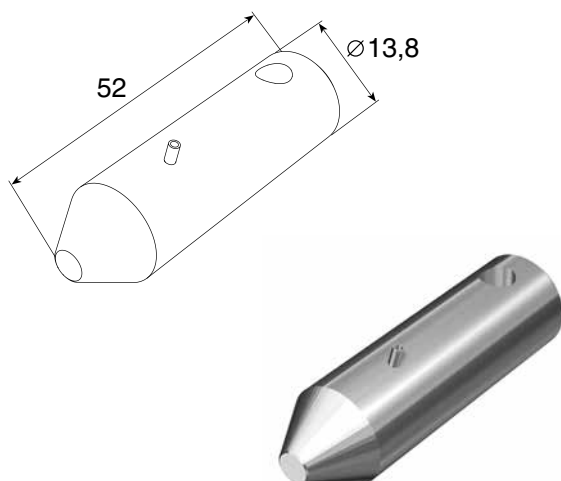
Используется с карданами RK4S, RK4B, RK7E совместно с петлей KP14 и петлей для аварийного открывания PP200.
It is used with RK4S, RK4B, RK7E joints, KP14 eye and PP200 eye for emergency opening.

ШТИФТ ПРИВОДНОЙ DP14
Driving pivot DP14

- ▶ Стальной
- ▶ Steel

DP14

Используется совместно с карданами RK4S, RK4B, втулкой приводной FC14 и воротком VRP для устройства съемного привода.
It is used with RK4S, RK4B joints, FC14 driving bushing and VRP crank rod for removable manual crank.

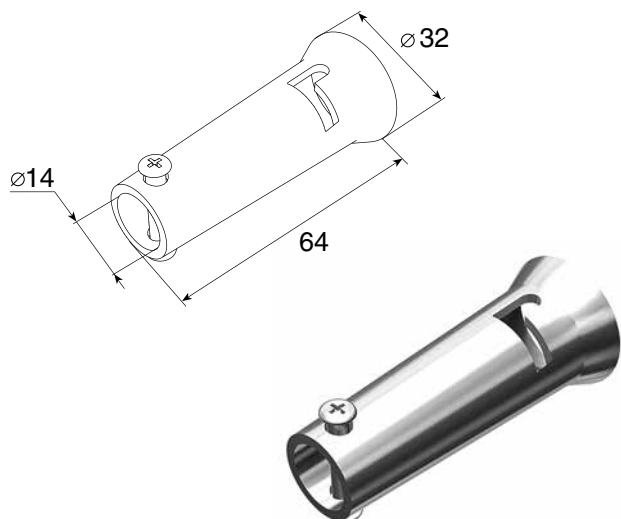


ВТУЛКА ПРИВОДНАЯ FC14
Driving bushing FC14

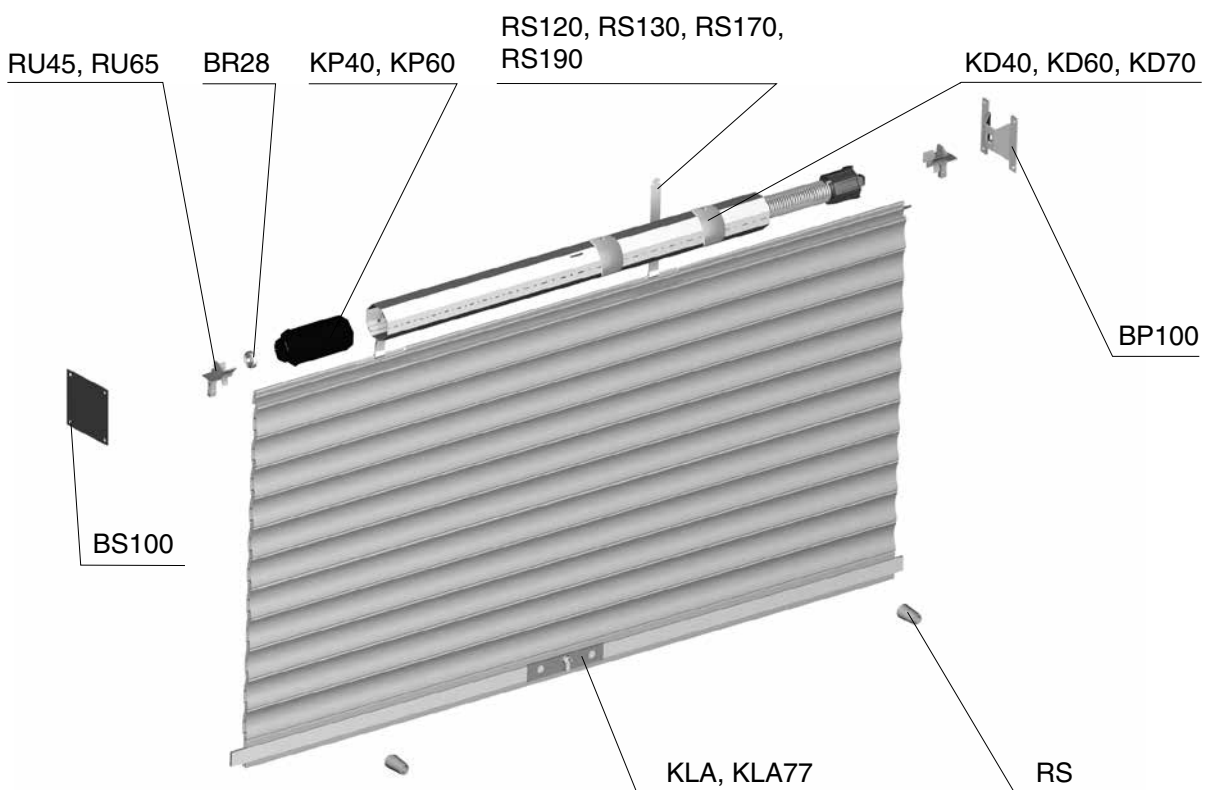
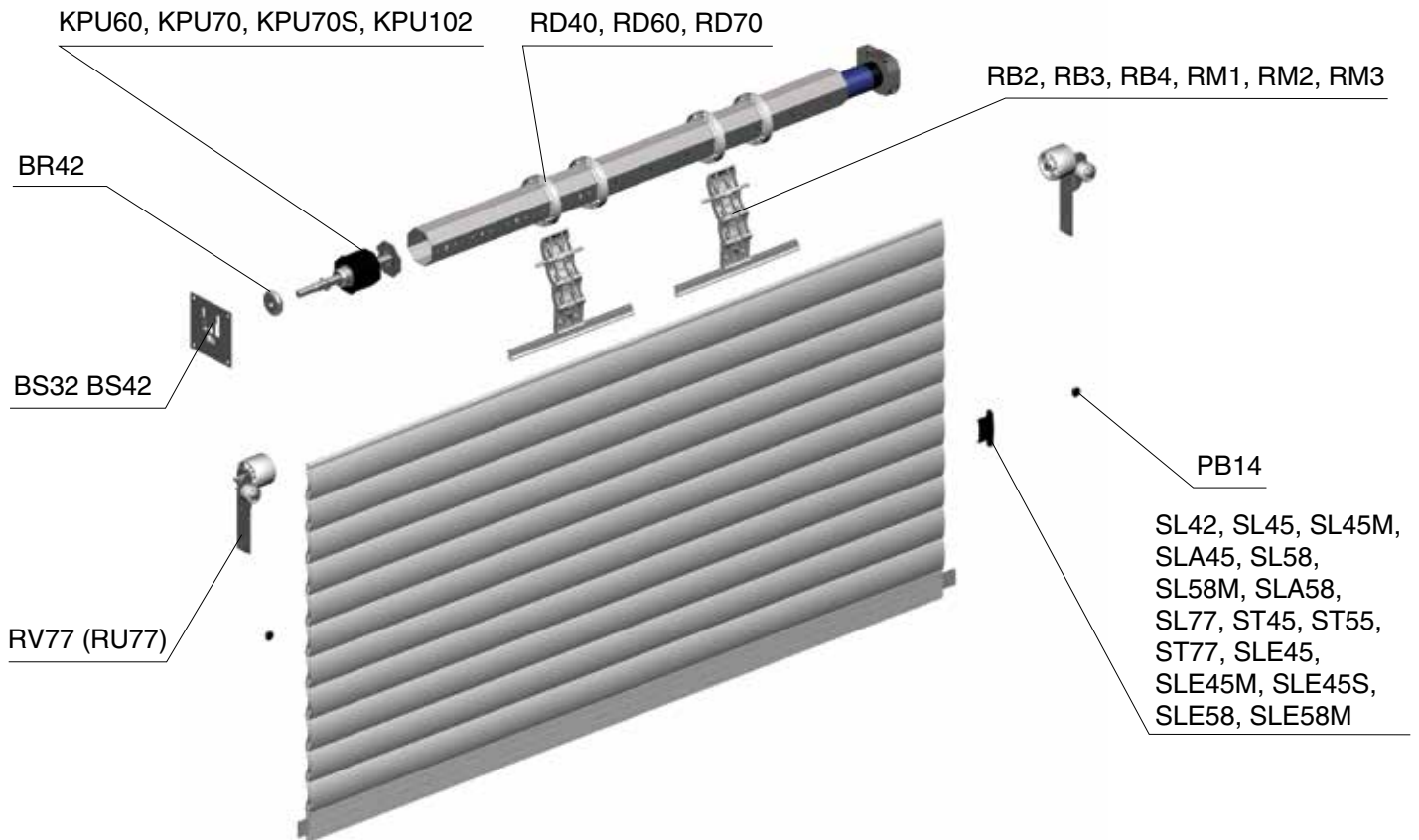
- ▶ Стальная
- ▶ Steel

FC14

Используется совместно с карданами RK4S, RK4B, штифтом приводным DP14 и воротком VRP для устройства съемного привода.
It is used with RK4S, RK4B joints, DP14 driving bushing and VRP crank rod for removable manual crank.



ПРИНАДЛЕЖНОСТИ Accessories



Замок верхний автоматический в сборе Upper automatic lock assembly

Замок верхний автоматический (ригель блокирующий) используется для запираания роллеты. Применяется совместно с ригельными кольцами, устанавливается по 2 штуки на каждый метр вала.

Рабочее положение замка верхнего автоматического — полотно опущено и прижато к полу, ламели сомкнуты.

Замок верхний автоматический выполняет функцию блокирующего устройства при выполнении следующих условий:

- роллетное полотно находится в крайнем нижнем положении, ламели сомкнуты, ригель установлен в распор между стенкой короба и неподвижным валом, препятствуя вертикальному перемещению;
- вал зафиксирован, т. е. не может провернуться вокруг своей оси или сдвинуться. Это возможно при использовании электрического или карданного привода.

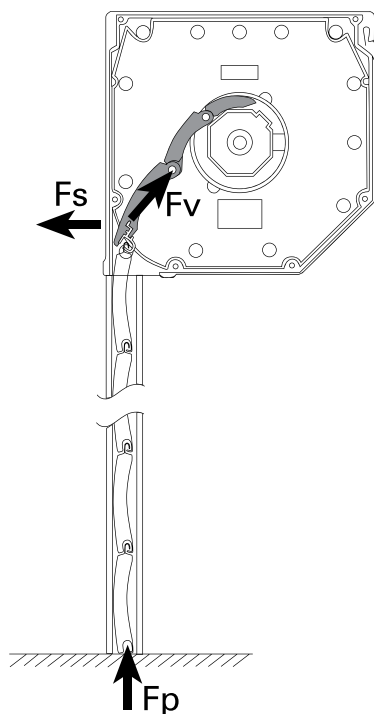
ВНИМАНИЕ! Замки верхние автоматические (ригели блокирующие) не используются в качестве блокирующего устройства для роллет с пружинно-инерционным механизмом, шнуровым, ленточным и кордовым приводами.



Upper automatic lock (latch lock) is used for roller shutter locking. It is installed together with locking rings. Each meter of a shaft is equipped with two locks. The lock is in operating position when the curtain is closed and pressed to the floor, and the slats are closed. Upper automatic lock acts as a locking device under the following conditions:

- the roller curtain is lowered, the slats are closed, the latch is placed between the box wall and stationary shaft, blocking any vertical movement;
- the shaft is stationary, i.e. it can't move or turn around it's axis. This condition is observed if a roller shutter is motorised or operated with a rod crank.

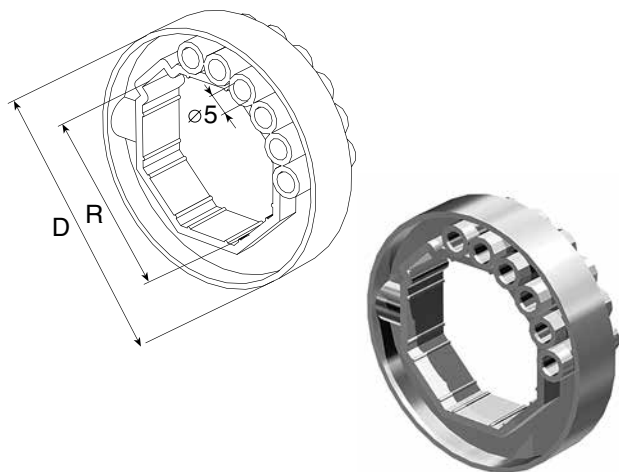
ATTENTION! Upper automatic lock (latch lock) can not be used as a locking device for roller shutters operated with strap, rope or cord crank, or spring loaded mechanism.



Fp — усилие подъема/lift force;

Fs — усилие, воздействующее на стенку короба/force, which affects the box wall;

Fv — усилие, воздействующее на вал/force which affects the shaft.



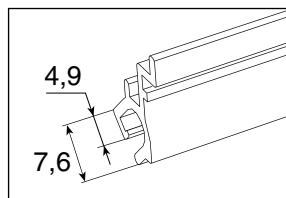
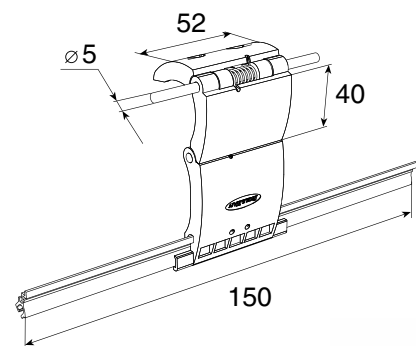
КОЛЬЦО РИГЕЛЬНОЕ
Locking ring

<ul style="list-style-type: none"> ▶ Полипропилен ▶ Норма поставки, шт. 100,00 RD40 — для октагонального вала RV40 RD60 — для октагонального вала RV60 RD70 — для октагонального вала RV70 	<ul style="list-style-type: none"> RD40, R = 41, D = 67,5 RD60, R = 61, D = 85 RD70, R = 71, D = 103,5
<ul style="list-style-type: none"> ▶ Polypropylene ▶ Standard pack, pcs. 100,00 RD40 — for octagonal shaft RV40 RD60 — for octagonal shaft RV60 RD70 — for octagonal shaft RV70 	

ЗАМОК ВЕРХНИЙ АВТОМАТИЧЕСКИЙ (РИГЕЛЬ БЛОКИРУЮЩИЙ)
Upper automatic lock (latch lock)

<ul style="list-style-type: none"> RM1 — 2-секционный ▶ Норма поставки, шт. 50,00 	RM1
<ul style="list-style-type: none"> RM1 — two-sectional ▶ Standard pack, pcs. 50,00 	

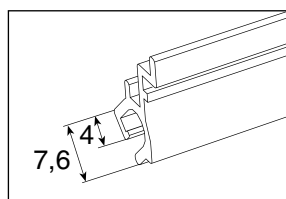
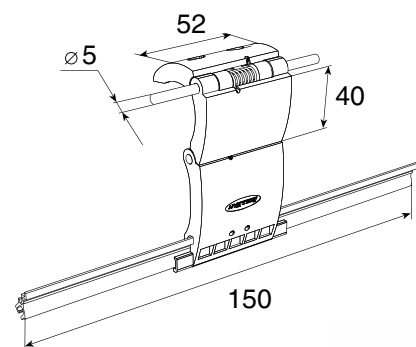
Для подъема полотна и блокирования его в опущенном состоянии. Для профилей RH39, RH42, RH45, RH45M, RH45P, RHE45, RHT39, RHT42, RHT45, RHT45M. It is used for shutter raising, and locking the curtain in the lowered position. For RH39, RH42, RH45, RH45M, RH45P, RHE45, RHT39, RHT42, RHT45, RHT45M profiles.



ЗАМОК ВЕРХНИЙ АВТОМАТИЧЕСКИЙ (РИГЕЛЬ БЛОКИРУЮЩИЙ)
Upper automatic lock (latch lock)

<ul style="list-style-type: none"> RM2 — 2-секционный ▶ Норма поставки, шт. 50,00 	RM2
<ul style="list-style-type: none"> RM2 — two-sectional ▶ Standard pack, pcs. 50,00 	

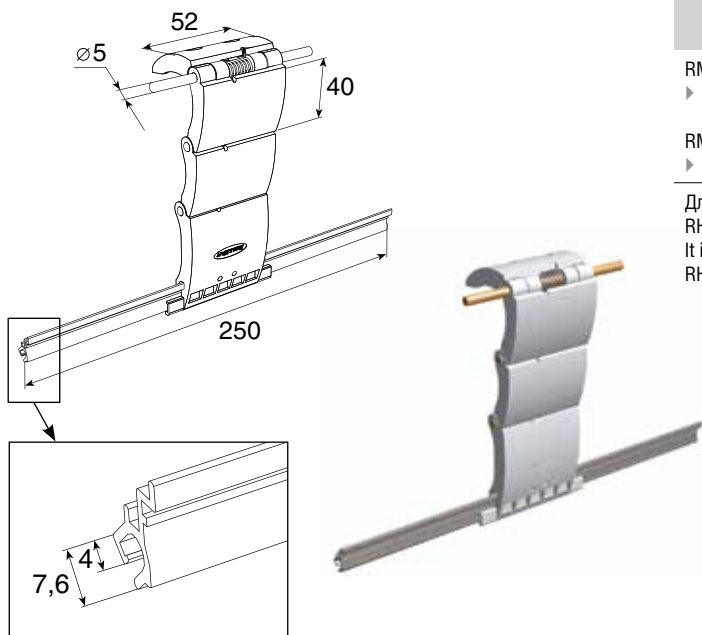
Для подъема полотна и блокирования его в опущенном состоянии. Для профилей RH42, RH45, RH42P, RH45P, RH58M, RHE45, RHE45T, RHT42, RHT45, RHT58M. It is used for shutter raising, and locking the curtain in the lowered position. For RH42, RH45, RH42P, RH45P, RH58M, RHE45, RHE45T, RHT42, RHT45, RHT58M profiles.



ЗАМОК ВЕРХНИЙ АВТОМАТИЧЕСКИЙ (РИГЕЛЬ БЛОКИРУЮЩИЙ)
Upper automatic lock (latch lock)

RM3 — 3-секционный		RM3
▶ Норма поставки, шт.	50,00	
RM3 — three-sectional		
▶ Standard pack, pcs.	50.00	

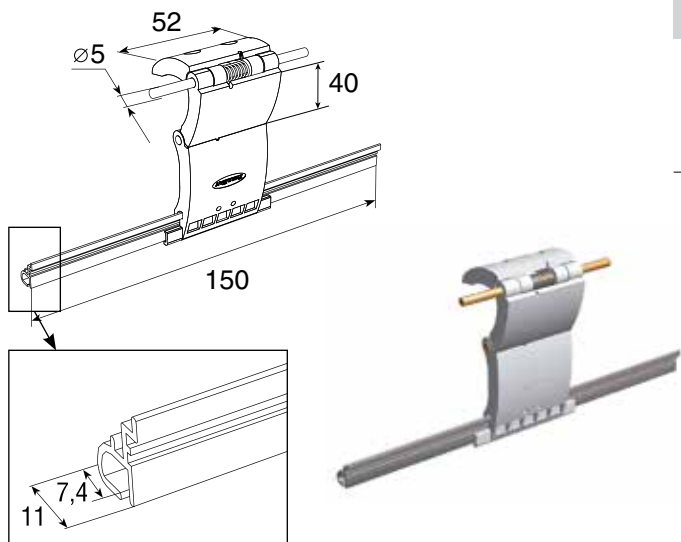
Для подъема полотна и блокирования его в опущенном состоянии. Для профилей RH42, RH45, RH42P, RH45P, RH58M, RHE45, RHE45T, RHT42, RHT45, RHT58M.
It is used for shutter raising, and locking the curtain in the lowered position. For RH42, RH45, RH42P, RH45P, RH58M, RHE45, RHE45T, RHT42, RHT45, RHT58M profiles.



ЗАМОК ВЕРХНИЙ АВТОМАТИЧЕСКИЙ (РИГЕЛЬ БЛОКИРУЮЩИЙ)
Upper automatic lock (latch lock)

RB2 — 2-секционный		RB2
▶ Норма поставки, шт.	50,00	
RB2 — two-sectional		
▶ Standard pack, pcs.	50.00	

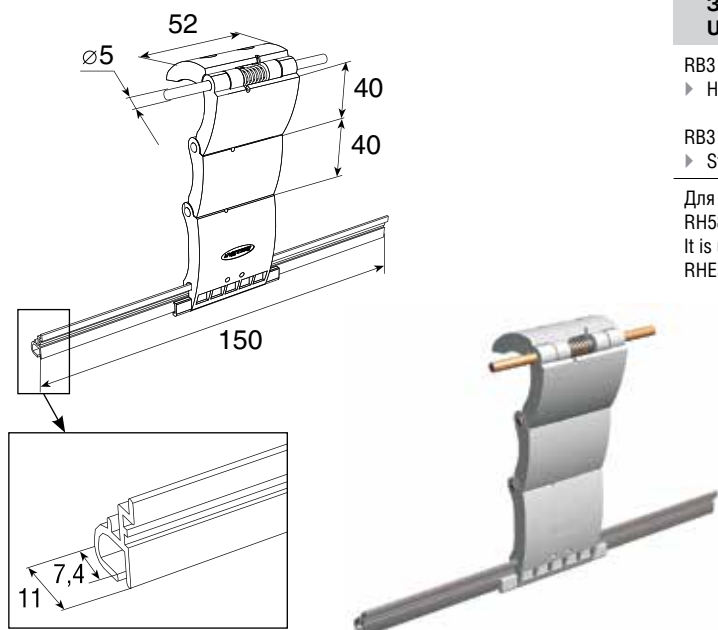
Для подъема полотна и блокирования его в опущенном состоянии. Для профилей RH58, RH58P, RHE55, RHE56G, RHE56, RH77, RHT58, RHT77, RHE58.
It is used for shutter raising, and locking the curtain in the lowered position. For RH58, RH58P, RHE55, RHE56G, RHE56, RH77, RHT58, RHT77, RHE58 profiles.

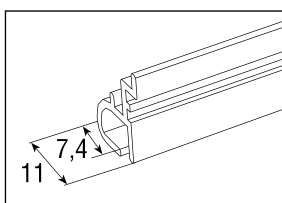
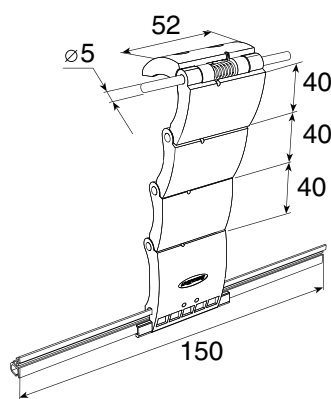


ЗАМОК ВЕРХНИЙ АВТОМАТИЧЕСКИЙ (РИГЕЛЬ БЛОКИРУЮЩИЙ)
Upper automatic lock (latch lock)

RB3 — 3-секционный		RB3
▶ Норма поставки, шт.	50,00	
RB3 — three-sectional		
▶ Standard pack, pcs.	50.00	

Для подъема полотна и блокирования его в опущенном состоянии. Для профилей RH58, RH58P, RHE55, RHE56G, RHE56, RH77, RHT58, RHT77, RHE58.
It is used for shutter raising, and locking the curtain in the lowered position. For RH58, RH58P, RHE55, RHE56G, RHE56, RH77, RHT58, RHT77, RHE58 profiles.





ЗАМОК ВЕРХНИЙ АВТОМАТИЧЕСКИЙ (РИГЕЛЬ БЛОКИРУЮЩИЙ)
Upper automatic lock (latch lock)

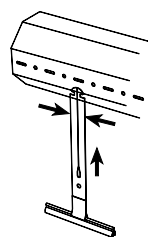
RB4 — 4-секционный ▶ Норма поставки, шт.	50,00	RB4
RB4 — four-sectional ▶ Standard pack, pcs.	50.00	

Для подъема полотна и блокирования его в опущенном состоянии. Для профилей RH58, RH58P, RHE55, RHE56G, RHE56, RH77, RHT58, RHT77, RHE58.
It is used for shutter raising, and locking the curtain in the lowered position. For RH58, RH58P, RHE55, RHE56G, RHE56, RH77, RHT58, RHT77, RHE58 profiles.

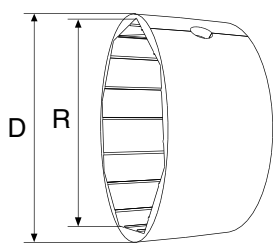
Пружина тяговая
Security spring



Тяговая пружина используется в роллетах со всеми типами управления для крепления полотна к валу.
Security spring is used to fasten the curtain to the shaft in roller shutters with all types of operation.

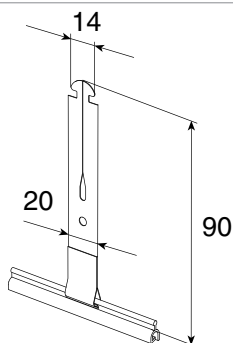


Тяговая пружина сжимается и вставляется в отверстие вала.
Security spring is compressed and put into the shaft hole.



КОЛЬЦО ДИСТАНЦИОННОЕ
Distance ring

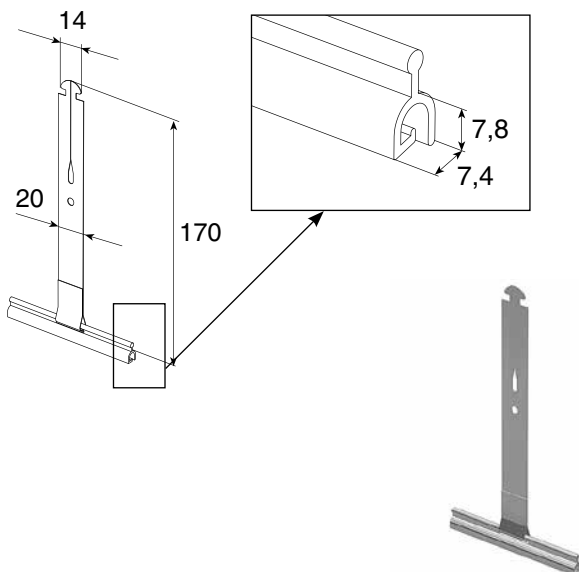
▶ Полипропилен ▶ Норма поставки, шт. KD40 — для октагонального вала RV40 KD60 — для октагонального вала RV60 KD70 — для октагонального вала RV70	100,00	KD40, R = 41,5; D = 49 KD60, R = 61,5; D = 69 KD70, R = 71,5; D = 80
▶ Polypropylene ▶ Standard pack, pcs. KD40 — for octagonal shaft RV40 KD60 — for octagonal shaft RV60 KD70 — for octagonal shaft RV70	100.00	



ПРУЖИНА ТЯГОВАЯ
Security spring

▶ Стальная, окрашенная ▶ Норма поставки, шт.	200,00	RS90
▶ Steel, painted ▶ Standard pack, pcs.	200.00	

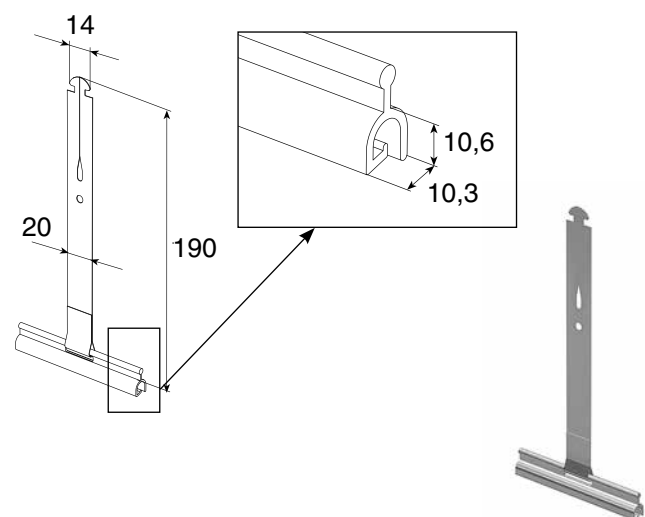
Для профиля RHS22.
For RHS22 profiles.



ПРУЖИНА ТЯГОВАЯ
Security spring

▶ Стальная, окрашенная		RS170
▶ Норма поставки, шт.	200,00	
▶ Steel		
▶ Standard pack, pcs.	200.00	

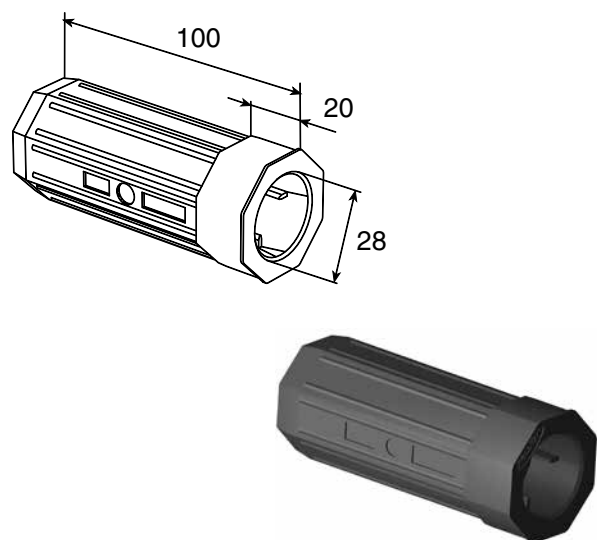
Для профилей RH45M, RH58M, RHE45, RHE45M, RHE58M, RHT58M, RHE45T.
For RH45M, RH58M, RHE45, RHE45M, RHE58M, RHT58M, RHE45T profiles.



ПРУЖИНА ТЯГОВАЯ
Security spring

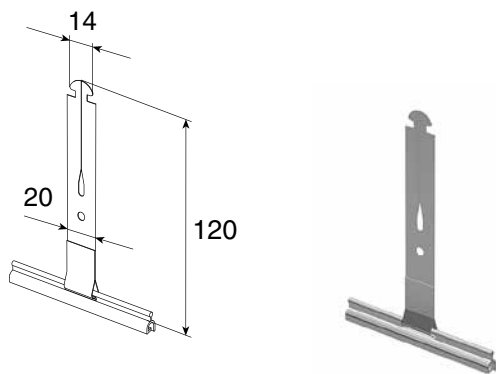
▶ Стальная, окрашенная		RS190
▶ Норма поставки, шт.	200,00	
▶ Steel		
▶ Standard pack, pcs.	200.00	

Для профилей RH58M, RHE58M, RHT58M, RH77, RHT77, RHE58.
For RH58M, RHE58M, RHT58M, RH77, RHT77, RHE58 profiles.



КАПСУЛА УНИВЕРСАЛЬНАЯ
Universal capsule

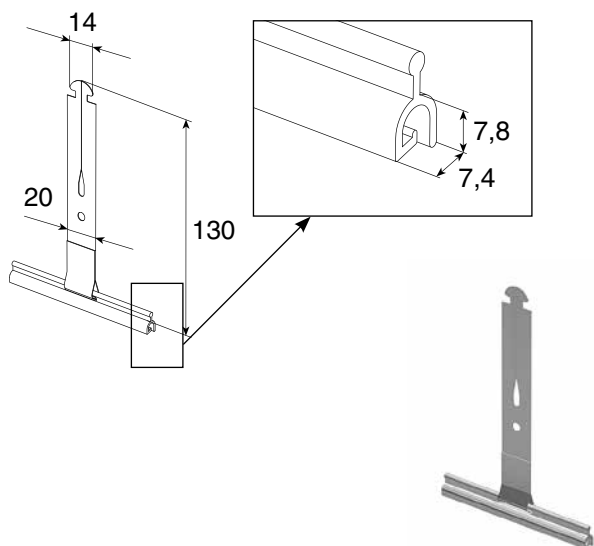
▶ Пластик ABS		KP40
▶ Норма поставки, шт.	100,00	
Для октагонального вала Ø40 мм		
Применяется:		
– под подшипник BR28;		
– под шкив H140, H155, H170;		
– совместно со вставкой RHU под редуктор RW33.		
▶ Plastic ABS		
▶ Standard pack, pcs.	100.00	
For Ø40 mm shaft.		
Can be used:		
– with BR28 bearing;		
– with H140, H155, H170 pulley;		
– with RHU adapter for RW33 reduction gear.		



ПРУЖИНА ТЯГОВАЯ
Security spring

▶ Стальная, окрашенная		RS120
▶ Норма поставки, шт.	200,00	
▶ Steel, painted		
▶ Standard pack, pcs.	200,00	

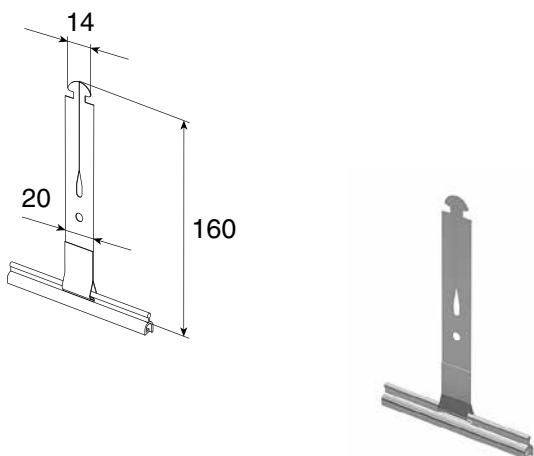
Для профилей RH39, RHT39, RH45M, RHT45M, RHE45M.
For RH39, RHT39, RH45M, RHT45M, RHE45M profiles.



ПРУЖИНА ТЯГОВАЯ
Security spring

▶ Стальная, окрашенная		RS130
▶ Норма поставки, шт.	200,00	
▶ Steel, painted		
▶ Standard pack, pcs.	200,00	

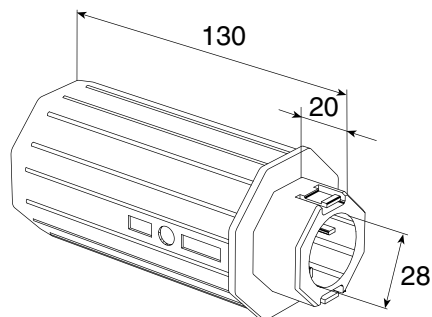
Для профилей RH45M, RH58M, RHE45, RHE56GM, RHE45M, RHE58M, RHT45, RHT58M, RHE45T.
For RH45M, RH58M, RHE45, RHE56GM, RHE45M, RHE58M, RHT45, RHT58M, RHE45 profiles.



ПРУЖИНА ТЯГОВАЯ
Security spring

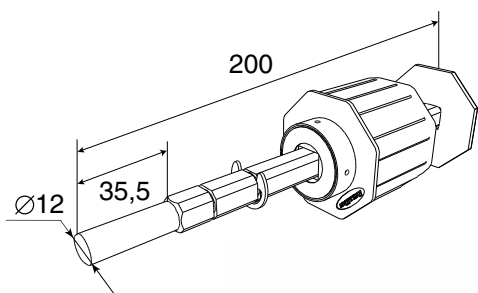
▶ Стальная, окрашенная		RS160
▶ Норма поставки, шт.	200,00	
▶ Steel, painted		
▶ Standard pack, pcs.	200,00	

Для профилей RHS52.
For RHS52 profiles.



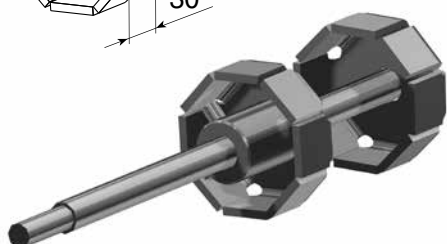
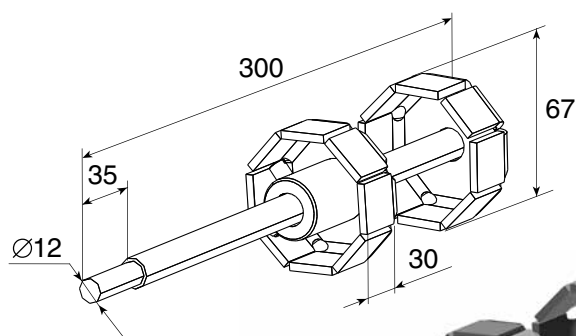
КАПСУЛА УНИВЕРСАЛЬНАЯ
Universal capsule

▶ Пластик ABS		100,00	KPU60
▶ Норма поставки, шт.			
Для октагонального вала Ø60 мм			
Применяется:			
– под подшипник BR28;			
– под шкив H140, H155, H170;			
– совместно со вставкой RNU под редуктор RW33.			
▶ Plastic ABS		100.00	
▶ Standard pack, pcs.			
For Ø60 mm shaft.			
Can be used:			
– with BR28 bearing;			
– with H140, H155, H170 pulley;			
– with RNU adapter for RW33 reduction gear.			



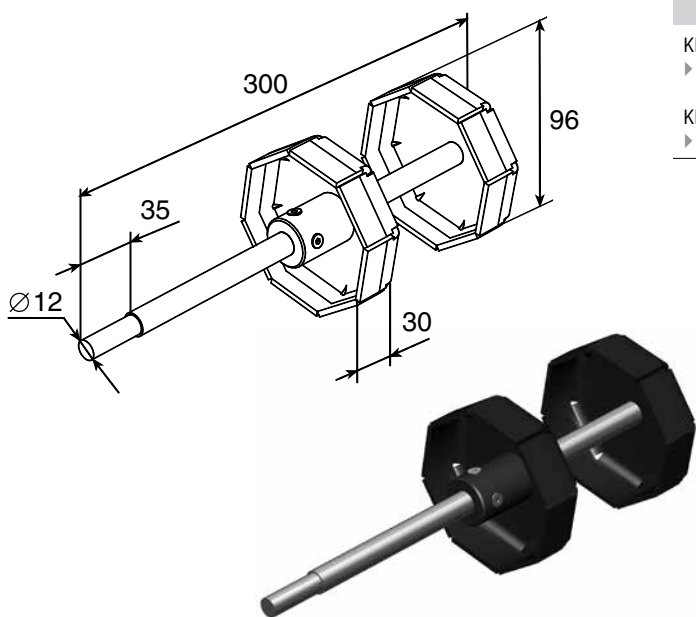
КАПСУЛА РЕГУЛИРУЕМАЯ
Adjustable capsule

KPU60 — для октагонального вала Ø60 мм		10,00	KPU60 KPU70
KPU70 — для октагонального вала Ø70 мм			
▶ Норма поставки, шт.			
KPU60 — for Ø60 mm shaft.			
KPU70 — for Ø70 mm shaft.			
▶ Standard pack, pcs.		10.00	



КАПСУЛА РЕГУЛИРУЕМАЯ
Adjustable capsule

KPU70S — для октагонального вала Ø70 мм			KPU70S
▶ Стальная, оцинкованная			
KPU70S — for Ø70 mm shaft.			
▶ Steel, galvanized			

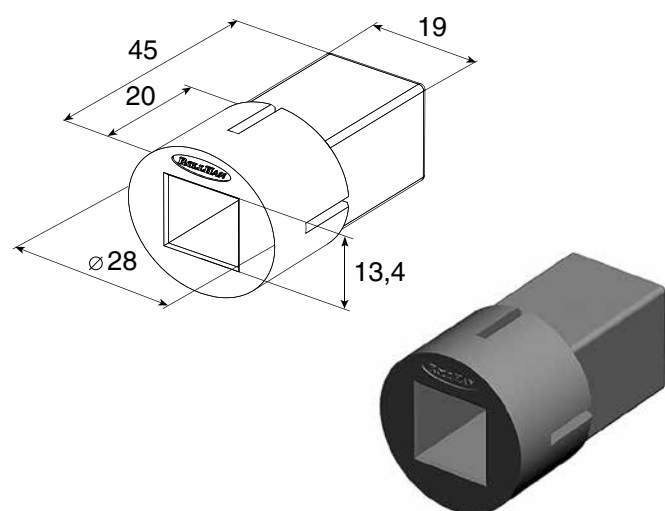


КАПСУЛА РЕГУЛИРУЕМАЯ
Adjustable capsule

KPU102 — для октагонального вала Ø102 мм
▶ Стальная, оцинкованная.

KPU102

KPU102 — for Ø102 mm shaft.
▶ Steel, galvanized.



ВСТАВКА
Adapter

▶ Пластик ABS
▶ Норма поставки, шт.

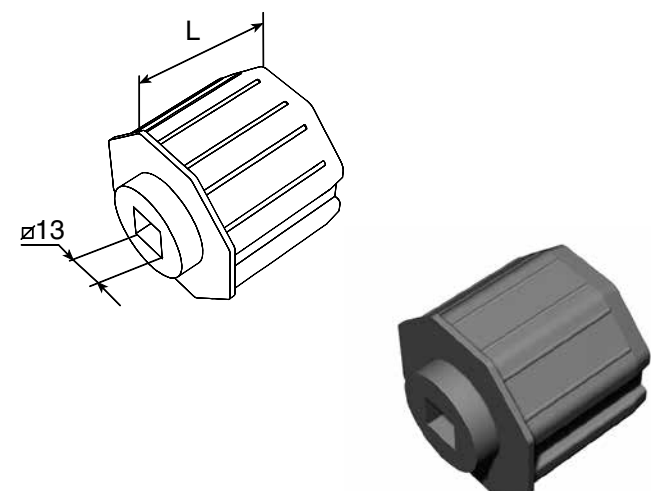
100,00

RHU

▶ Plastic ABS
▶ Standard pack, pcs.

100,00

Применяется совместно с капсулами универсальными KP40 и KP60.
It is used with KP40, KP60 universal capsules.



КАПСУЛА RHU60, RHU70
Capsule RHU60, RHU70

▶ Пластик ABS
▶ Норма поставки, шт.

50,00

RHU60, L = 50
RHU70, L = 62

▶ Plastic ABS
▶ Standard pack, pcs.

50,00

Под редуктор RW33 для октагонального вала Ø60/70 мм.
For RW33 reduction gear and shaft Ø60/70 mm



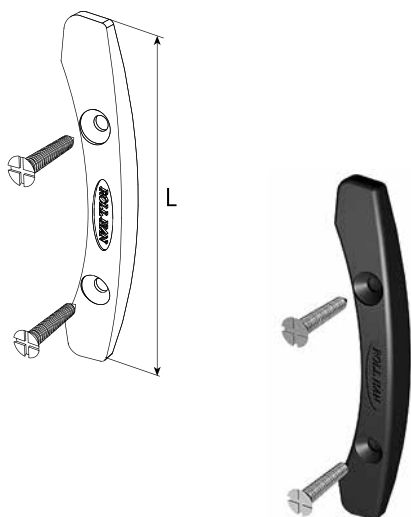
ЗАМОК БОКОВОЙ
End lock

SL39 — для профилей RH39, RHT39 SL45 — для профилей RH45, RH45P SL52 — для профиля RHS52 SL58 — для профилей RH58, RH58P SL77 — для профилей RH77 SL45M — для профилей RH45M, RHT45M SL58M — для профилей RH58M, RHT58M ▶ Полипропилен ▶ Цвет: черный ▶ Норма поставки, шт.	1 000,00	SL39, L = 42,5 SL45, L = 49 SL52, L = 62,7 SL58, L = 66 SL77, L = 84 SL45M, L = 51 SL58M, L = 66
SL39 — for profiles RH39, RHT39 SL45 — for profiles RH45, RH45P SL52 — for profiles RHS52 SL58 — for profiles RH58, RH58P SL77 — for profiles RH77 SL45M — for profiles RH45M, RHT45M SL58M — for profiles RH58M, RHT58M ▶ Polypropylene ▶ Colour: black ▶ Standard pack, pcs.	1 000.00	



ЗАМОК БОКОВОЙ
End lock

SLA45 — для профиля RH45M SLA58 — для профиля RH58M ▶ Полипропилен ▶ Цвет: черный ▶ Норма поставки, шт.	1 000,00	SLA45, L = 51 SLA58, L = 66
SLA45 — for profile RH45M SLA58 — for profile RH58M ▶ Polypropylene ▶ Colour: black ▶ Standard pack, pcs.	1 000.00	



ЗАМОК БОКОВОЙ
End lock

ST45 — для профилей RHT45, RHT45M ST55 — для профилей RHT58, RHT58M ST77 — для профиля RHT77 ▶ Полипропилен ▶ Цвет: черный ▶ Норма поставки, шт.	1 000,00	ST45, L = 49 ST55, L = 66 ST77, L = 84
ST45 – for RHT45 profile ST55 – for RHT58 profile ST77 – for RHT77 profile ▶ Polypropylene ▶ Colour: black ▶ Standard pack, pcs.	1 000.00	

В комплекте с саморезами.
Supplied with tapping screws.



ЗАМОК БОКОВОЙ
End lock

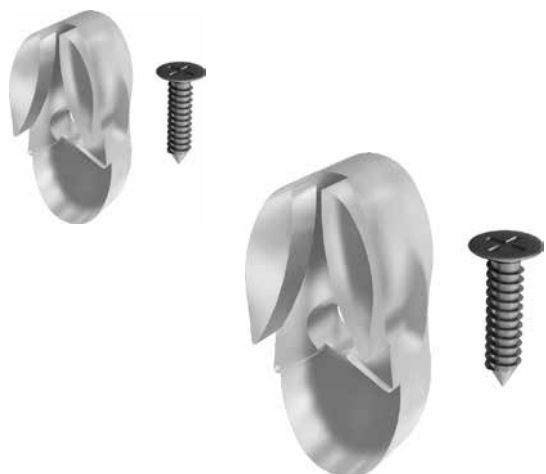
SLE45 — для профиля RHE45
SLE58 — для профиля RHE58
SLE45M — для профиля RHE45M
SLE58M — для профиля RHE58M

SLE45, L = 50
SLE58, L = 60
SLE45M, L = 53
SLE58M, L = 66

- ▶ Полипропилен
- ▶ Цвет: черный
- ▶ Норма поставки, шт. 1 000,00

SLE45 — for RHE45 profile
SLE58 — for RHE58 profile
SLE45M — for RHE45M profile
SLE58M — for RHE58M profile

- ▶ Polypropylene
- ▶ Colour: black
- ▶ Standard pack, pcs. 1 000.00



ЗАМОК БОКОВОЙ
End lock

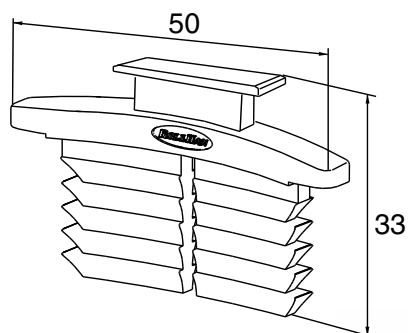
SLE56 — для профилей RHE56M, RHE56GM, RHE30SM
SLE84 — для профилей RHE84M, RHE84GM, RHE44SM

SLE56, L = 18,5
SLE84, L = 29,6

- ▶ Полиамид
- ▶ Цвет: прозрачный
- ▶ Норма поставки, шт. 1 000,00

SLE56 — for RHE56M, RHE56GM, RHE30SM profiles
SLE84 — for RHE84M, RHE84GM, RHE44SM profiles

- ▶ Polyamide
- ▶ Colour: transparent
- ▶ Standard pack, pcs. 1 000.00



ЗАМОК БОКОВОЙ УСИЛЕННЫЙ
Reinforced end lock

SLE45S — для профиля RHE45.

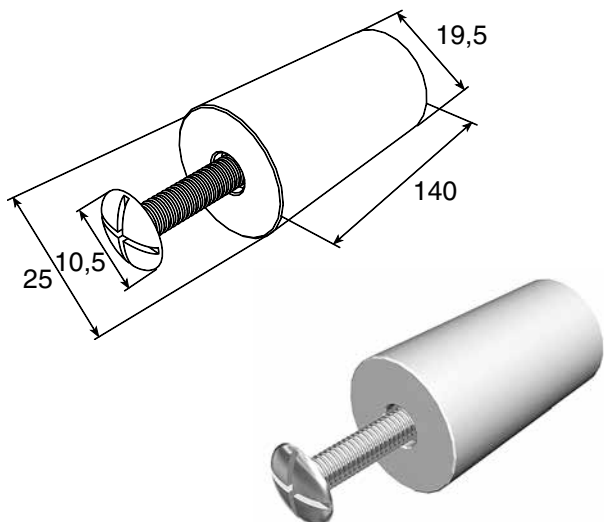
SLE45S

- ▶ Полипропилен
- ▶ Цвет: черный
- ▶ Норма поставки, шт. 1 000,00

SLE45S — for profile RHE45.

- ▶ Polypropylene
- ▶ Colour: black
- ▶ Standard pack, pcs. 1 000.00

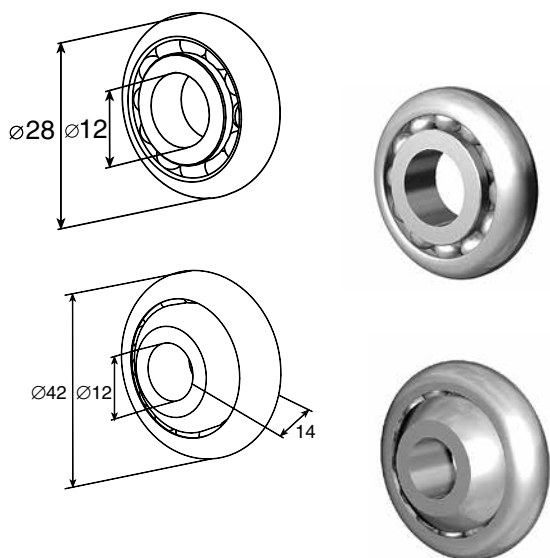




**СТОПОР
Stopper**

▶ Полипропилен		RS01 — белый (white)
▶ Цвет: белый, коричневый, серый, бежевый, зеленый, синий, бордовый, серебристый		RS02 — коричневый (brown)
▶ Норма поставки, шт.	100,00	RS03 — серый (grey)
		RS04 — бежевый (beige)
▶ Polypropylene		RS05 — зеленый (green)
▶ Colour: white, brown, grey, beige, green, blue, claret, silver		RS06 — синий (blue)
▶ Standard pack, pcs.	100.00	RS07 — бордовый (claret)
		RS08 — серебристый (silver)

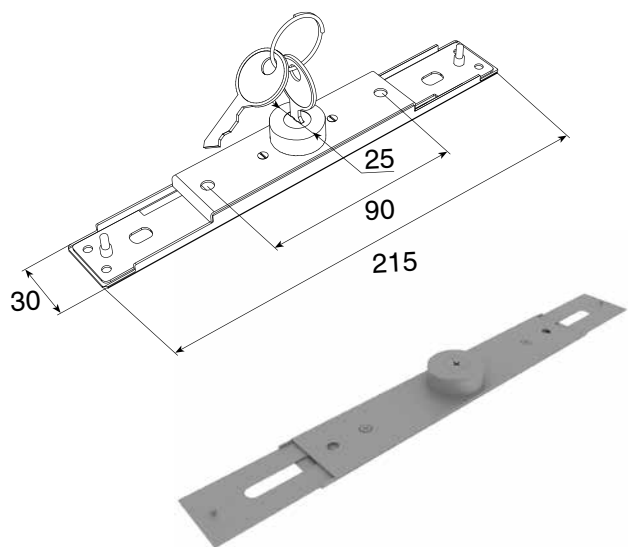
В комплекте с саморезом.
Fitted with a tapping screw.



**ПОДШИПНИК
Bearing**

▶ Стальной		BR28
▶ Норма поставки, шт.	200,00	BR42
▶ Steel		
▶ Standard pack, pcs.	200.00	

Со стальным внутренним кольцом.
With steel inner ring.



**ЗАМОК РИГЕЛЬНЫЙ
Central shutter lock**

KLA — для профилей RA42E, RA45E, RA45EN, RA50E, RA50EM		KLA
KLA77 — для профилей RA77E, RA77EM		KLA77
▶ Стальной		
▶ Норма поставки, шт.	10,00	
KLA — for RA42E, RA45E, RA45EN, RA50E, RA50EM profiles		
KLA77 — for RA77E, RA77EM profile		
▶ Steel		
▶ Standard pack, pcs.	10.00	

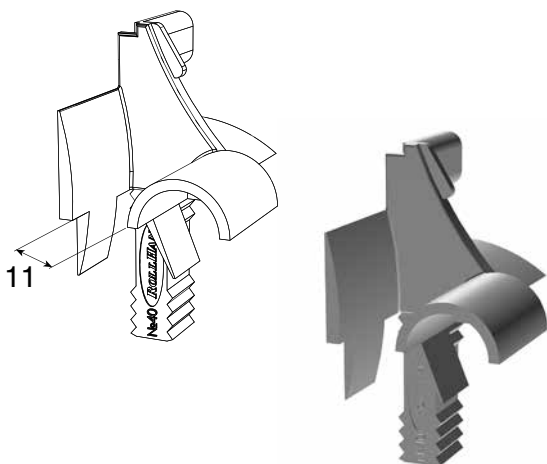
С двухсторонним управлением, состоит из центральной части, 2-х ключей и монтажного крепежа для установки в концевой профиль.
Central shutter lock works with locking bars which lock the roller shutter at either side. The lock consists of a central part, 2 keys and fasteners to fit the lock into the end profile.



ЗАМОК ЗУБЧАТЫЙ
Toothed lock

<ul style="list-style-type: none"> ▶ Полипропилен стеклонаполненный ▶ Штифт стальной, оцинкованный ▶ Цвет: белый ▶ Норма поставки, пара 	100,00	GL
<ul style="list-style-type: none"> ▶ Glass-filled polypropylene ▶ Galvanized steel pin ▶ Colour: white ▶ Standard pack, pair 	100.00	

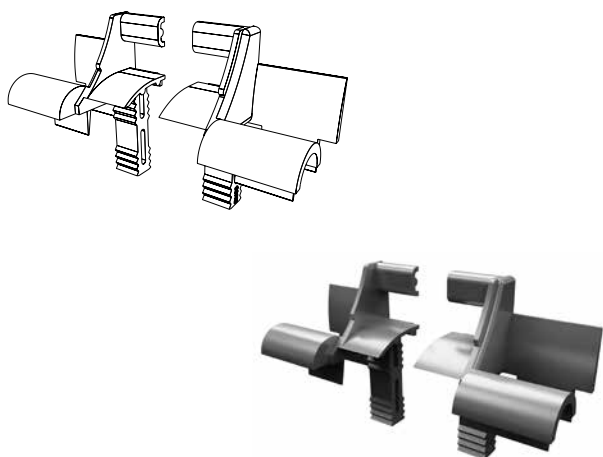
Для профилей до 9 мм.
For 9 mm profiles.



УСТРОЙСТВО НАПРАВЛЯЮЩЕЕ
Entry guide

<ul style="list-style-type: none"> ▶ Полипропилен ▶ Цвет: белый, коричневый ▶ Норма поставки, пара 	100,00	RU4501 — белый (white) RU4502 — коричневый (brown)
<ul style="list-style-type: none"> ▶ Polypropylene ▶ Colour: white, brown ▶ Standard pack, pair 	100.00	

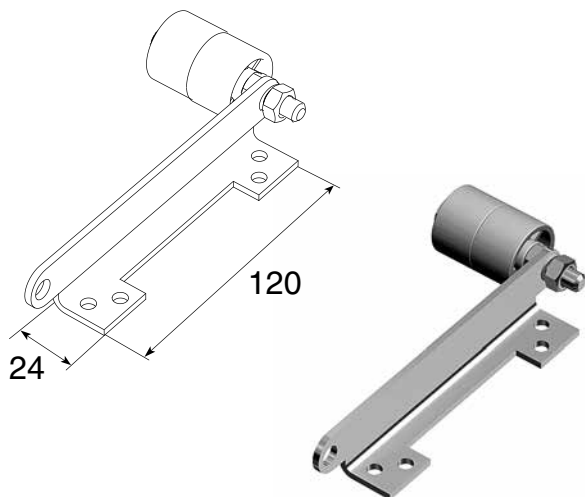
Для профилей до 9 мм.
For 9 mm profiles.



УСТРОЙСТВО НАПРАВЛЯЮЩЕЕ RU6501, RU6502
Entry guide RU6501, RU6502

<ul style="list-style-type: none"> ▶ Полипропилен ▶ Цвет: белый, коричневый ▶ Норма поставки, пара 	100,00	RU6501 — белый (white) RU6502 — коричневый (brown)
<ul style="list-style-type: none"> ▶ Polypropylene ▶ Colour: white, brown ▶ Standard pack, pair 	100.00	

Для профилей до 14 мм.
For 14 mm profiles.

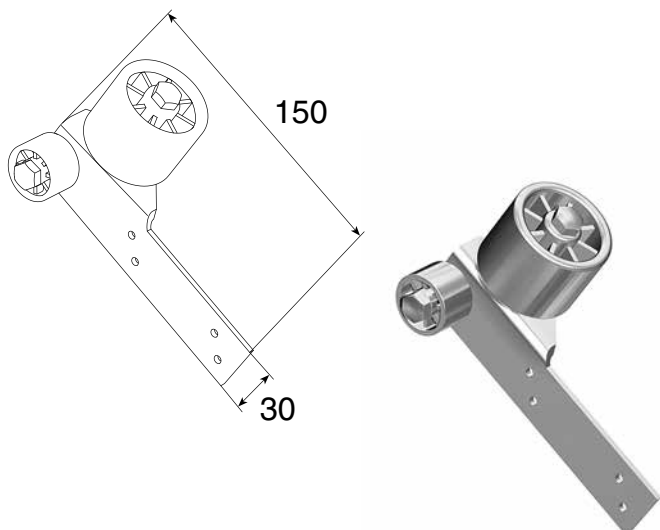


РОЛИК НАПРАВЛЯЮЩИЙ
Guiding roller

- ▶ Пластмассовый, на металлическом кронштейне
 - ▶ Норма поставки, пара
- | | | |
|---------------------------------|-------|--|
| | 10,00 | |
| ▶ Plastic, set on metal bracket | | |
| ▶ Standard pack, pair | 10.00 | |

RU77

Для установки на крышку боковую RK300.
For mounting on RK300 end cap.

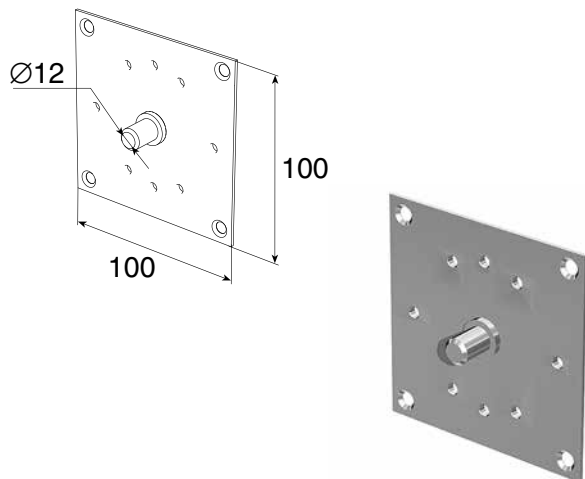


РОЛИК НАПРАВЛЯЮЩИЙ
Guiding roller

- ▶ Пластмассовый, на металлическом кронштейне
 - ▶ Норма поставки, пара
- | | | |
|---------------------------------|-------|--|
| | 10,00 | |
| ▶ Plastic, set on metal bracket | | |
| ▶ Standard pack, pair | 10.00 | |

RV77

Для установки на направляющий профиль.
For mounting on the guide rail.

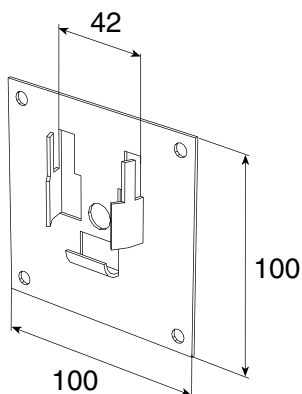


СУППОРТ ПОДШИПНИКА
Bearing support

- ▶ Стальной, оцинкованный
 - ▶ Норма поставки, шт.
- | | | |
|-----------------------|-------|--|
| | 20,00 | |
| ▶ Steel, galvanized. | | |
| ▶ Standard pack, pcs. | 20.00 | |

BS100

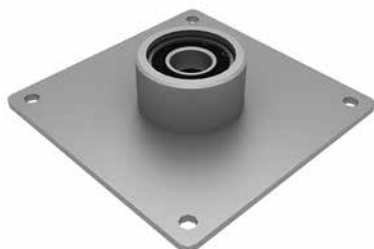
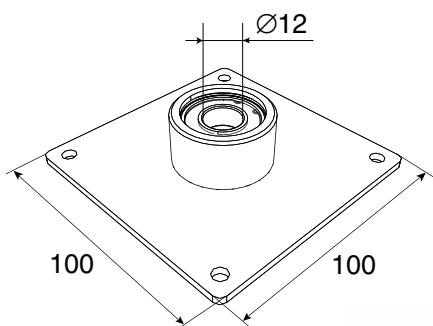
Для установки в крышки боковые RK250 и RK300. Возможно применение для крепления редуктора RW33.
To be set into RK250, RK300 end caps. It can be used for fastening of the RW33 reduction gear.



СУППОРТ ПОДШИПНИКА
Bearing support

▶ Стальной, оцинкованный		BS42
▶ Норма поставки, шт.	20,00	
▶ Steel, galvanized		
▶ Standard pack, pcs.	20,00	

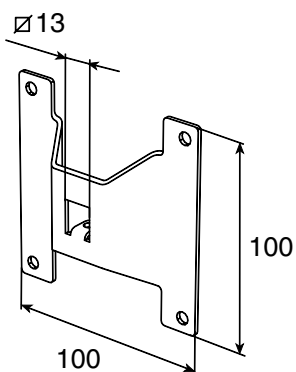
Под подшипник BR42, для установки в крышки боковые RK250 и RK300.
For BR42 bearing, to be set into RK250, RK300 end caps.



СУППОРТ С ПОДШИПНИКОМ
Support with bearing

▶ Стальной, оцинкованный		BS32
▶ Норма поставки, шт.	20,00	
▶ Steel, galvanized		
▶ Standard pack, pcs.	20,00	

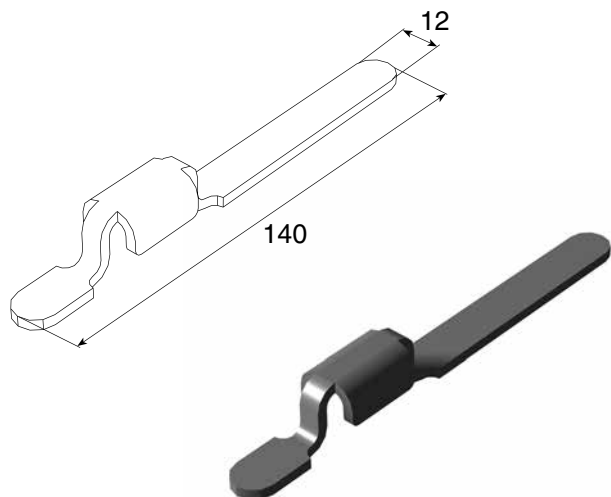
Для установки в крышки боковые RK375.
For to be set into RK375 end caps.



ПЛАСТИНА КРЕПЛЕНИЯ
Support plate

▶ Стальная, оцинкованная		BP100
▶ Норма поставки, шт.	20,00	
▶ Steel, galvanized		
▶ Standard pack, pcs.	20,00	

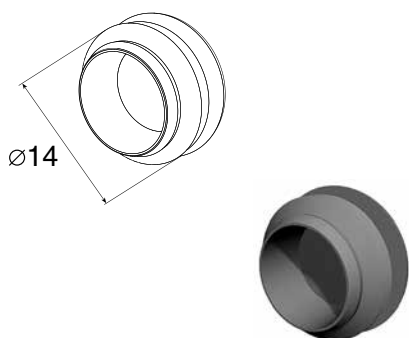
Для пружинно-инерционных механизмов. В комплекте с шплинтом.
For spring loaded mechanisms. Fitted with a pin.



РИГЕЛЬ РУЧНОЙ
Crossbar lock

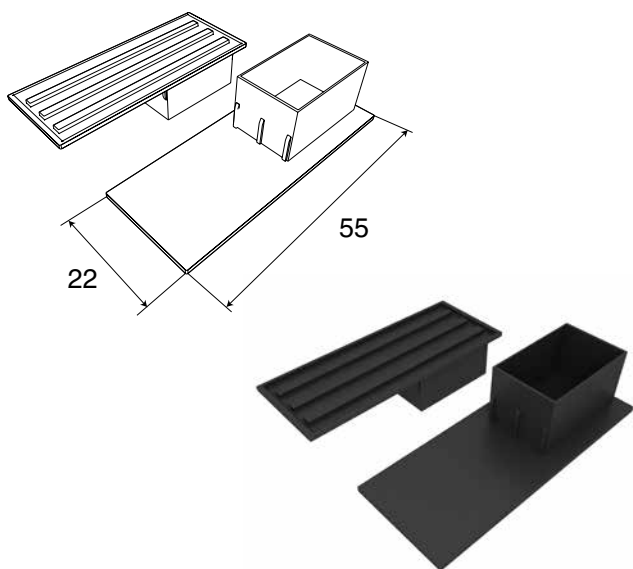
▶ Стальной, оцинкованный		HL
▶ Норма поставки, шт.	20, 00	
▶ Steel, galvanized		
▶ Standard pack, pcs.	20.00	

Для установки в концевые профили RA45E, RA45EN, RA50EM (рекомендуется применять парно в одной конструкции).
To be fixed into RA45E, RA45EN, RA50EM end profiles (recommended to use in pairs in one profile).



ЗАГЛУШКА PB14
Plug PB14

▶ Полипропилен		PB1401 — белый (white)
▶ Цвет: белый, коричневый, серый, бежевый, зеленый, синий, бордовый, серебристый		PB1402 — коричневый (brown)
▶ Норма поставки, шт.	1 000,00	PB1403 — серый (grey)
▶ Polypropylene		PB1404 — бежевый (beige)
▶ Colour: white, brown, grey, beige, green, blue, claret, silver		PB1405 — зеленый (green)
▶ Standard pack, pcs.	1 000.00	PB1406 — синий (blue)
		PB1407 — бордовый (claret)
		PB1408 — серебристый (silver)



ЗАГЛУШКА PB53
Plug PB53

▶ Полипропилен		PB5301 — белый (white)
▶ Цвет: белый, коричневый, серый, бежевый, черный		PB5302 — коричневый (brown)
▶ Норма поставки, шт.	1 000,00	PB5303 — серый (grey)
▶ Polypropylene		PB5304 — бежевый (beige)
▶ Colour: white, brown, grey, beige, black		PB5313 — черный (black)
▶ Standard pack, pcs.	1 000.00	

СТАЛЬНЫЕ РУЛОННЫЕ ВОРОТА

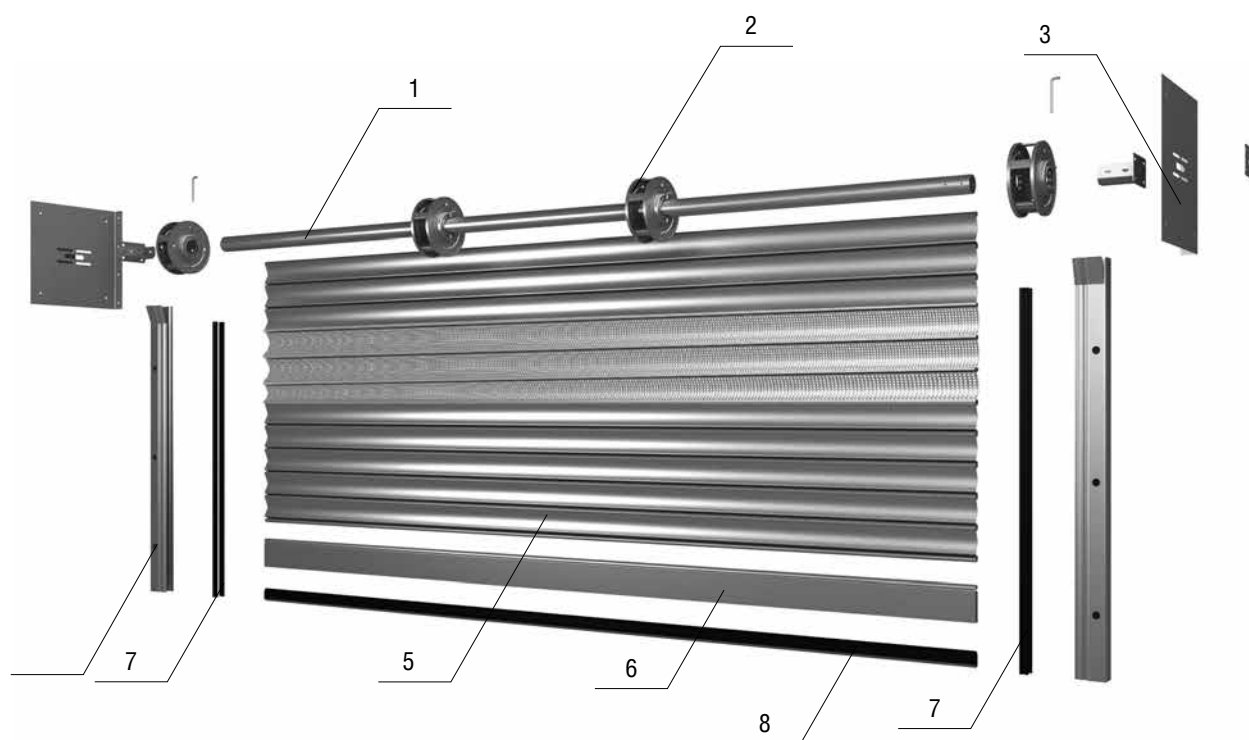
Steel roller shutter doors

Рулонные ворота с барабанным пружинно-инерционным механизмом

Steel roller shutter doors with spring loaded mechanism

Барабанный пружинно-инерционный механизм применяется в рулонных воротах с весом полотна до 200 кг. Рулонные ворота благодаря этому механизму легко поднимаются вручную и быстро опускаются под собственным весом. Возможно также использование электропривода R180, в этом случае барабанный механизм используется для аварийного открывания.

Spring loaded mechanism is used to operate roller shutter doors weighing up to 200 kg. It allows the door to be easily raised by hand and quickly lowered under its own weight. In case R180 tubular motor is used to operate the door the spring loaded mechanism can be used for emergency opening.



1. Вал
2. Барабан
3. Кронштейн консольный
4. Направляющий профиль
5. Профиль (полотно)
6. Профиль концевой
7. Уплотнитель боковой
8. Уплотнитель нижний

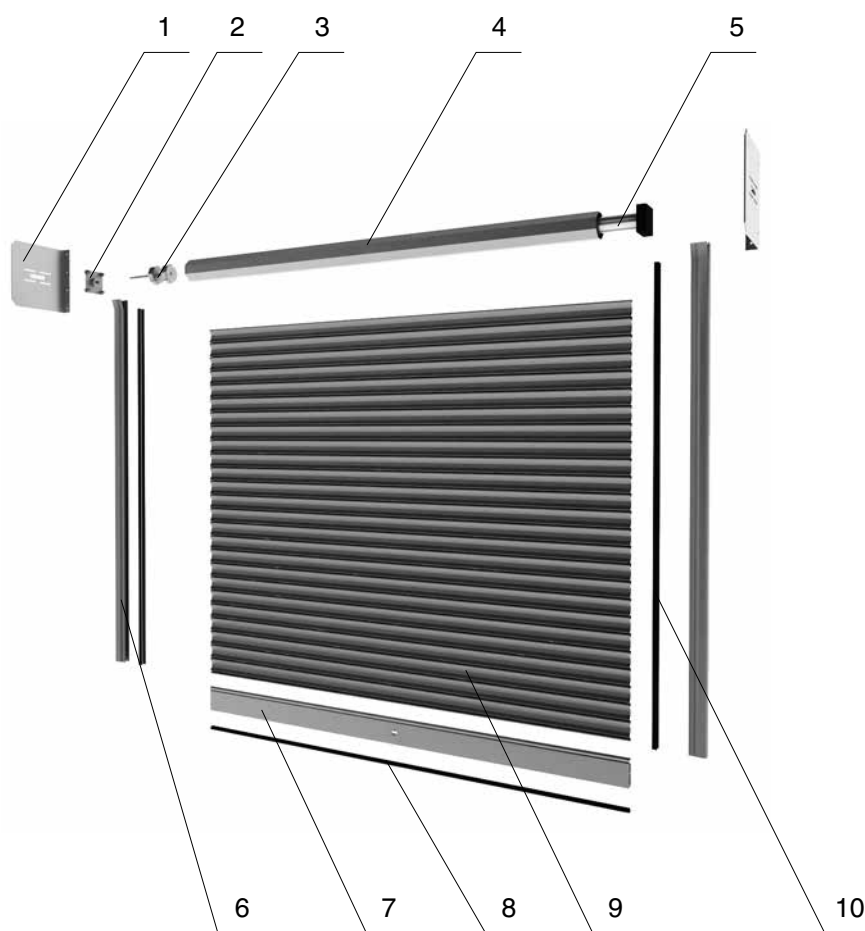
- Shaft
Drum
Bracket
Guide rail
Slat (curtain)
End profile
Side seal
Bottom seal

- RVD60
RD220
SR350
RG95S
RHS117, RHS117P
RA120E
UP5
UP4

Рулонные ворота с внутривальным электроприводом

Roller shutter door with tubular motor

Изготавливаются шириной до 6 м, максимальная площадь 20 м².
Maximal curtain width — up to 6 m, maximal curtain area — 20 m².



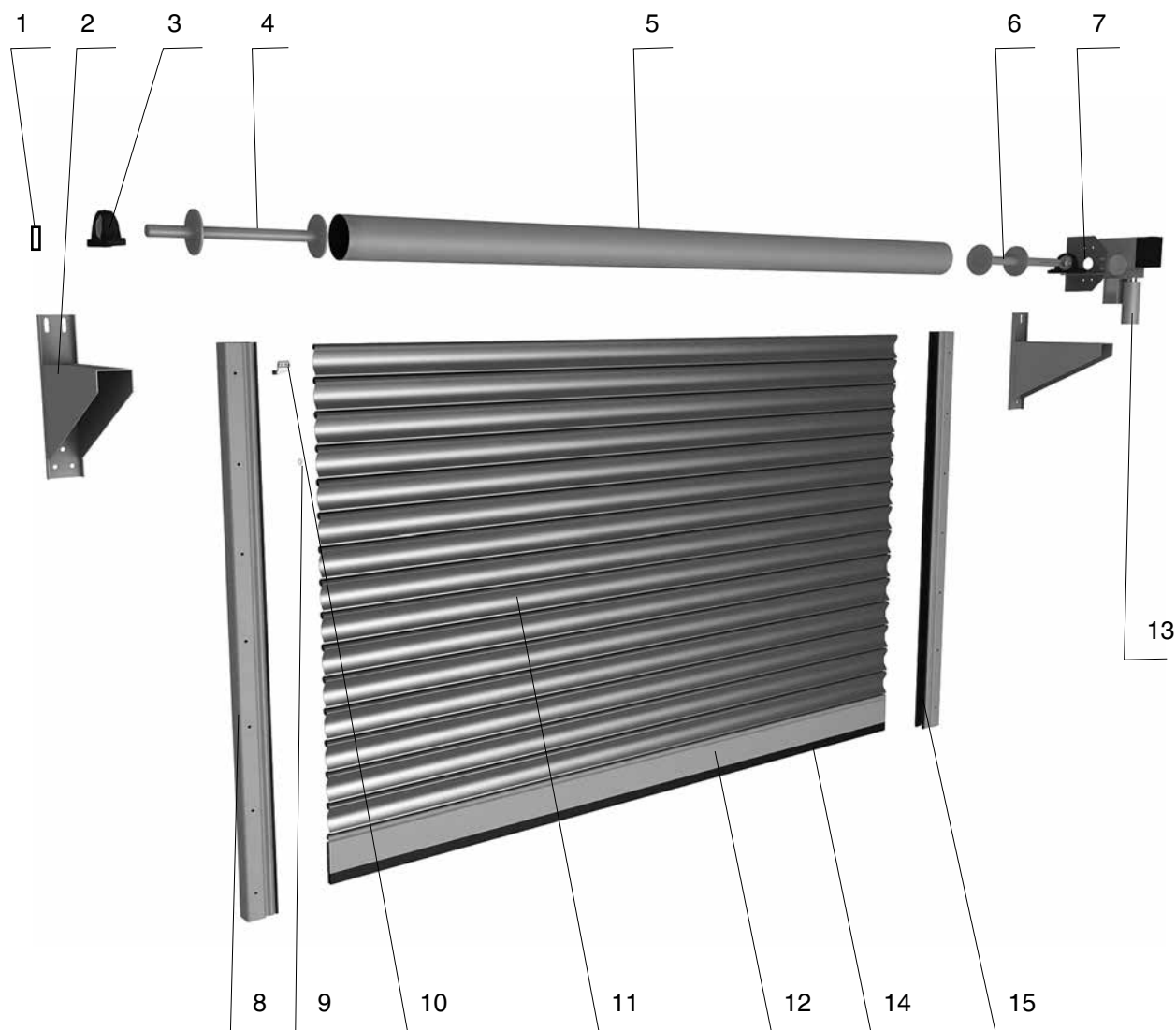
1. Кронштейн консольный
2. Суппорт с подшипником
3. Капсула регулируемая
4. Вал октагональный
5. Электропривод
6. Направляющий профиль
7. Концевой профиль
8. Уплотнитель нижний
9. Профиль стальной (полотно)
10. Уплотнитель боковой

- Bracket
- Support with bearing
- Adjustable capsule
- Octagonal shaft
- Tubular motor
- Guide rail
- End profile
- Bottom seal
- Steel slat (curtain)
- Side seal

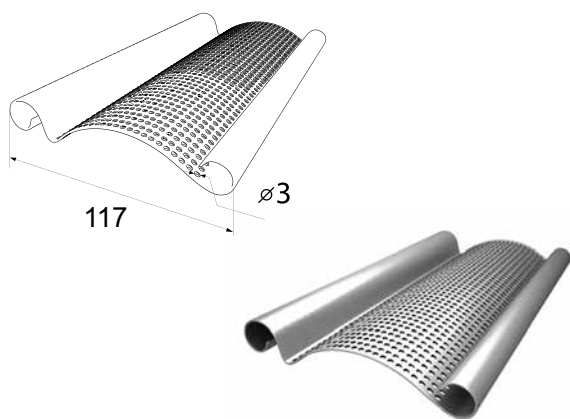
- SR351
- BS321
- KPU102
- RV102
- RS230, RS300
- RG95S
- RA120E
- UP4
- RHS117, RHS117P
- UP5

Рулонные ворота с навальным электроприводом Roller shutter door with side motor

Изготавливаются шириной до 12 м, максимальная площадь — 60 м².
Maximal curtain width — up to 12 m, maximal curtain area — 60 m².

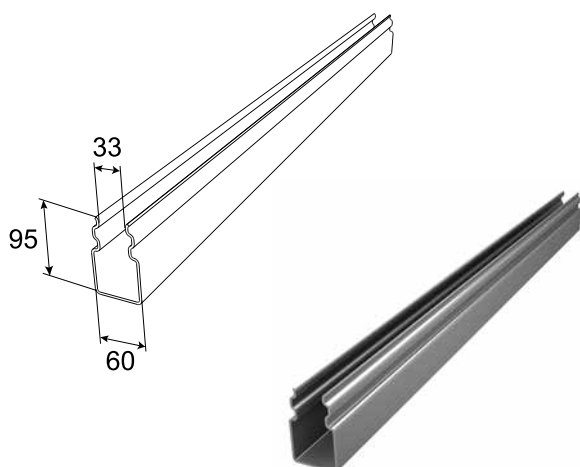


- | | | |
|------------------------------------|---------------------------|-------------------------------------|
| 1. Кольцо стопорное | Retaining ring | RN30, RN40, RN55 |
| 2. Консоль | Cantilever bracket | SR425 |
| 3. Суппорт с подшипником | Support with bearing | BS30 (BS40) |
| 4. Капсула регулируемая | Adjustable capsule | KPU10230 (KPU159) |
| 5. Вал октагональный (вал D = 159) | Octagonal shaft (D = 159) | RV102 |
| 6. Капсула регулируемая со шпонкой | Adjustable capsule | KPU10230S (KPU159S) |
| 7. Кронштейн крепления привода | Motor fastening bracket | SR200 |
| 8. Направляющий профиль | Guide rail | RG95S |
| 9. Заглушка | Plug | PB14 |
| 10. Замок боковой | End lock | SLE117 |
| 11. Профиль (полотно) | Slat (curtain) | RHS117, RHS117P, |
| 12. Профиль концевой | End profile | RA120E |
| 13. Привод наважный | Side motor | RV20.12-30 (RV40.15-40, RV55.15-40) |
| 14. Уплотнитель нижний | Bottom seal | UP4 |
| 15. Уплотнитель боковой | Side seal | UP5 |



ПРОФИЛЬ RHS117P/0,8
Profile RHS117P/0,8

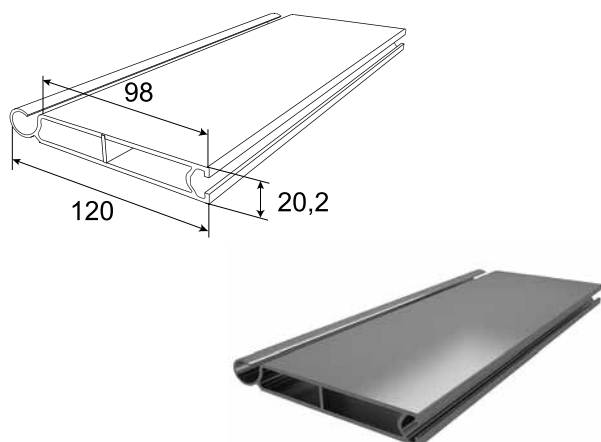
▶ Стальной, оцинкованный, перфорированный		RHS117P/0,8
▶ Толщина стенки, мм	0,80	
▶ Вес 1 погонного метра, кг	1,08	
▶ Вес 1 м ² , кг	9,22	
▶ Кол-во ламелей на 1 м высоты полотна	8,54	
▶ Максимальная ширина полотна, м	6,00	
▶ Максимальная площадь полотна, м ²	60,00	
▶ Steel, galvanized, perforated		
▶ Slat wall thickness, mm	0.80	
▶ Weight per 1 running m, kg	1.08	
▶ Weight per 1 m ² , kg	9.22	
▶ Number of slats per 1 m of curtain height	8.54	
▶ Max curtain width, m	6.00	
▶ Max curtain surface area, m ²	60.00	



НАПРАВЛЯЮЩИЙ ПРОФИЛЬ RG95S
Guide rail RG95S

▶ Стальной, оцинкованный		RG95S
▶ Толщина стенки, мм	3,00	
▶ Вес 1 погонного метра, кг	6,00	
▶ Steel, galvanized		
▶ Slat wall thickness, mm	3.00	
▶ Weight per 1 running m, kg	6.00	

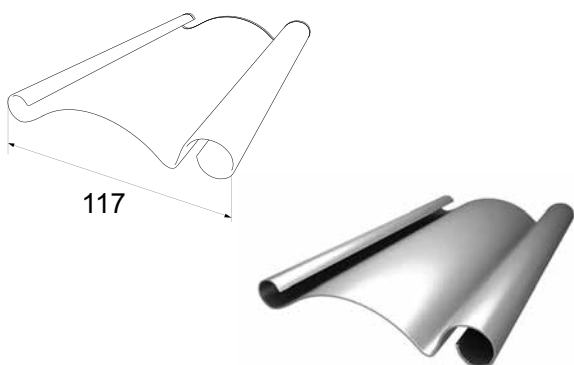
Применяется совместно с уплотнителем UP5.
It is used with UP5 seal.



ПРОФИЛЬ КОНЦЕВОЙ RA120E
End profile RA120E

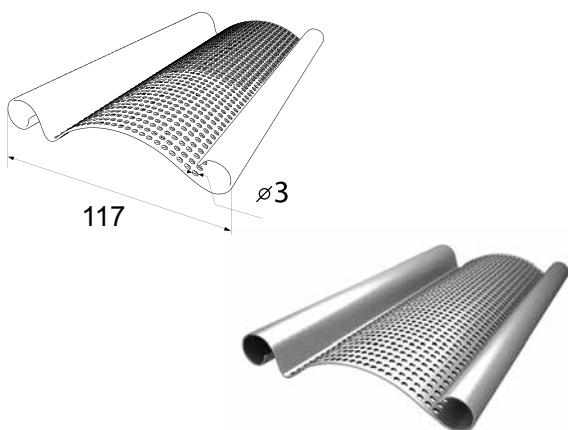
▶ Алюминиевый, экструдированный		RA120E
▶ Цвет: металл		
▶ Толщина стенки, мм	2,50	
▶ Вес 1 погонного метра, кг	1,809	
▶ Aluminium, extruded		
▶ Colour: metallic		
▶ Slat wall thickness, mm	2.50	
▶ Weight per 1 running m, kg	1.809	

Применяется совместно с уплотнителем UP4, UP6.
It is used with UP4, UP6 seal.



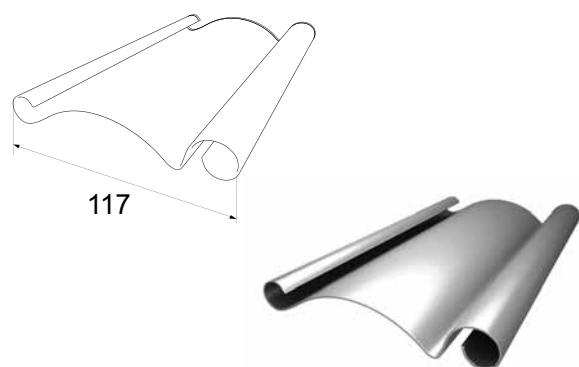
ПРОФИЛЬ RHS117
Profile RHS117

▶ Стальной, оцинкованный		RHS117
▶ Толщина стенки, мм	0,90	
▶ Вес 1 погонного метра, кг	1,36	
▶ Вес 1 м ² , кг	11,61	
▶ Кол-во ламелей на 1 м высоты полотна	8,54	
▶ Максимальная ширина полотна, м	11,50	
▶ Максимальная площадь полотна, м ²	60,00	
▶ Steel, galvanized		
▶ Slat wall thickness, mm	0.90	
▶ Weight per 1 running m, kg	1.36	
▶ Weight per 1 m ² , kg	11.61	
▶ Number of slats per 1 m of curtain height	8.54	
▶ Max curtain width, m	11.50	
▶ Max curtain surface area, m ²	60.00	



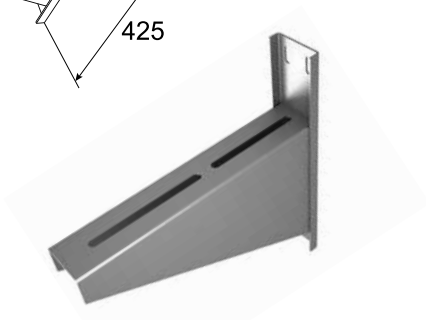
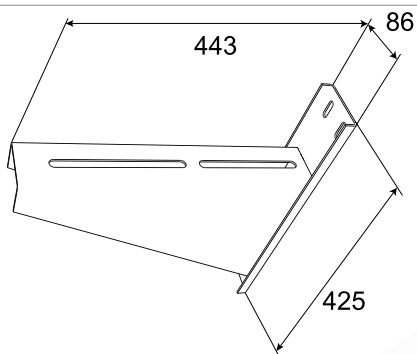
ПРОФИЛЬ RHS117P
Profile RHS117P

▶ Стальной, оцинкованный, перфорированный		RHS117P
▶ Толщина стенки, мм	0,90	
▶ Вес 1 погонного метра, кг	1,20	
▶ Вес 1 м ² , кг	10,25	
▶ Кол-во ламелей на 1 м высоты полотна	8,54	
▶ Максимальная ширина полотна, м	11,50	
▶ Максимальная площадь полотна, м ²	60,00	
▶ Steel, galvanized, perforated		
▶ Slat wall thickness, mm	0.90	
▶ Weight per 1 running m, kg	1.20	
▶ Weight per 1 m ² , kg	10.25	
▶ Number of slats per 1 m of curtain height	8.54	
▶ Max curtain width, m	11.50	
▶ Max curtain surface area, m ²	60.00	



ПРОФИЛЬ RHS117/0,8
Profile RHS117/0,8

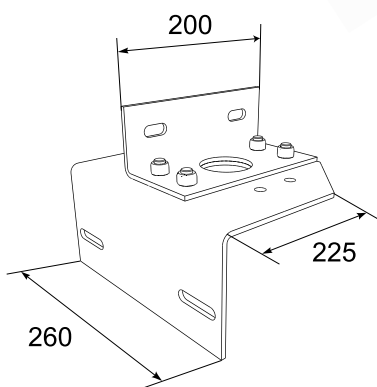
▶ Стальной, оцинкованный, перфорированный		RHS117/0,8
▶ Толщина стенки, мм	0,80	
▶ Вес 1 погонного метра, кг	1,20	
▶ Вес 1 м ² , кг	10,25	
▶ Кол-во ламелей на 1 м высоты полотна	8,54	
▶ Максимальная ширина полотна, м	6,00	
▶ Максимальная площадь полотна, м ²	60,00	
▶ Steel, galvanized, perforated		
▶ Slat wall thickness, mm	0.80	
▶ Weight per 1 running m, kg	1.20	
▶ Weight per 1 m ² , kg	10.25	
▶ Number of slats per 1 m of curtain height	8.54	
▶ Max curtain width, m	6.00	
▶ Max curtain surface area, m ²	60.00	



КОНСОЛЬ SR425
Cantilever bracket SR425

- ▶ Стальная, оцинкованная
- ▶ Steel, galvanized

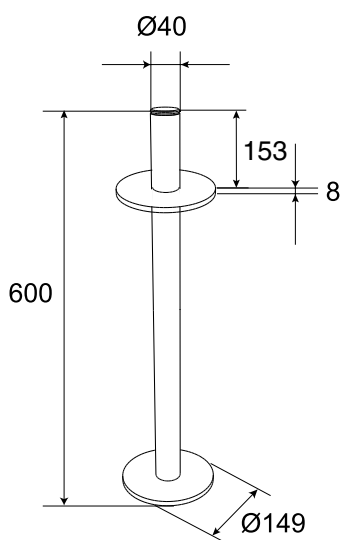
SR425



КРОНШТЕЙН КРЕПЛЕНИЯ ПРИВОДА В СБОРЕ SR200
Motor fastening bracket SR200

- ▶ Стальной, оцинкованный
- ▶ Steel, galvanized

SR200

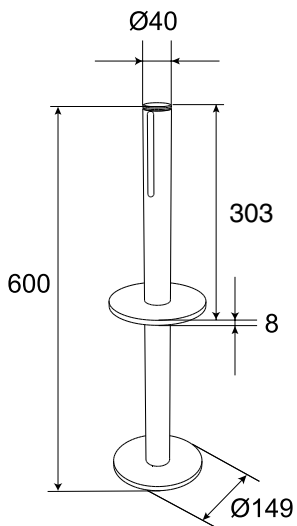


КАПСУЛА РЕГУЛИРУЕМАЯ KPU159
Adjustable capsule KPU159

- ▶ Стальная, оцинкованная
- ▶ Steel, galvanized

KPU159

Применяется совместно с валом Ø159 мм.
It is used with Ø159 mm shaft.

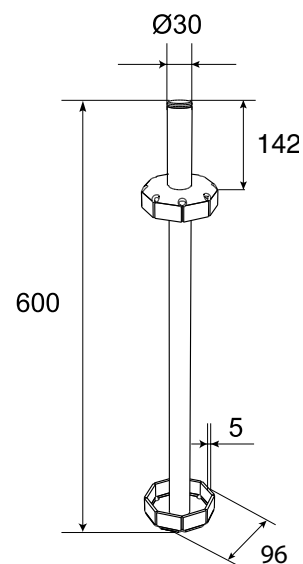


КАПСУЛА РЕГУЛИРУЕМАЯ СО ШПОНКОЙ KPU159S
Adjustable capsule with pin KPU159S

- ▶ Стальная, оцинкованная
- ▶ Steel, galvanized

KPU159S

Применяется совместно с валом Ø159 мм.
It is used with Ø159 mm shaft.

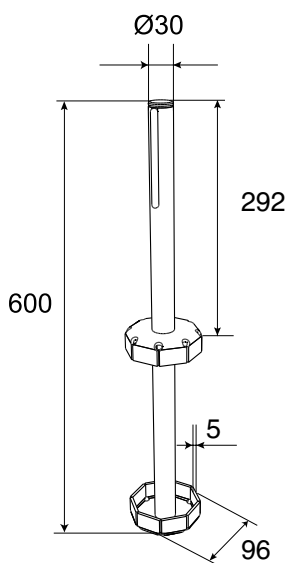


КАПСУЛА РЕГУЛИРУЕМАЯ KPU10230
Adjustable capsule KPU10230

- ▶ Стальная, оцинкованная
- ▶ Steel, galvanized

KPU10230

Применяется совместно с октагональным валом RV102.
It is used with octagonal shaft RV102.

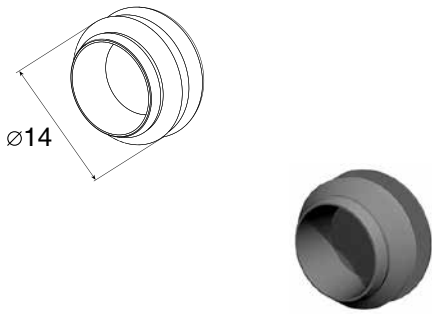


КАПСУЛА РЕГУЛИРУЕМАЯ СО ШПОНКОЙ KPU10230S
Adjustable capsule with pin KPU10230S

- ▶ Стальная, оцинкованная
- ▶ Steel, galvanized

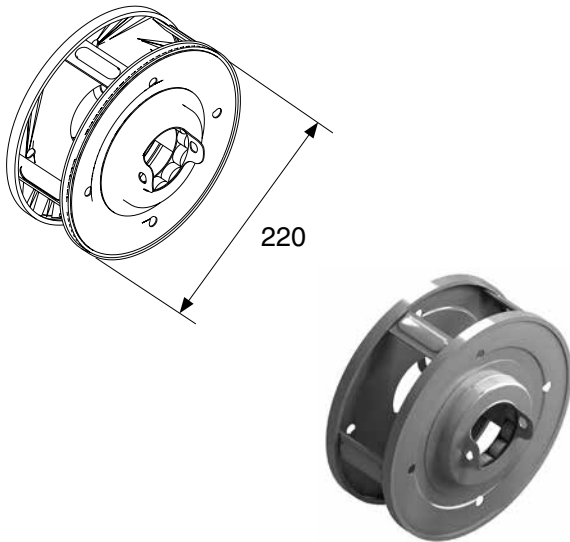
KPU10230S

Применяется совместно с октагональным валом RV102.
It is used with octagonal shaft RV102.



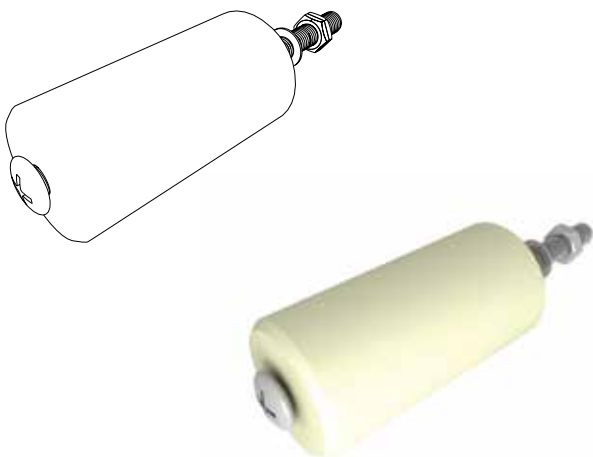
ЗАГЛУШКА PB14
Plug PB14

▶ Полипропилен		PB1401 — белый (white)
▶ Цвет: белый, коричневый, серый, бежевый, зеленый, синий, бордовый, серебристый		PB1402 — коричневый (brown)
▶ Норма поставки, шт.	1 000,00	PB1403 — серый (grey)
		PB1404 — бежевый (beige)
▶ Polypropylene		PB1405 — зеленый (green)
▶ Colour: white, brown, grey, beige, green, blue, claret, silver		PB1406 — синий (blue)
▶ Standard pack, pcs.	1 000.00	PB1407 — бордовый (claret)
		PB1408 — серебристый (silver)



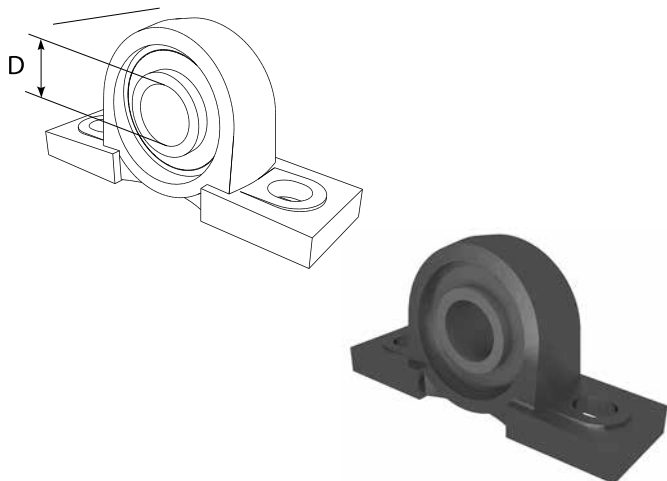
БАРАБАН RD220
Drum RD220

▶ Стальной, оцинкованный		RD220
▶ Норма поставки, шт.	1,00	
▶ Steel, galvanized		
▶ Standart pack, pcs.	1.00	



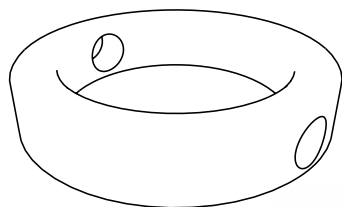
СТОПОР RSB
Stopper RSB

▶ Полипропилен		RSB
▶ Цвет: белый		
▶ Норма поставки, шт.	1,00	
▶ Polypropylene		
▶ Colour: white		
▶ Standard pack, pcs.	1.00	



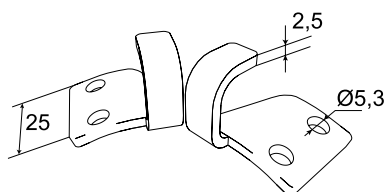
СУППОРТ С ПОДШИПНИКОМ BS30, BS40
Support with bearing BS30, BS40

▶ BS30 для капсул KPU10230, KPU10230S	BS30, D = 30 мм
▶ BS40 для капсул KPU159, KPU159S	BS40, D = 40 мм
▶ BS30 for KPU10230, KPU10230S capsules	BS30, D = 30 mm
▶ BS40 for KPU159, KPU159S capsules	BS40, D = 40 mm



КОЛЬЦО СТОПОРНОЕ
Retaining ring

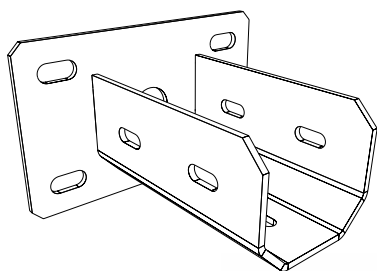
▶ RN30 для капсул KPU10230	RN30
▶ RN40 для капсул KPU159	RN40
▶ RN55 для капсул KPU159	RN55
▶ RN30 for KPU10230 capsule	
▶ RN40 for KPU159 capsule	
▶ RN55 for KPU159 capsule	



ЗАМОК БОКОВОЙ ДЛЯ ЛАМЕЛИ SLE117
End lock for SLE117 slat

▶ Стальной, оцинкованный	SLE117
▶ Steel, galvanized	

Используется попарно.
It is used in pairs.



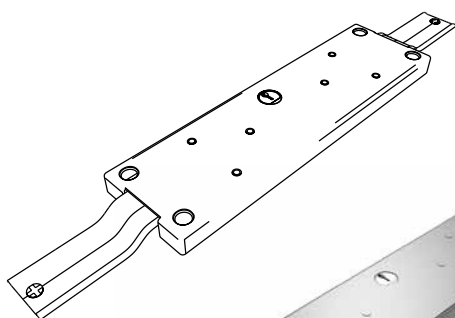
СУППОРТ BS60
Support BS60

▶ Стальной, оцинкованный		BS60
▶ Норма поставки, шт.	1,00	
▶ Steel, galvanized		
▶ Standart pack, pcs.	1.00	

Применяется совместно с валом RVD60.
Used with RVD60 shaft.

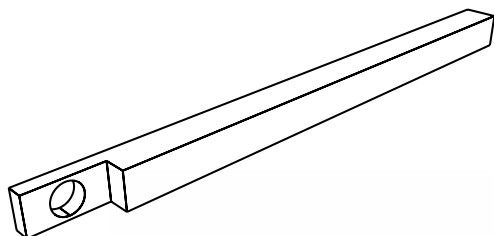
ЗАМОК РИГЕЛЬНЫЙ KL120 ДЛЯ ПРОФИЛЯ RA120E
Central shutter lock KL120 for RA120E end profile

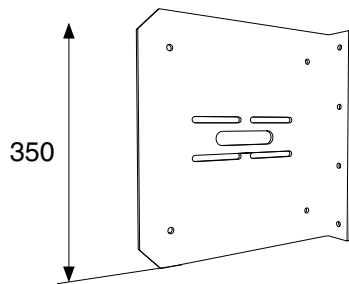
▶ Стальной		KL120
▶ Норма поставки, шт.	1.00	
▶ Steel		
▶ Standart pack, pcs.	1.00	



ПОЛОСА ЗАПОРНАЯ RH12S
Locking flat bar RH12S

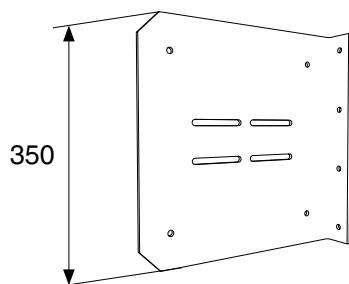
▶ Стальная, оцинкованная		RH12S
▶ Норма поставки, шт.	2,00	
▶ Steel, galvanized		
▶ Standart pack, pcs.	2.00	





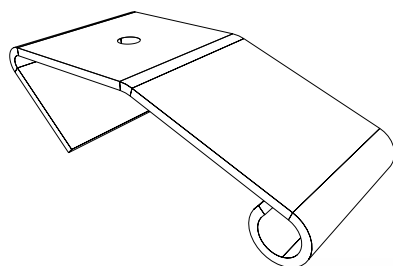
КРОНШТЕЙН SR350
Bracket SR350

▶ Стальной, оцинкованный		SR350
▶ Норма поставки, шт.	2,00	
▶ Steel, galvanized		
▶ Standart pack, pcs.	2.00	



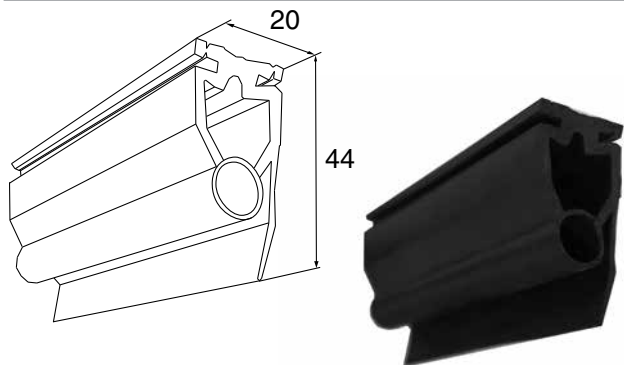
КРОНШТЕЙН КОНСОЛЬНЫЙ SR351
Bracket SR351

▶ Стальной, оцинкованный		SR351
▶ Норма поставки, шт.	2,00	
▶ Steel, galvanized		
▶ Standart pack, pcs.	2.00	



СКОБА ТЯГОВАЯ RS220
Cramp RS220

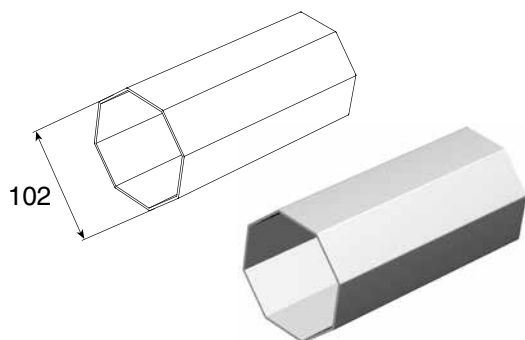
▶ Стальная, оцинкованная		RS220
▶ Норма поставки, шт.	1,00	
▶ Steel, galvanized		
▶ Standart pack, pcs.	1.00	



УПЛОТНИТЕЛЬ НИЖНИЙ UP6
Bottom seal UP6

▶ ТЭП (термоэластопласт)		UP6
▶ Цвет: черный		
▶ Вес 1 м погонного метра, кг	0,323	
▶ ТЕР (thermoelastoplast)		
▶ Colour: black		
▶ Weight of 1 running meter, kg	0.323	

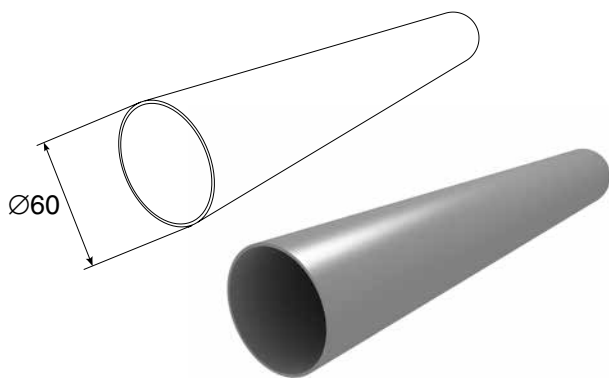
Применяется совместно с концевым профилем RA120E и оптосенсорами.
It is used with RA120E end profile and optosensors.



ВАЛ ОКТАГОНАЛЬНЫЙ RV102
Octagonal shaft RV102

▶ Оцинкованный		RV102
▶ Толщина стенки, мм	2,50	
▶ Вес 1 погонного метра, кг	6,36	
▶ Galvanized		
▶ Slat wall thickness, mm	2.50	
▶ Weight of 1 running meter, kg	6.36	

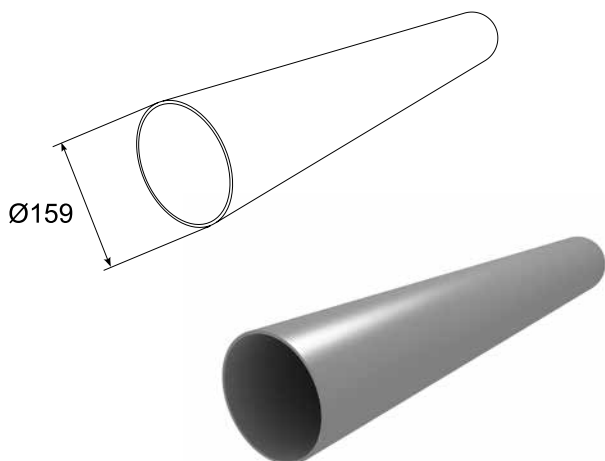
Используется в конструкциях с шириной полотна до 4,5 м или весом полотна до 200 кг.
Применяется совместно с капсулами KPU10230, KPU10230S и вальным приводом RV20.12-30.
It is used in the constructions with a width of curtain of up to 4.5 m or weight of curtain up to 200 kg. It is installed with KPU10230, KPU10230S capsules and RV20.12-30 tubular motor.



ВАЛ RVD60
Shaft RVD60

▶ Оцинкованный		RVD60
▶ Толщина стенки, мм	3,00	
▶ Galvanized		
▶ Slat wall thickness, mm	3.00	

Используется в конструкциях с барабанным пружинно-инерционным механизмом с барабаном RD220.
It is used in the constructions of a drum-spring mechanism with inertial drums RD220.



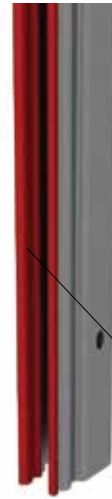
ВАЛ 159
Shaft 159

▶ Стальной		ВАЛ 159
▶ Толщина стенки, мм	4,50	
▶ Steel		SHAFT 159
▶ Slat wall thickness, mm	4.50	

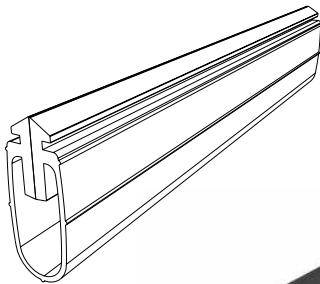
Используется в конструкциях с шириной полотна от 4,5 до 8 м или весом полотна от 200 кг до 400 (550)кг. Применяется совместно с капсулами KPU159, KPU159S и вальным приводом RV40.15-40 (RV55.15-40).
It is used in the constructions with a width of curtain of 4.5 m to 8 m or weight of curtain of 200 kg to 400 (550) kg. It is installed with KPU159, KPU159S capsules and RV40.15-40 (RV55.15-40) tubular motor.



UP4 (UP6)



UP5

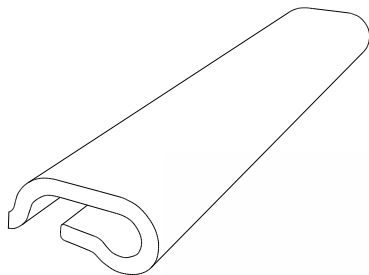


УПЛОТНИТЕЛЬ НИЖНИЙ UP4
Bottom seal UP4

- ▶ ТЭП (термоэластопласт)
- ▶ Цвет: черный
- ▶ ТЕР (thermoelastoplast)
- ▶ Colour: black

UP4

Применяется совместно с концевым профилем RA120E.
It is used with end profile RA120E.



УПЛОТНИТЕЛЬ БОКОВОЙ UP5
Side seal UP5

- ▶ Полипропилен
- ▶ Цвет: черный
- ▶ Polypropylene
- ▶ Colour: black

UP5

Применяется совместно с направляющим профилем RG95S.
It is used with RG95S guide rail.

СОБСТВЕННАЯ ПРОИЗВОДСТВЕННО-СКЛАДСКАЯ СЕТЬ

EXTENSIVE NETWORK OF PRODUCTION AND WAREHOUSE FACILITIES



- **ВОРОТНЫЕ СИСТЕМЫ**
- **РОЛЛЕТНЫЕ СИСТЕМЫ**
- **ПЕРЕГРУЗОЧНЫЕ СИСТЕМЫ**
- **ДВЕРНЫЕ СИСТЕМЫ**
- **АЛЮМИНИЕВЫЕ СИСТЕМЫ**
- **СИСТЕМЫ АВТОМАТИЗАЦИИ**
- **МОДУЛЬНЫЕ СИСТЕМЫ**
- **СИСТЕМЫ ОГРАЖДЕНИЙ**
- **DOOR SYSTEMS**
- **ROLLER SHUTTER SYSTEMS**
- **DOCKING SYSTEMS**
- **DOORS**
- **ALUMINIUM SYSTEMS**
- **AUTOMATION SYSTEMS**
- **MODULAR CONSTRUCTION**
- **FENCES**

За дополнительной информацией обращайтесь к нашим представителям

For further information contact our dealers

Круглосуточно получить информацию о продукции, вы можете по телефонам:

Россия 8-800-200-22-08 Казахстан 8-800-080-78-88 Украина (044) 499-95-68

WWW.DOORHAN.RU

To get information on our products 24/7 simply dial:

Russia 8-800-200-22-08 Kazakhstan 8-800-080-78-88 Ukraine (044) 499-95-68

WWW.DOORHAN.COM